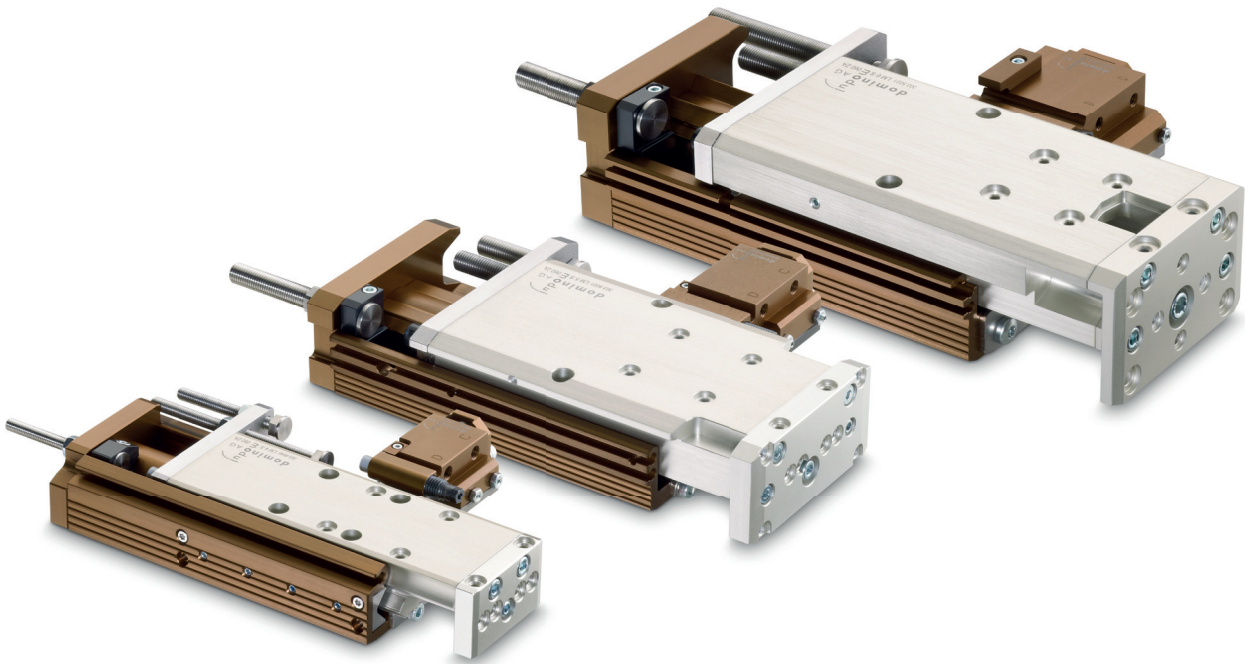


Linearmodule mit Zwischenpositionen

Linear Modules with Intermediate Positions



Ihr sicherer Gewinn

Formgebung, Bauart

Platzsparend dank kompakter Bauart
Optimale Montageabläufe dank Zwischenstopp an beliebiger Stelle im Vor- und Rücklauf (FZ-Baureihe)
Hohe Positioniergenauigkeit
Stabilität und Belastbarkeit durch spielfreie Nadellagerführungen
Hundertprozentige Reproduzierbarkeit dank formschlüssigem Aufbau.

Hubeinstellung, Überwachung

Einfaches und schnelles Einrichten dank Hubjustierung unter Druck
Kein Nachjustieren der Sensoren
Hohe Verfügbarkeit durch einfachen Austausch handelsüblicher Sensoren im Servicefall

Kombinationsmöglichkeiten

Minimaler Konstruktions- und Montageaufwand dank durchdachtem System und einheitlichem Rastermass

Your definitive gain

Style, Design

Space-saving, thanks to compact design
Optimal assembly sequences thanks to intermediate stop at any position in the forward or reverse travel (FZ-Series)
High positioning accuracy, stability and load carrying capacity through the use of zero-play, double guided carriages with needle roller bearings
One-hundred percent reproducibility thanks to positive interlocking design

Travel Adjustment, Monitoring

Simple and fast setup thanks to travel adjustment under pressure
No readjustment of the sensors
High availability due to easy exchange of commercial sensors in the event of service

Combination Options

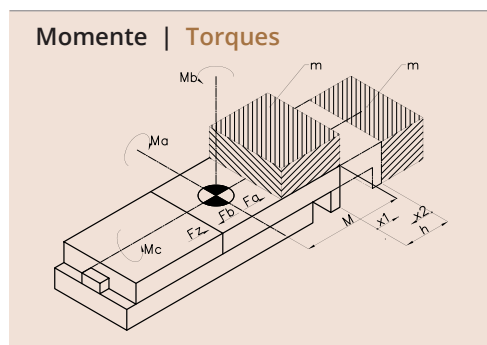
Minimal construction and assembly work thanks to well thought out system and uniform grid spacing

Linearmodule mit Zwischenpositionen | Linear Modules with Intermediate Positions

Technische Daten – Zusammenfassung FZ und F-ZA Baureihe

Technical Data – Summary FZ and F-ZA Series

		LM mit Zwischenstellung					LM with Intermediate Position			
		LM 4		LM 5		LM 6		LM 8		
		FZ-30	FZ-60	FZ-60	FZ-90	FZ-60	FZ-120	F-120ZA	F-240ZA	F-360ZA
Hublängen [mm] h: Stroke lengths [mm] h:	0-30									
	0-60									
	0-90									
	0-120									
	0-180									
	0-240									
	0-360									
Max. zulässige Masse [kg]: Max. permissible mass [kg]:	0,8									
	2,5									
	5									
	8									
Schlitten 1 Theor. Kraft (bei 5bar) [N]: Fa/Fb Slide 1 Theor. force (at 5bar) [N]: Fa/Fb	50/38									
	113/85									
	201/173									
	402/346									
Zylinderdurchmesser [mm]: Cylinder diameter [mm]:	2xØ8									
	2xØ12									
	2xØ16									
	1xØ32									
Schlitten 2 Theor. Kraft (bei 5bar) [N]: Fz Slide 2 Theor. force (at 5bar) [N]: Fz	66									
	173									
	364									
Zylinderdurchmesser [mm]: Cylinder diameter [mm]:	2xØ10									
	2xØ16									
	2xØ20									
Luftverbrauch pro Zyklus bei 5bar und Nennhub [NI]: Air consumption per cycle at 5 bar and nominal stroke [NI]:		0,09	0,11	0,42	0,63	0,68	1,36	0,58	1,13	1,68
Gewicht [kg]: Weight [kg]:		0,51	0,83	1,50	2,00	2,40	3,40	5,90	7,90	10,10
Angriffspunkt für alle Momente [mm]: Point of application of force for all torques [mm]:	M	71,0	71,0	71,0	143,6	119,0	190,0	138,0	138,0	138,0
Maximale statische Momente [Nm]: Maximale statische Torques [Nm]:	Ma	13,6	13,6	19,2	64,0	40,0	96,0	386,4	386,4	386,4
	Mb	13,6	13,6	20,8	64,0	32,0	88,0	783,8	783,8	783,8
	Mc	13,6	13,6	21,6	23,2	56,0	64,0	336,0	336,0	336,0
Wiederholgenauigkeit [mm]: Repeat accuracy [mm]:		+/-0,01	+/-0,01	+/-0,01	+/-0,01	+/-0,01	+/-0,01	+/-0,01	+/-0,01	+/-0,01



* Für Berechnungen gilt: $M_a/M_{a \max} + M_b/M_{b \max} + M_c/M_{c \max} < 1$
 * Bei Belastungen die während der Fahrt des Schlittens auftreten ist $M_{\max} = 20\% M_{\max \text{ statisch}}$ einzusetzen

* This applies to calculations: $M_a/M_{a \max} + M_b/M_{b \max} + M_c/M_{c \max} < 1$
 * For stresses during the drive of the carriage $M_{\max} = 20\% M_{\max \text{ static}}$

Verfahrenschema LM FZ | Travel diagram LM FZ

Position 1:

Schlitten 1 und 2 eingefahren
Slide 1 and 2 retracted

Position 2:

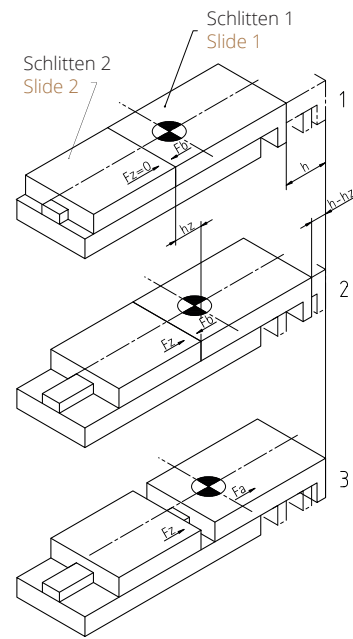
Schlitten 2 ausgefahren in Zwischenstellung
Schlitten 1 eingefahren auf Schlitten 2
Slide 2 at intermediate position
Slide 1 retracted at slide 2

Position 3:

Schlitten 1 maximal ausgefahren
Slide 1 maximum extended

Weitere Möglichkeit: | more options:

Einpressfunktion mit Schlitten 1 und 2
Press-in function with slide 1 and 2



Belastungsdiagramme LM FZ siehe Seite 45
Load Diagrams LM FZ see page 45

Verfahrenschema LM F-ZA | Travel diagram LM F-ZA

Position 1:

Schlitten eingefahren
Slide retracted
Zwischenanschlag in Arbeitsstellung
Intermediate stop in working position

Position 2:

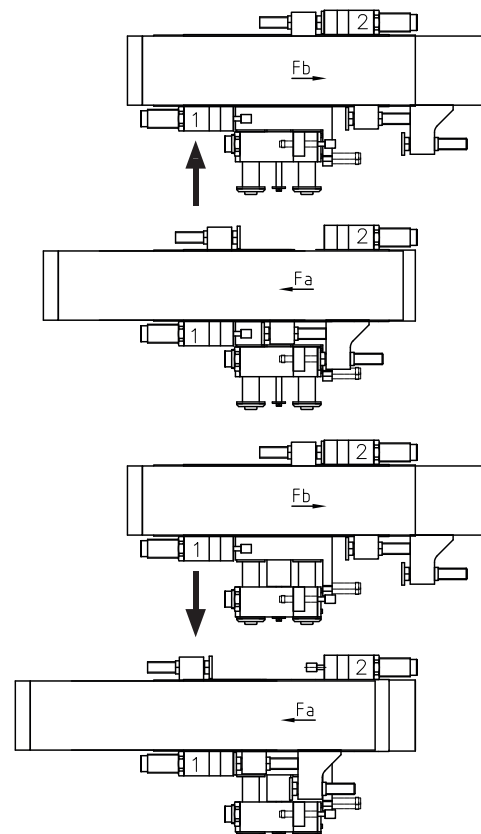
Schlitten bei Zwischenstellung
Slide at intermediate position
Zwischenanschlag in Arbeitsstellung
Intermediate stop in working position

Position 3:

Schlitten eingefahren
Slide retracted
Zwischenanschlag in Grundstellung
Intermediate stop in home position

Position 4:

Schlitten maximal ausgefahren
Slide maximum extended
Zwischenanschlag in Grundstellung
Intermediate stop in home position



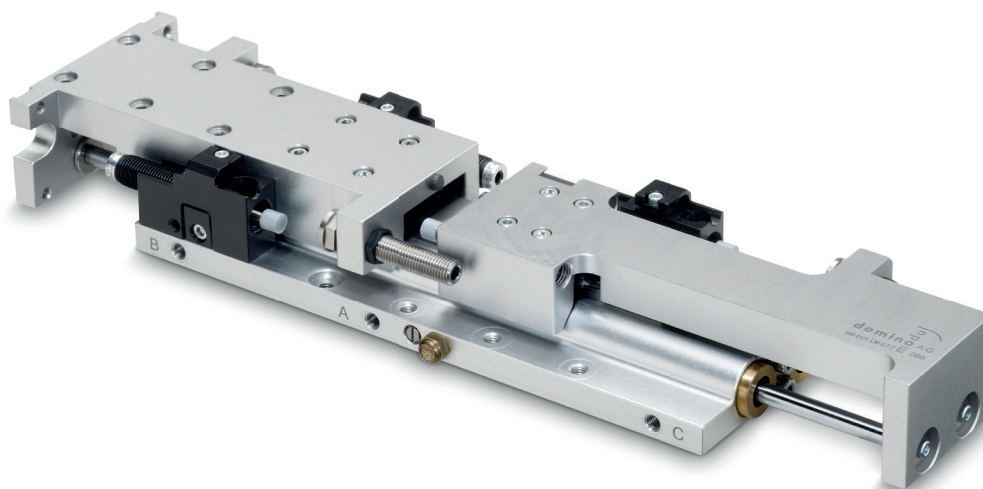
Belastungsdiagramme LM8 F-ZA siehe Seite 53
Load Diagrams LM8 F-ZA see page 53

Linearmodule mit Zwischenpositionen | Linear Modules with Intermediate Positions

LM 5 FZ – pneumatisches Linearmodul mit Zwischenstellung

LM 5 FZ – Pneumatic Linear Module with Intermediate Position

LM 5 FZ

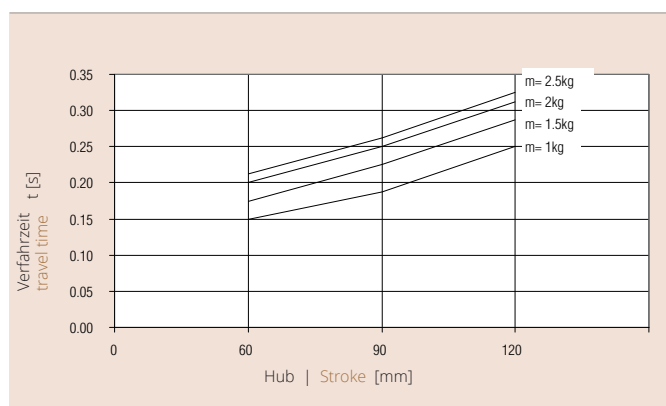


Technische Daten, hubunabhängig | Technical data, stroke-independent

Zylinderdurchmesser	Cylinder diameter	2x12 / 2x16 mm						
theor. Kraft (bei 5 bar)	Fa, Fz Fb, Fz	<table border="0"> <tr> <td>theor. Kraft (bei 5 bar)</td> <td>Fa, Fz</td> <td>113 N Schlitten 1, 173 N Schlitten 2</td> </tr> <tr> <td></td> <td>Fb, Fz</td> <td>85 N Schlitten 1, 173 N Schlitten 2</td> </tr> </table>	theor. Kraft (bei 5 bar)	Fa, Fz	113 N Schlitten 1, 173 N Schlitten 2		Fb, Fz	85 N Schlitten 1, 173 N Schlitten 2
theor. Kraft (bei 5 bar)	Fa, Fz	113 N Schlitten 1, 173 N Schlitten 2						
	Fb, Fz	85 N Schlitten 1, 173 N Schlitten 2						
max. Geschwindigkeit	Max. speed	0,5 m/s						
Pneumatikanschlüsse	Pneumatic connections	M5						
Medium Druckluft	Medium Compressed-air	trocken gefiltert dry filtered						
Betriebsdruckbereich	Operating pressure range	3 - 7 bar						
Temperaturbereich	Temperature range	0 - 60°C						
Wiederholgenauigkeit	Repeat accuracy	+/-0.01 mm						
max. zulässige Masse	Max. permissible mass	2,5 kg						

Technische Daten, hubabhängig | Technical data, stroke-dependent

Siehe Seite 74 | See page 74



Zulässige Verfahrzeit t in Abhängigkeit der Hublänge und der Zusatzmasse m

Die aus dem Diagramm ermittelte Verfahrzeit t darf nicht unterschritten werden, diese ist ohne Ventilschaltzeit bei Nenn- druck 6 bar gemessen. Empfehlung: Bei Auslegung der Achse sollte die Verfahrzeit t um 20% erhöht angenommen werden.

Permissible travel time t relative to the stroke length and the additional mass m

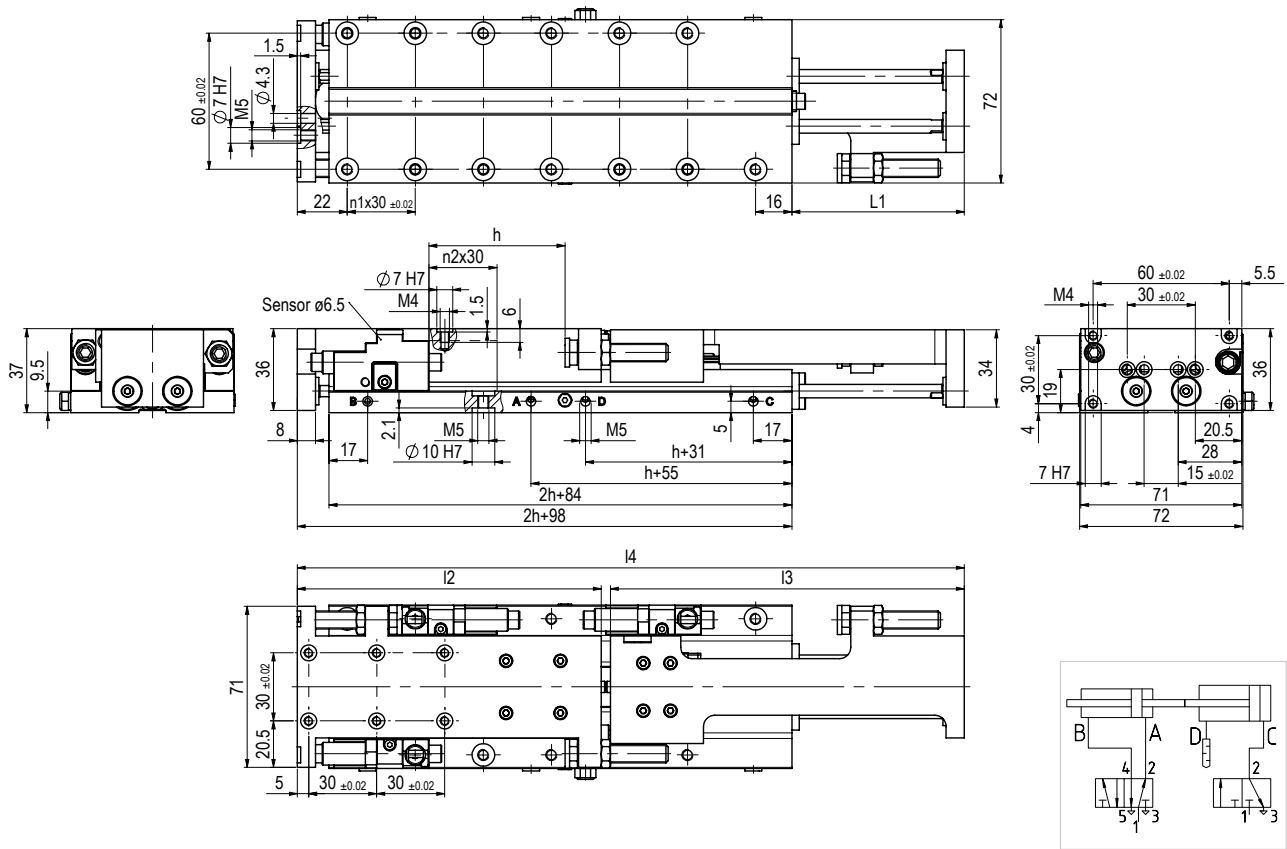
The travel time t determined from the diagram may not be exceeded this is measured without valve switching time at nominal pressure 6 bar. Recommendation: During the design of the axis, the travel time t should be assumed to be about 20% more.

Linearmodule mit Zwischenpositionen | Linear Modules with Intermediate Positions

LM 5 FZ – pneumatisches Linearmodul mit Zwischenstellung

LM 5 FZ – Pneumatic Linear Module with Intermediate Position

Massbild und Pneumatikschema | Dimensional drawing and pneumatic diagram



Bezeichnung

Designation	h	L1	L2	L3	L4	n1	n2
LM 5 FZ-60	60	76	134	156	294	6	1
LM 5 FZ-90	90	105	189	190	383	8	2

Bezeichnung	Designation	Bestellnr.	Order no.
LM 5 FZ-60		300 5171	
LM 5 FZ-90		300 5172	
inkl. hydraulische Stosdämpfer 4 Zentrierringe Ø 10	incl. hydraulic shock absorber and 4 centering rings Ø 10		

Zubehör	Accessories	Bestellnr.	Order no.
Zentrierring Ø 7	Centering ring Ø 7	300 1521	
Zentrierring Ø 10	Centering ring Ø 10	300 1522	
Endschalter Ø 6,5	Limit switch Ø 6,5	300 1845	
Stosdämpfer	Shock absorber	300 1385	
Stosdämpfer ZA	Shock absorber ZA	300 1386	