

Ihr sicherer Gewinn

Platzieren statt konstruieren

Minimaler Konstruktions- und Montageaufwand dank durchdachtem Systemaufbau mit einheitlichem Rastermass. Das aufwändige Konstruieren entfällt mit dem Einsatz der Domino® Handling Komponenten. Praktisch alle in der Montagetechnik benötigten Kombinationen können einfach und schnell aufgebaut werden. Direkt ins CAD geladen, werden die einzelnen Elemente je nach Bedarf nur noch platziert.

Optimale Raumnutzung

Platzsparend dank kompakter Bauart und einfacher geometrischer Form. Die Stabilität der Domino® Handling Komponenten erlaubt es, deutlich kleinere Montagestationen aufzubauen.

Stabilität

Hohe Stabilität, Positioniergenauigkeit und Belastbarkeit wird durch die Verwendung von spielfreien Führungen erreicht. Gleichbleibende Qualität Ihrer Teile, auch bei präzisen Fügeoperationen, wird durch formschlüssigen Aufbau der massgebenden Funktionsteile garantiert.

Einfache Einstellung

Ein Nachjustieren von Dämpfer und Sensor nach einer Hubverstellung entfällt. Zudem sind die Dämpferhübe individuell einstellbar und die Anschläge können über den ganzen Hubbereich verstellt werden.

Your definitive gain

Placing instead of constructing

Minimal construction- and assembly effort thanks to well thought out system design with uniform grid spacing. Complicated construction is no longer needed when using Domino® Handling Components. Practically all combinations required in the assembly technique can be installed simply and quickly. Loaded directly into CAD, the individual elements only need to be positioned according to requirements.

Optimal utilization of space

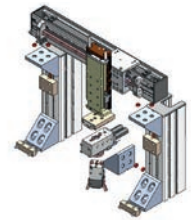
Space-saving, thanks to compact design and simple geometric form the stability of the Domino® Handling Components permits significantly smaller assembly stations to be set up.

Stability

High stability, positioning accuracy and load carrying capacity is ensured through the use of zero-play, linear guides. Constant quality of your parts, even during precise assembling operations, is guaranteed through the positive interlocking design of the critical functional elements.

Simple adjustment

A readjustment of dampers and sensors following a stroke adjustment is not necessary. In addition, the damper travel can be set individually and the stops can be moved over the entire range of travel.



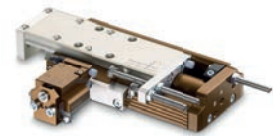
Übersicht
Overview



Linearachsen
Linear Axes



Linearmodule
Linear Modules



Linearmodule ZA/ZS
Linear Modules ZA/ZS



Drehmodule
Rotary Modules



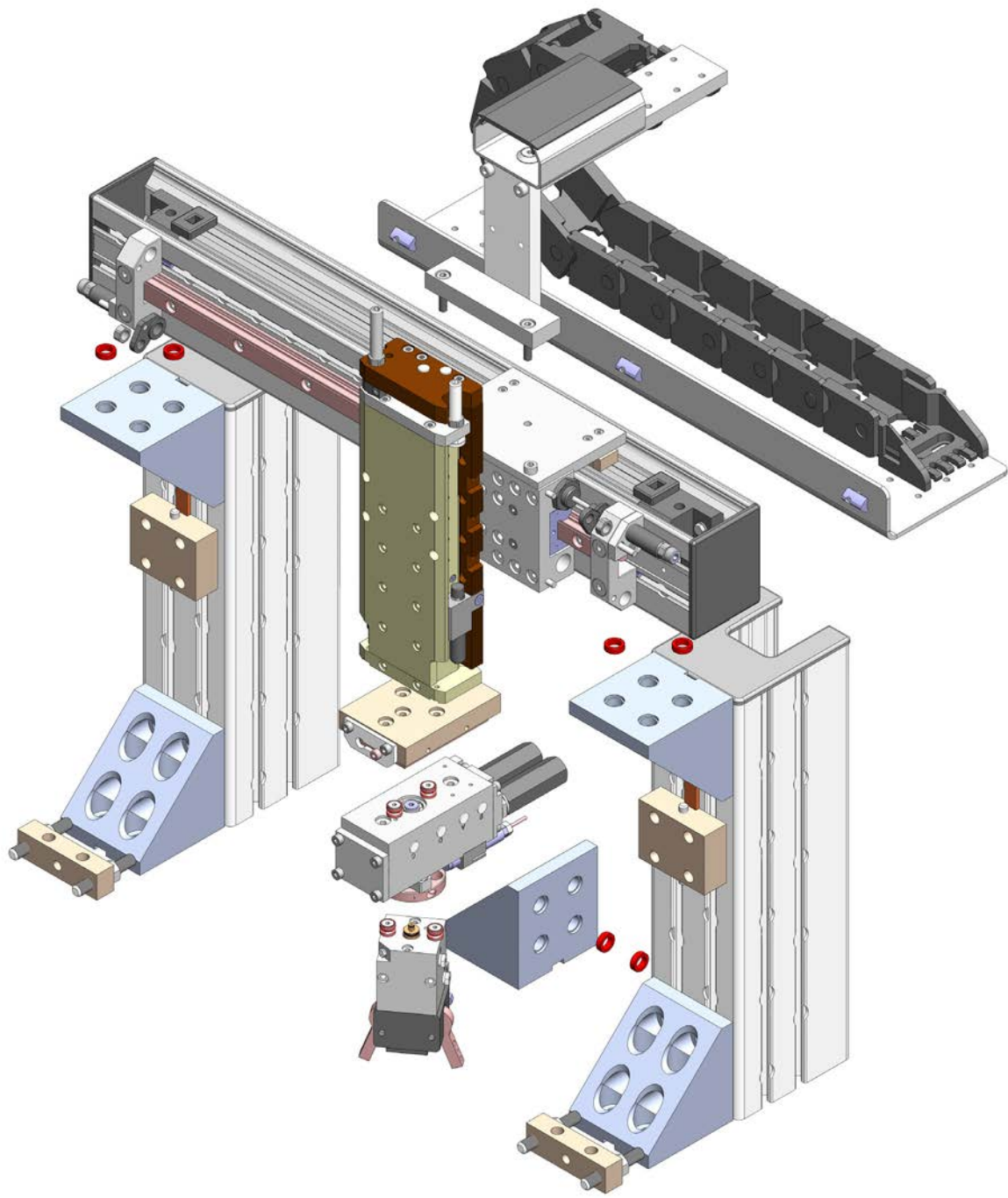
Greifer
Grippers



Grundelemente
Basic Elements



Zubehör
Accessories



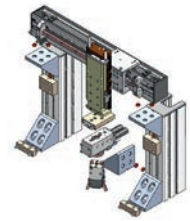
Übersicht

Kombinationsmöglichkeiten (Matrix)
Allgemeine Spezifikationen

Overview

Combination options (Matrix)
General specifications

6 - 7



Übersicht
Overview

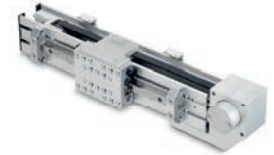
Linearachsen

Pneumatische Linearachsen P
Elektrische Linearachsen PE
Pneumatischer Zwischenanschlag ZA

Linear Axes

Pneumatic linear axes P
Electrical linear axes PE
Pneumatic intermediate stop ZA

9 - 33



Linearachsen
Linear Axes

Linearmodule

Pneumatische Linearmodule S / F
Elektrische Linearmodule SE / FE

Linear Modules

Pneumatic linear modules S / F
Electric linear modules SE / FE

35 - 63



Linearmodule
Linear Modules

Linearmodule Zwischenpositionen

Linearmodule mit Zwischenstellung S-ZA
Linearmodule mit Zwischenstellung FZ

Linear Modules with Intermediate Positions

Linear modules with intermediate position S-ZA
Linear modules with intermediate position FZ

65 - 85



Linearmodule ZA/ZS
Linear Modules ZA/ZS

Drehmodule

Drehmodule DM
Drehmodule mit Zwischenstellung DM Z

Rotary Modules

Rotary modules DM
Rotary modules with intermediate position DM Z

87 - 93



Drehmodule
Rotary Modules

Greifer

Parallelgreifer PG
Winkelgreifer WG

Grippers

Parallel grippers PG
Angle grippers WG

95 - 105



Greifer
Grippers

Grundelemente

Aufbauträger/Aufbauwinkel
Kreuzschlitten

Basic Elements

Add-on support/Add-on bracket
Compound slide

107 - 114



Grundelemente
Basic Elements

Zubehör

Zentrierringe
Stossdämpfer
Endschalter

Accessories

Centering rings
Shock absorber
Limit switch

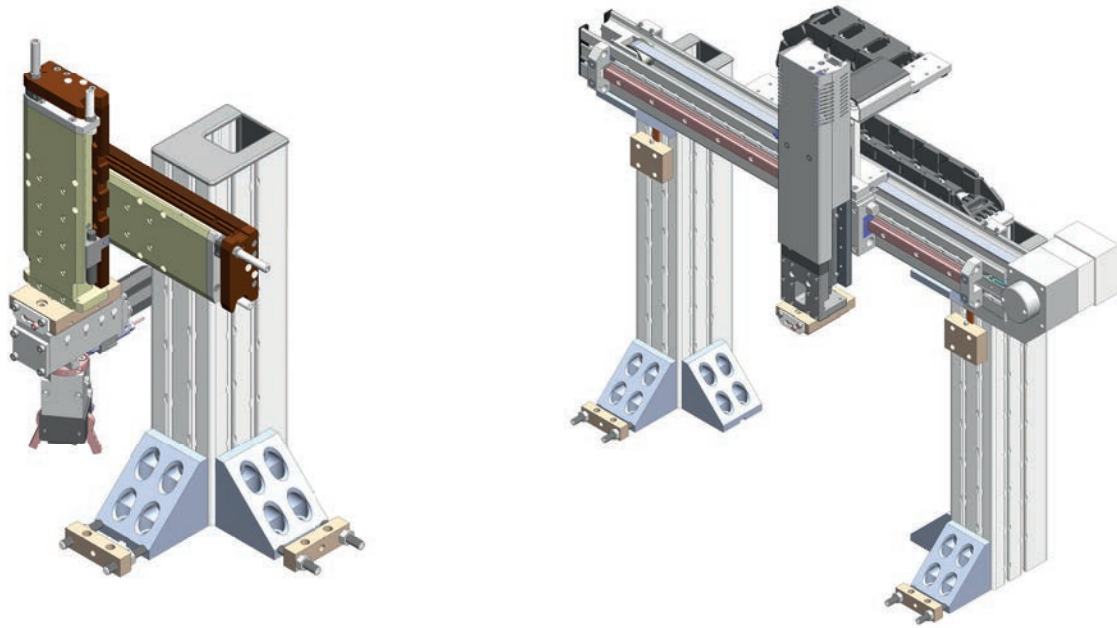
116 - 119



Zubehör
Accessories

Übersicht | Overview

Kombinationsmöglichkeiten mit Domino Handling Komponenten
 Combination Options with Domino Handling Components



Kombinationsmatrix Combination matrix

Zu kombinierendes Modul | Module to be combined

Modulbezeichnung ModulDesignation	LM 4 S	LM 4 FZ	LM 5 S	LM 5 FZ	LM 6 S	LM 6 FZ	LM 6 FE	LM 8 F/8 F ZA	DM 4 AE/4Z	DM 5 AE/5Z	DM 6 AE/6Z	PG 4	PG 5	PG 6	PG 502/502-B	PG 505/505-B	WG 4	WG 5	WG 6	ZA 6/8	ES/EK 4/5	ES/EK 6/8
LM 4 S	■																					
LM 4 FZ		■																				
LM 5 S			■																			
LM 5 FZ				■																		
LM 6 S					■																	
LM 6 FZ						■																
LM 4 SE							■															
LM 6 FE								■														
LM 8 FE									■													
LM 8 F/8 F ZA										■												
LM 6 P/PV/PE																						
LM 8 P/PV/PE/PEV																						
LM 10 P/PE																						
DM 4 AE/4Z									■													
DM 5 AE/5Z										■												
DM 6 AE/6Z											■											
ES/KS 4/5																						
ES/KS 6/8																						

Baugröße des kombinierten Moduls möglichst eine Stufe kleiner wählen wie die des Basismoduls.

Empfehlung zur Kombination von LM S mit DM AE und DM AE mit PG/WG:

Baugröße des kombinierten Moduls möglichst in der gleichen Stufe wählen wie die des Basismoduls z.B. LM 4 S mit DM 4 AE.

Select size of the module to be combined at least one level smaller than that of the basis module.

Recommendation for the combination of LM S with DM AE and DM AE with PG/WG:

Select size of the module to be combined as far as possible in the same level as that of the basis module e.g. LM 4 S with DM 4 AE.

Übersicht | Overview

Verwendete Abkürzungen / Allgemeine Spezifikationen Abbreviations used / General Specifications

Erklärung der verwendeten Produktabkürzungen (alphabetisch) Explanation of the product abbreviations used (alphabetical)

4 / 5 / 6 / 8 / 10	= Modulbaugröße	Module size
AB	= Anschlagblock	Stop block
AE	= Anschlag extern	Stop external
AF	= Abfragung	Scanning
AK	= Abdeckkappe	Cover cap
AT	= Aufbauträger	Add-on support
AW	= Aufbauwinkel	Add-on bracket
AZ	= Aufbauzapfen	Add-on plug
B	= Haltebremse FE-Modul	Holding brake FE-module
C	= Comcoder	Comcoder
DM	= Drehmodul	Rotary module
ES	= Einfach Schlitten	Single carriage
F	= Frontanbau	Front attachment
FE	= Frontanbau elektrisch	Front attachment electrical
FP	= Fixierplatte	Fixing plate
FZ	= Frontanbau mit Zwischenstellung	Front attachment with intermediate position
F ZA	= Frontanbau mit Zwischenanschlag	Front attachment with intermediate stop
JB	= Justierblock	Adjustment block
li	= links	left
KA	= Kabelkanalabdeckung	Cable cap

KS	= Kreuzschlitten	Compound slide
LM	= Linearmodul	Linear module
P	= Portal (Linearachse) pneumatisch	Portal (linear axis) pneumatic
PE	= Portal (Linearachse) elektrisch	Portal (linear axis) electric
PEV	= Portal (Linearachse) elektrisch, verstärkt	Portal (linear axis) electric, reinforced
PG	= Parallelgreifer	Parallel gripper
PK	= Pneumatikcupplung	Pneumatic coupling
PV	= Portal (Linearachse) pneumatisch, verstärkt	Portal (linear axis) pneumatic, reinforced
R	= Resolver	Resolver
RR	= Reduzierring	Reducing ring
S	= Schlitten	Carriage
SE	= Schlitten elektrisch	Carriage electrical
SD	= Stossdämpfer	Shock absorber
Vo/Ru	= Vorhub / Rückhub	Forward travel / Reverse travel
WG	= Winkelgreifer	Angle gripper
Z	= Zwischenstellung	Intermediate position
ZA	= Zwischenanschlag	Intermediate stop
ZK	= Zentrierkupplung	Centering coupling
ZR	= Zentrierring	Centering ring
re	= rechts	right

Allgemeine Spezifikationen für den Einsatz von Domino Handling Komponenten General specifications for the use of Domino Handling Components

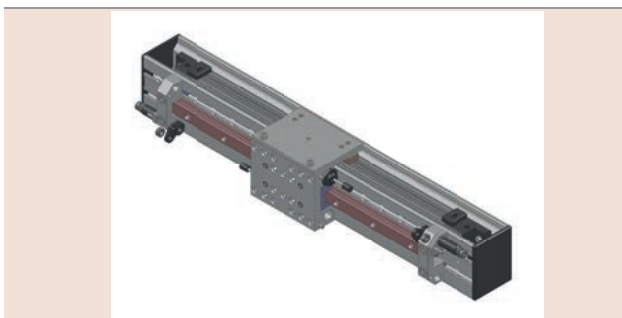
Betriebsdruck [bar]:	Operating pressure [bar]:	3-7
Temperaturbereich [°C]:	Temperature range [°C]:	0-60
Medium:	Medium:	Druckluft trocken gefiltert Compressed-air dry filtered

Weitere Dokumentationen im Internet

Alle Domino Handling Komponenten sind auf www.partserver.de erhältlich und können mit den gängigen Datenformaten einfach in die Konstruktion übernommen werden.

- Platzieren statt konstruieren.

Beispiele: 3D Illustration LM 8 P / LM 6 S-ZA

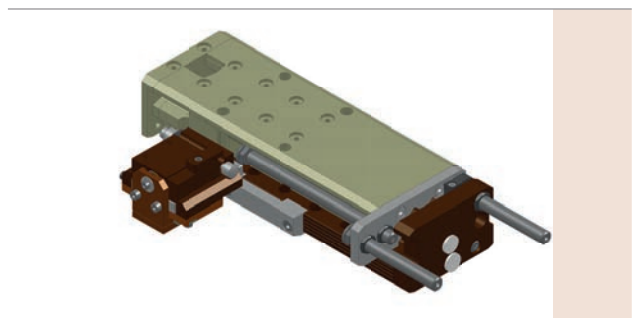


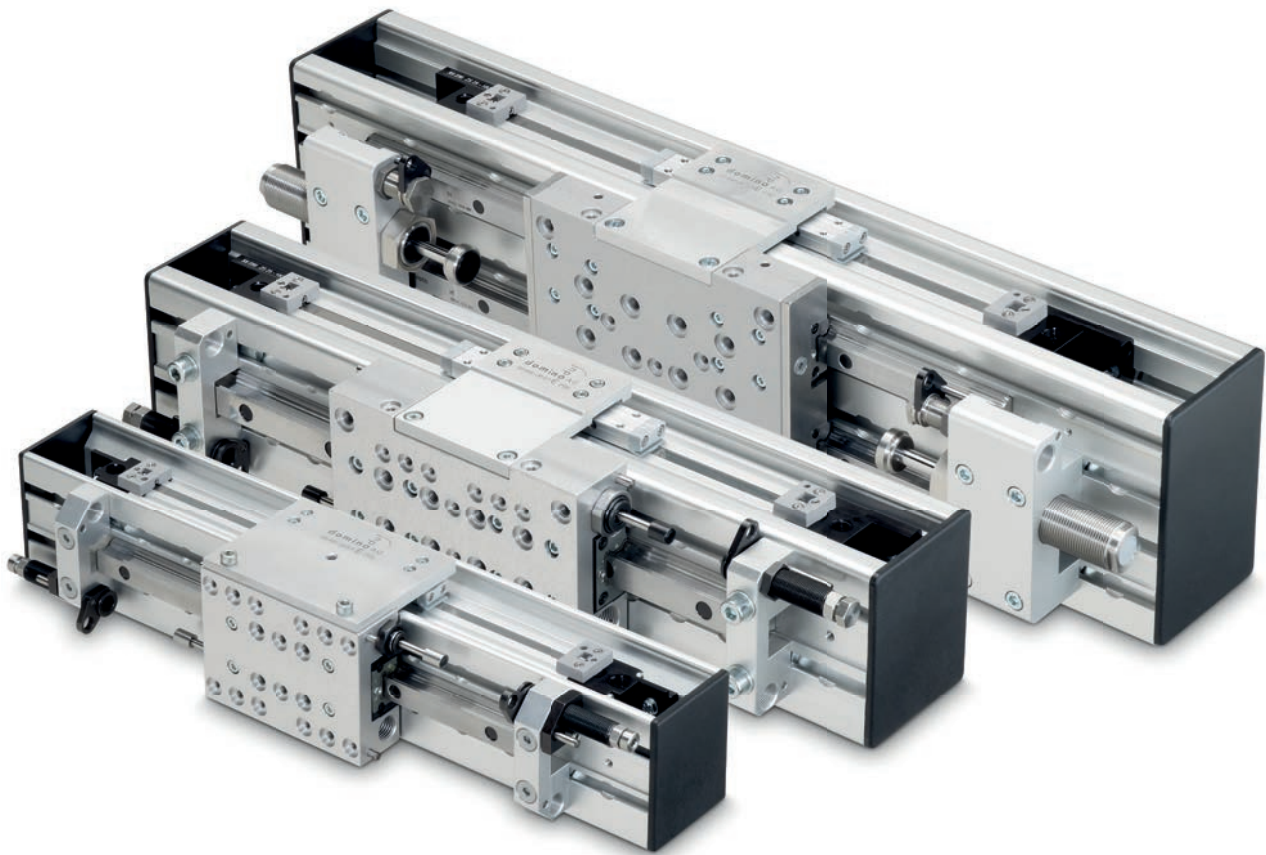
Further documentation

All Domino Handling Components are available on www.partserver.de and with the common data formats can be copied simply into the design.

- Placing instead of constructing.

| Examples: 3D Illustration LM 8 P / LM 6 S-ZA





Ihr sicherer Gewinn

Formgebung, Bauart

Platzsparend dank kompakter Bauart, klare geometrische Form, keine vorstehenden Kanten.
Einfacher Aufbau von Portalkombinationen dank frei wählbarer Länge des Grundprofils.
Hundertprozentige Reproduzierbarkeit dank formschlüssigem Aufbau.

Hubeinstellung, Überwachung

Flexibler Einsatz und hohe Wiederverwendbarkeit, da jeder beliebige Hub im Hubbereich einstellbar.
Einfaches und schnelles Einrichten dank Hubjustierung unter Druck, kein Nachjustieren der Sensoren. Hohe Verfügbarkeit durch einfachen Austausch handelsüblicher Sensoren im Servicefall.

Modular

Minimaler Konstruktions- und Montageaufwand dank durchdachtem System und einheitlichem Rastermass.

Your definitive gain

Style, Design

Space-saving, thanks to compact design, simple geometric form, no protruding edges.
Simple assembly of portal combinations, thanks to freely selectable length of the base profile.
One-hundred percent reproducibility, thanks to positive interlocking design.

Travel Adjustment, Monitoring

Flexible usage and high reusability, since every optional stroke within the range of travel can be set.
Simple and fast setup, thanks to travel adjustment under pressure, no readjustment of the sensors.
High availability due to easy exchange of commercial sensors in the event of service.

Modular

Minimal construction and assembly work required, thanks to well thought out system and uniform grid spacing.

Linearachsen | Linear Axes

Technische Daten – Zusammenfassung | Technical Data – Summary

			Pneumatische Achsen Pneumatic Axes				Elektrische Achsen Electrical Axes				
			LM 6 P	LM 8 P	LM 8 PV	LM 10 P	LM 6 PE	LM 8 PE	LM 8 PEV	LM 10 PE	
Standard Hublängen h [mm]: Standard stroke lengths h [mm]:	L	0-150	408	468	468	558	483	543	543	543	
		0-270	528	588	588	678	603	663	663	663	
		0-390	648	708	708	798	723	783	783	783	
		0-510	768	828	828	918	843	903	903	903	
		0-630	888	948	948	1038	963	1023	1023	1023	
		0-750	1008	1068	1068	1158	1083	1143	1143	1143	
		0-990				1398	1323	1383	1383	1383	
		0-1230				1638	1563	1623	1623	1623	
Hublänge max. [mm]: Stroke length max. [mm]:			3720	3660	3660	3570	3720	3660	3585	3585	
Gesamtlänge max. [mm]: Overall length max. [mm]:			3978	3978	3978	3978	4053	4053	4053	4053	
Zylinderdurchmesser [mm]: Cylinder diameter [mm]:			18	25	25	25					
Zwischenpositionen [-]: Intermediate positions [-]:											
Theor. Kraft Fa/Fb [N]: (bei 5bar)		126/126									
Theor. force Fa/Fb [N]: (at 5 bar)		245/245									
Theor. zulässige Kraft Fa/Fb [N]: Theor. permissible force Fa/Fb [N]:							540	900	900	900	
Maximale statische Momente [Nm]:		Ma	96	400	400	950	96	400	400	950	
Maximum static orques [Nm]:		Mb	96	400	400	950	96	400	400	950	
		Mc	64	192	560	480	64	192	560	480	
Wiederholgenauigkeit [mm]: Repeat accuracy [mm]:			+/- 0,02	+/- 0,02	+/- 0,02	+/- 0,02	+/- 0,1	+/- 0,1	+/- 0,1	+/- 0,1	
Max. zulässige Masse [kg]: Max. permissible mass [kg]:			4	8	16	16	4	8	16	16	
Gewicht [kg]: Torques [kg]:			0-150	4,1	7,6	9,8	11,0	4,1	8,2	10,2	12,5
			0-270	5,0	9,4	12,1	13,0	4,7	9,7	12,1	13,3
			0-390	5,9	11,2	14,3	15,0	5,4	11,2	14,1	15,0
			0-510	6,8	13,0	16,6	17,0	6,0	12,7	16,1	16,7
			0-630	7,7	14,8	18,8	19,0	6,6	14,2	18,1	18,4
			0-750	8,7	16,6	21,1	21,0	7,3	15,7	20,0	20,1
			0-990	9,8	18,2	23,7	25,0	8,5	18,7	24,0	23,6
			0-1230	11,4	19,8	25,3	29,0	9,8	21,7	28,0	27,0
Luftverbrauch pro Zyklus bei 5bar und Nennhub [NI]: Air consumption per cycle at 5 bar and nominal stroke [NI]:			0-150	0,45	0,80	0,80	0,80				
			0-270	0,78	1,45	1,45	1,45				
			0-390	1,12	2,10	2,10	2,10				
			0-510	1,46	2,75	2,75	2,75				
			0-630	1,79	3,40	3,40	3,40				
			0-750	2,13	4,05	4,05	4,05				
			0-990				5,35				
			0-1230				6,65				
Pneumatikanschlüsse: Pneumatic connections:			G1/8"	G1/8"	G1/8"	G1/8"					

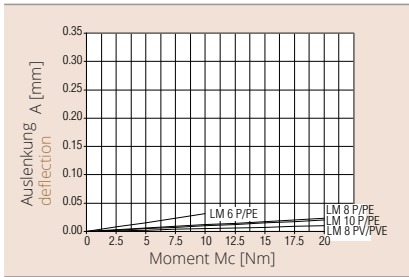
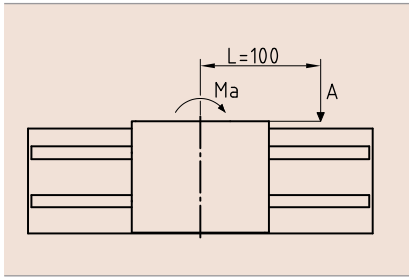
Linearachsen | Linear Axes

Technische Daten – Belastungsdiagramme | Technical Data – Load Diagrams

Längsbelastung | Axial Load

Die Grafik zeigt die Auslenkung f des Schlittens im Punkt A (Hebelarm 100 mm) unter Einwirkung des Momentes M_a .

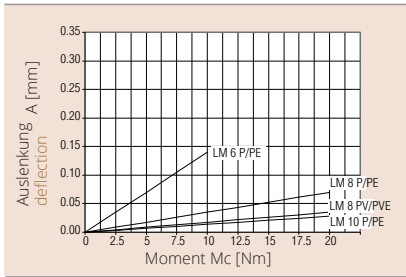
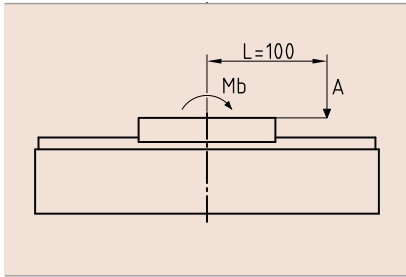
The graph shows the deflection f of the slide at point A (lever arm 100 mm) under the effect of the torque M_a .



Querbelastung | Transverse Load

Die Grafik zeigt die Auslenkung f des Schlittens im Punkt A (Hebelarm 100 mm) unter Einwirkung des Momentes M_b .

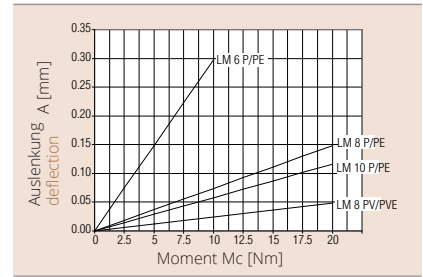
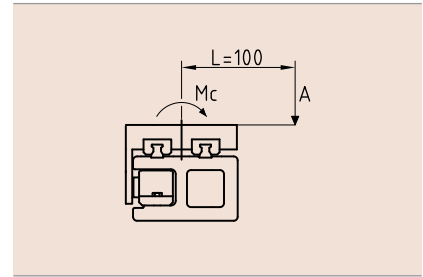
The graph shows the deflection f of the slide at point A (lever arm 100 mm) under the effect of the torque M_b .



Seitenbelastung | Lateral Load

Die Grafik zeigt die Auslenkung f des Schlittens im Punkt A (Hebelarm 100 mm) unter Einwirkung des Momentes M_c .

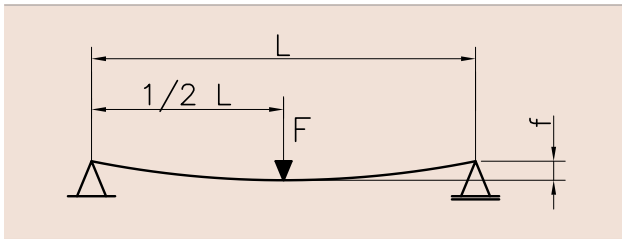
The graph shows the deflection f of the slide at point A (lever arm 100 mm) under the effect of the torque M_c .



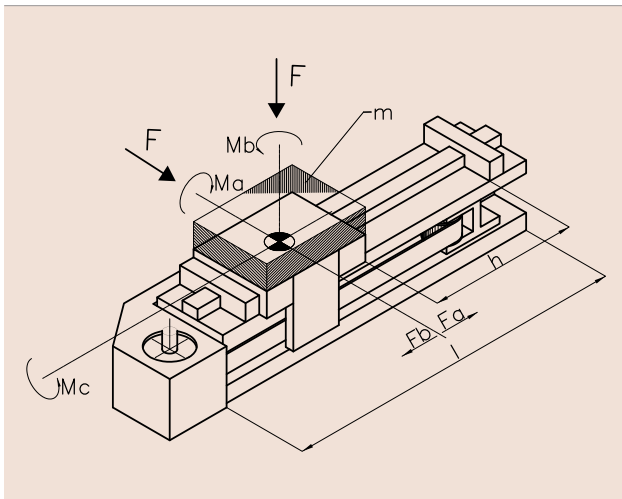
Biegekennlinien | Bending characteristics

Das Diagramm zeigt die Durchbiegung des Aluminiumprofils, Lastfall statisch

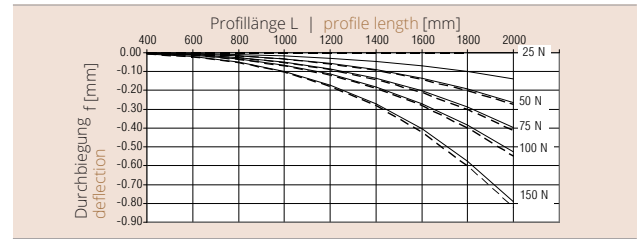
The diagram shows the sagging of the aluminium profile, static loading



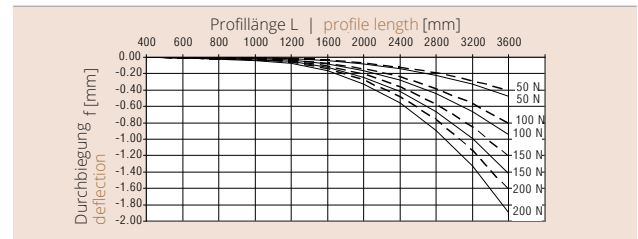
Momente Achse Torques Axis



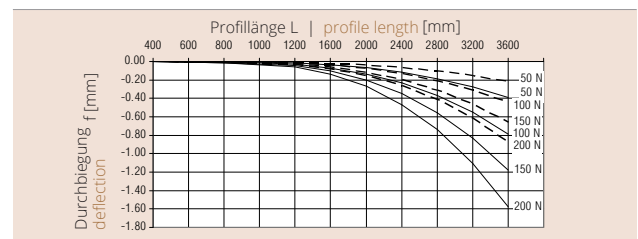
LM 6 P / LM 6 PE



LM 8 P / LM 8 PV / LM 8 PE / LM 8 PEV



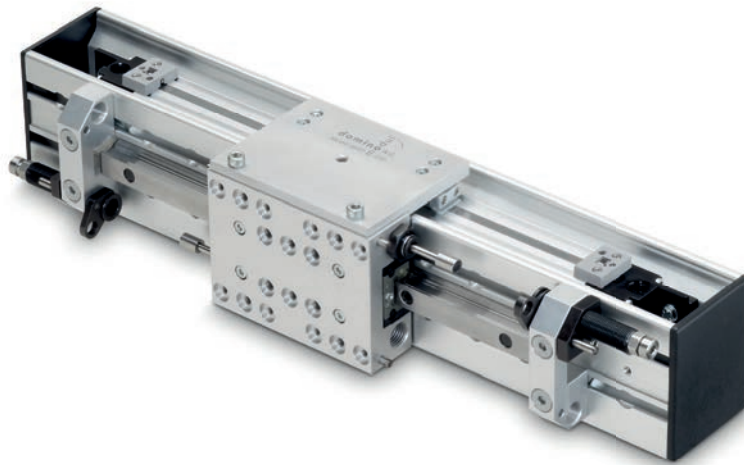
LM 10 P / LM 10 PE



Linearachsen | Linear Axes

LM 6 P – pneumatische Linearachse | LM 6 P – Pneumatic Linear Axis

LM 6 P

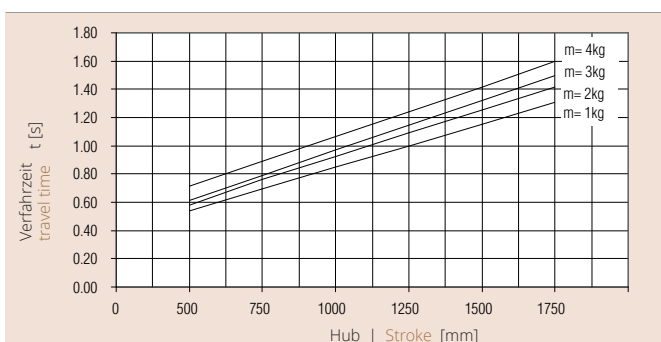
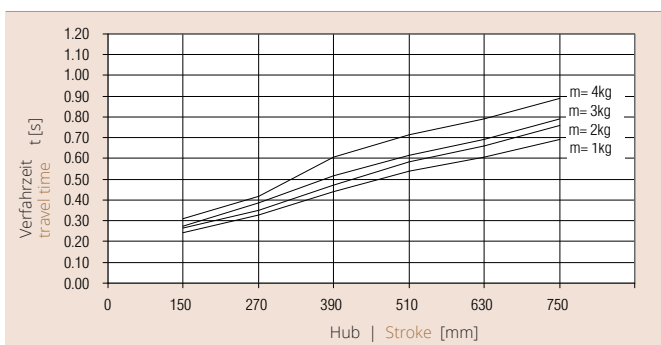


Technische Daten, hubunabhängig | Technical data, stroke-independent

Zylinderdurchmesser	Cylinder diameter	18 mm
theor. Kraft (bei 5 bar) Fa/Fb	Theor. force (at 5 bar) Fa/Fb	126 N/126 N
max. Geschwindigkeit	Max. speed	1,2 m/s
Medium Druckluft	Medium Compressed-air	trocken gefiltert dry filtered
Betriebsdruckbereich	Operating pressure range	3 – 7 bar
Temperaturbereich	Temperature range	0 – 60°C
Wiederholgenauigkeit	Repeat accuracy	+/-0.02 mm
max. zulässige Masse	Max. permissible mass	4 kg
max. statische Momente	Max. static torques	Ma 96 Nm Mb 96 Nm Mc 64 Nm

Technische Daten, hubabhängig | Technical data, stroke-dependent

Siehe Seite 10 | See page 10



Zulässige Verfahzeit t in Abhängigkeit der Hublänge und der Zusatzmasse m

Die aus dem Diagramm ermittelte Verfahzeit t darf nicht unterschritten werden, diese ist ohne Ventilschaltzeit bei Nenn- druck 6 bar gemessen. Empfehlung: Bei Auslegung der Achse sollte die Verfahzeit t um 20% erhöht angenommen werden.

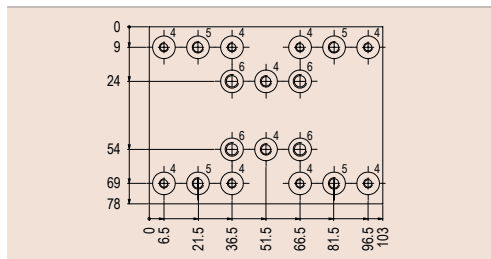
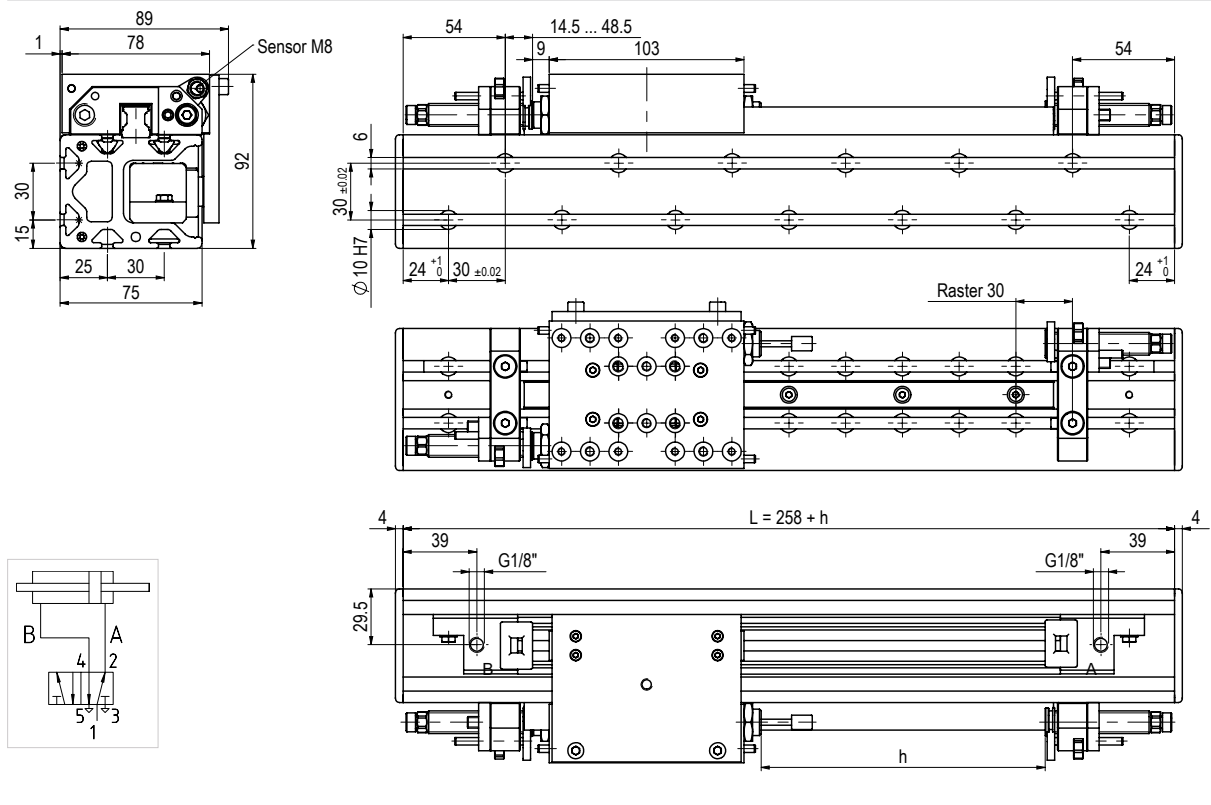
Permissible travel time t relative to the stroke length and the additional mass m

The travel time t determined from the diagram may not be exceeded this is measured without valve switching time at nominal pressure 6 bar. Recommendation: During the design of the axis, the travel time t should be assumed to be about 20% more.

Linearachsen | Linear Axes

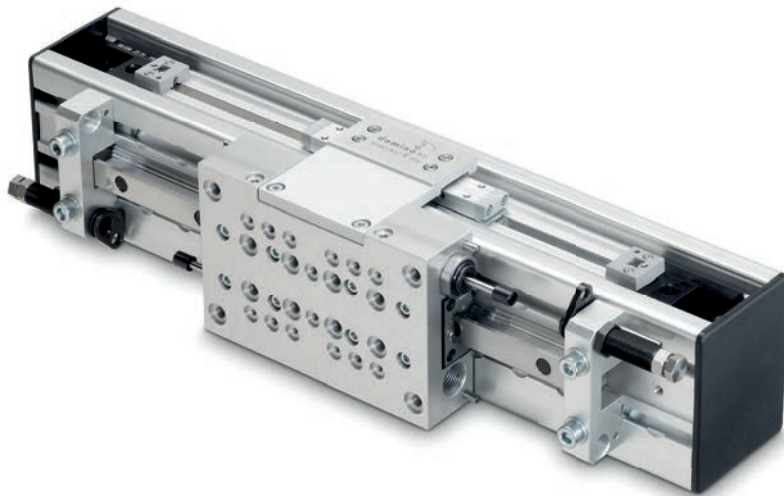
LM 6 P – pneumatische Linearachse | LM 6 P – Pneumatic Linear Axis

Massbild und Pneumatikschema | Dimensional drawing and pneumatic diagram



Bezeichnung	Designation	Bestellnr.	Order no.
LM 6 P-150		300 4962	
LM 6 P-270		300 4963	
LM 6 P-390		300 4964	
LM 6 P-510		300 4965	
LM 6 P-630		300 4966	
LM 6 P-750		300 4967	
Sonderlänge bis 3720 mm	Custom length up to 3720 mm		
inkl. 2 hydr. Stossdämpfer, 4 Zentrierringe Ø 10 und 2 Abdeckkappen	Incl. 2 hydr. shock absorbers, 4 centering rings Ø10 and 2 cover caps		
Zubehör	Accessories		
Zentrierring Ø 10	Centering ring Ø 10	300 1522	
Endschalter M8x1	Limit switch M8x1	300 3174	
Stossdämpfer	Shock absorber	300 1387	
Energieführungsketten siehe Seite 29	Energy management chains, see page 29		
Zwischenanschlag siehe Seite 30	Intermediate stop, see page 30		

LM 8 P

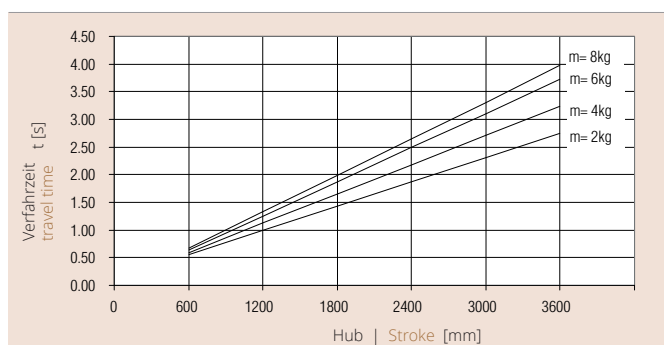
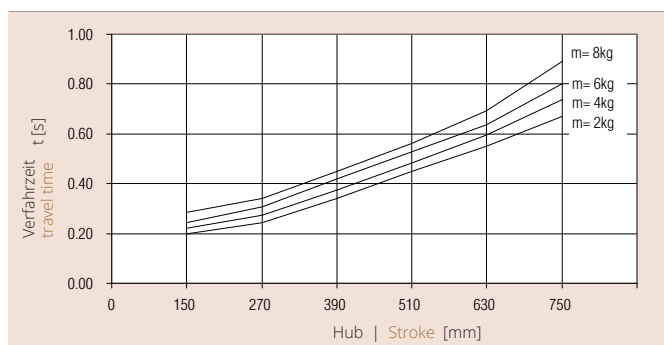


Technische Daten, hubunabhängig | Technical data, stroke-independent

Zylinderdurchmesser	Cylinder diameter	25 mm
theor. Kraft (bei 5 bar) Fa/Fb	Theor. force (at 5 bar) Fa/Fb	245 N/ 245 N
max. Geschwindigkeit	Max. speed	1,2 m/s
Pneumatikanschlüsse	Pneumatic connections	G 1/8"
Medium Druckluft	Medium Compressed-air	trocken gefiltert dry filtered
Betriebsdruckbereich	Operating pressure range	3 – 7 bar
Temperaturbereich	Temperature range	0 – 60°C
Wiederholgenauigkeit	Repeat accuracy	+/-0.02 mm
max. zulässige Masse	Max. permissible mass	8 kg
max. statische Momente	Max. static torques	Ma 400 Nm Mb 400 Nm Mc 192 Nm

Technische Daten, hubabhängig | Technical data, stroke-dependent

Siehe Seite 10 | See page 10



Zulässige Verfahzeit t in Abhängigkeit der Hublänge und der Zusatzmasse m

Die aus dem Diagramm ermittelte Verfahzeit t darf nicht unterschritten werden, diese ist ohne Ventilschaltzeit bei Nenn- druck 6 bar gemessen. Empfehlung: Bei Auslegung der Achse sollte die Verfahzeit t um 20% erhöht angenommen werden.

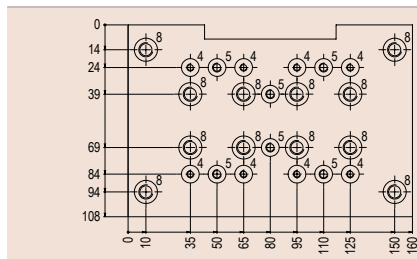
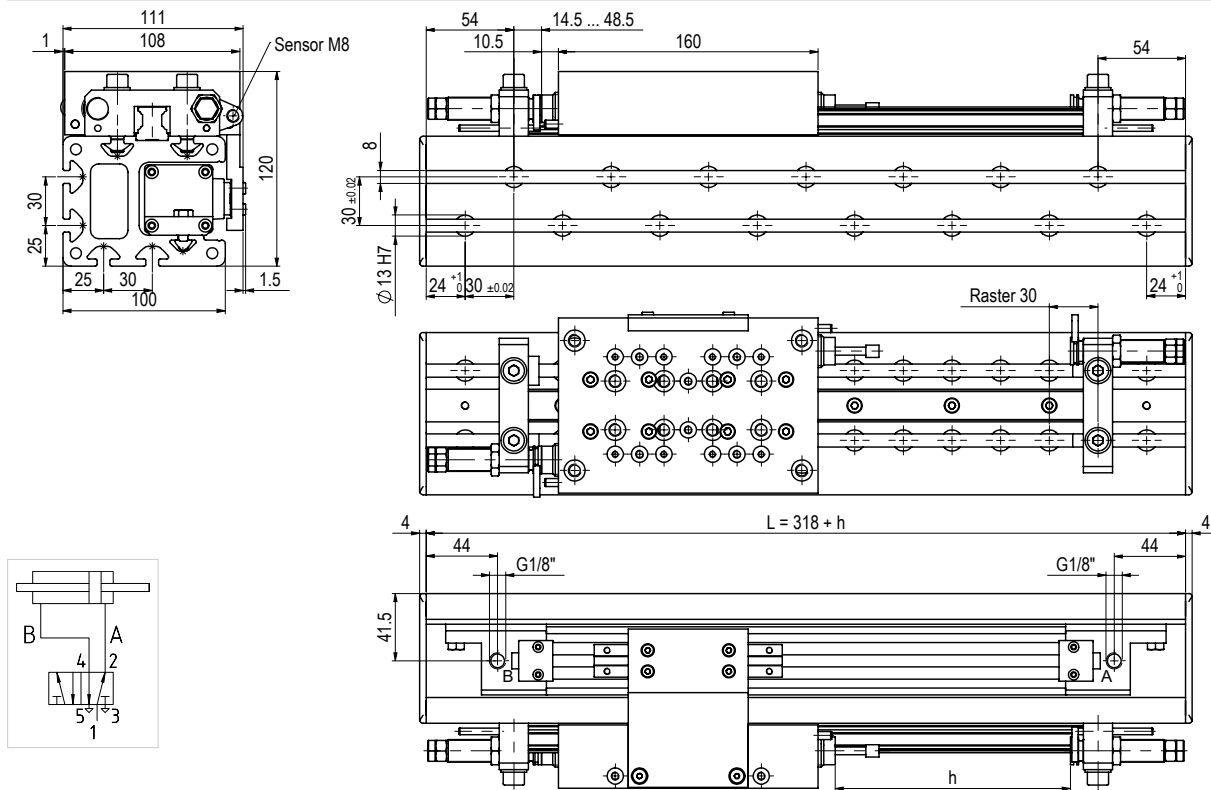
Permissible travel time t relative to the stroke length and the additional mass m

The travel time t determined from the diagram may not be exceeded this is measured without valve switching time at nominal pressure 6 bar. Recommendation: During the design of the axis, the travel time t should be assumed to be about 20% more.

Linearachsen | Linear Axes

LM 8 P – pneumatische Linearachse | LM 8 P – Pneumatic Linear Axis

Massbild und Pneumatikschema | Dimensional drawing and pneumatic diagram

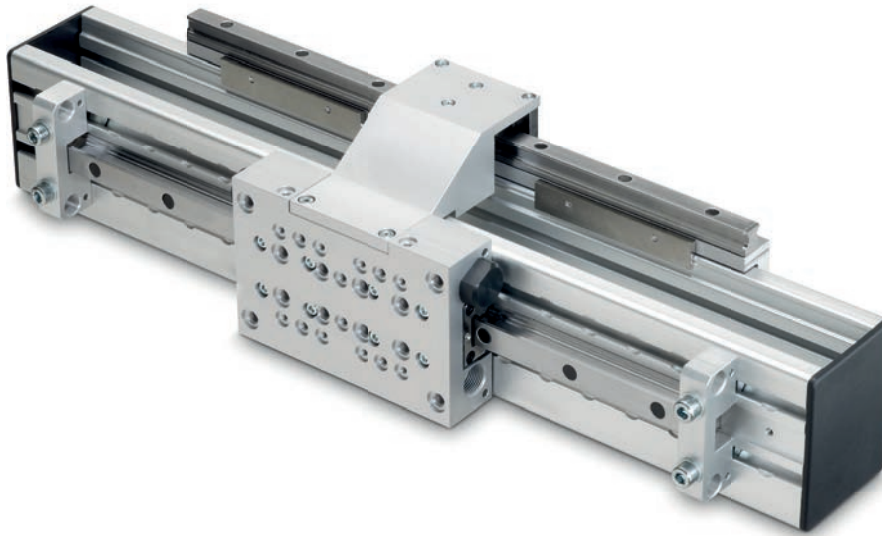


Nr. Zentrierung No.Centering	Gewinde Thread
4	Ø10H7 / 2.1 tief deep M4
5	Ø10H7 / 2.1 tief deep M5
8	Ø13H7 / 2.1 tief deep M8

Lochdistanz +/-0.02 mm
Hole distance +/-0.02 mm

Bezeichnung	Designation	Bestellnr. Order no.
LM 8 P-150		300 4942
LM 8 P-270		300 4943
LM 8 P-390		300 4944
LM 8 P-510		300 4945
LM 8 P-630		300 4946
LM 8 P-750		300 4947
Sonderlänge bis 3660 mm inkl. 2 hydr. Stossdämpfer, 4 Zentrierringe Ø 10, 4 Zentrierringe Ø 13 und 2 Abdeckkappen	Custom length up to 3660 mm Incl. 2 hydr. shock absorbers, 4 centering rings Ø10, 4 centering rings Ø13 and 2 cover caps	
Zubehör	Accessories	
Zentrierring Ø 10	Centering ring Ø10	300 1522
Zentrierring Ø 13	Centering ring Ø13	300 1523
Endschalter M8x1	Limit switch M8x1	300 3174
Stossdämpfer	Shock absorber	300 9320
Energieführungsketten siehe Seite 29	Energy management chains, see page 29	
Zwischenanschlag siehe Seite 30	Intermediate stop, see page 30	

LM 8 PV

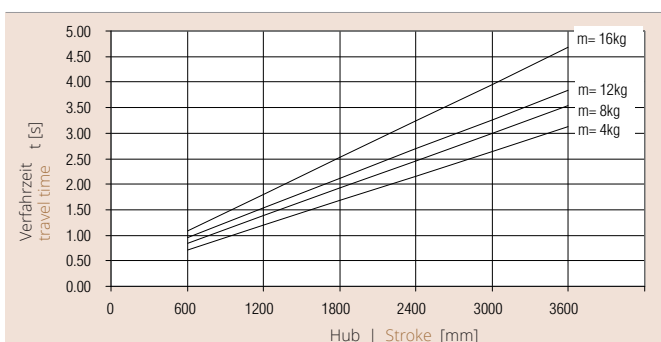
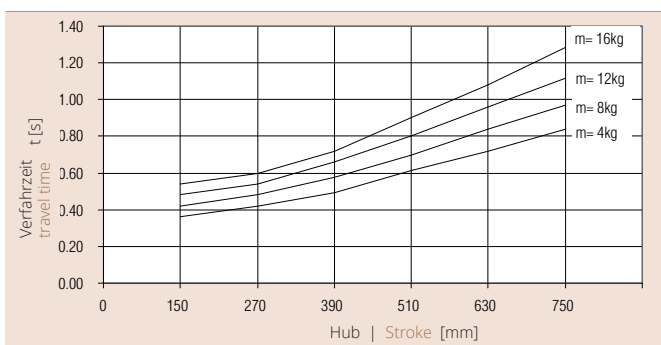


Technische Daten, hubunabhängig | Technical data, stroke-independent

Zylinderdurchmesser	Cylinder diameter	25 mm
theor. Kraft (bei 5 bar) Fa/Fb	Theor. force (at 5 bar) Fa/Fb	245 N/ 245 N
max. Geschwindigkeit	Max. speed	1,2 m/s
Pneumatikanschlüsse	Pneumatic connections	G 1/8"
Medium Druckluft	Medium Compressed-air	trocken gefiltert dry filtered
Betriebsdruckbereich	Operating pressure range	3 – 7 bar
Temperaturbereich	Temperature range	0 – 60°C
Wiederholgenauigkeit	Repeat accuracy	+/-0.02 mm
max. zulässige Masse m	Max. permissible mass m	16 kg
max. statische Momente	Max. static torques	Ma 400 Nm Mb 400 Nm Mc 560 Nm

Technische Daten, hubabhängig | Technical data, stroke-dependent

Siehe Seite 10 | See page 10



Zulässige Verfahzeit t in Abhängigkeit der Hublänge und der Zusatzmasse m

Die aus dem Diagramm ermittelte Verfahzeit t darf nicht unterschritten werden, diese ist ohne Ventilschaltzeit bei Nenn- druck 6 bar gemessen. Empfehlung: Bei Auslegung der Achse sollte die Verfahzeit t um 20% erhöht angenommen werden.

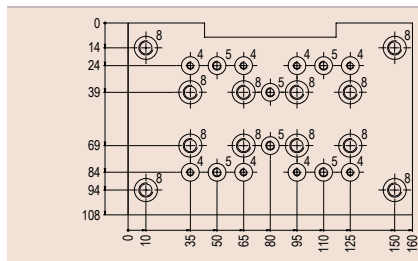
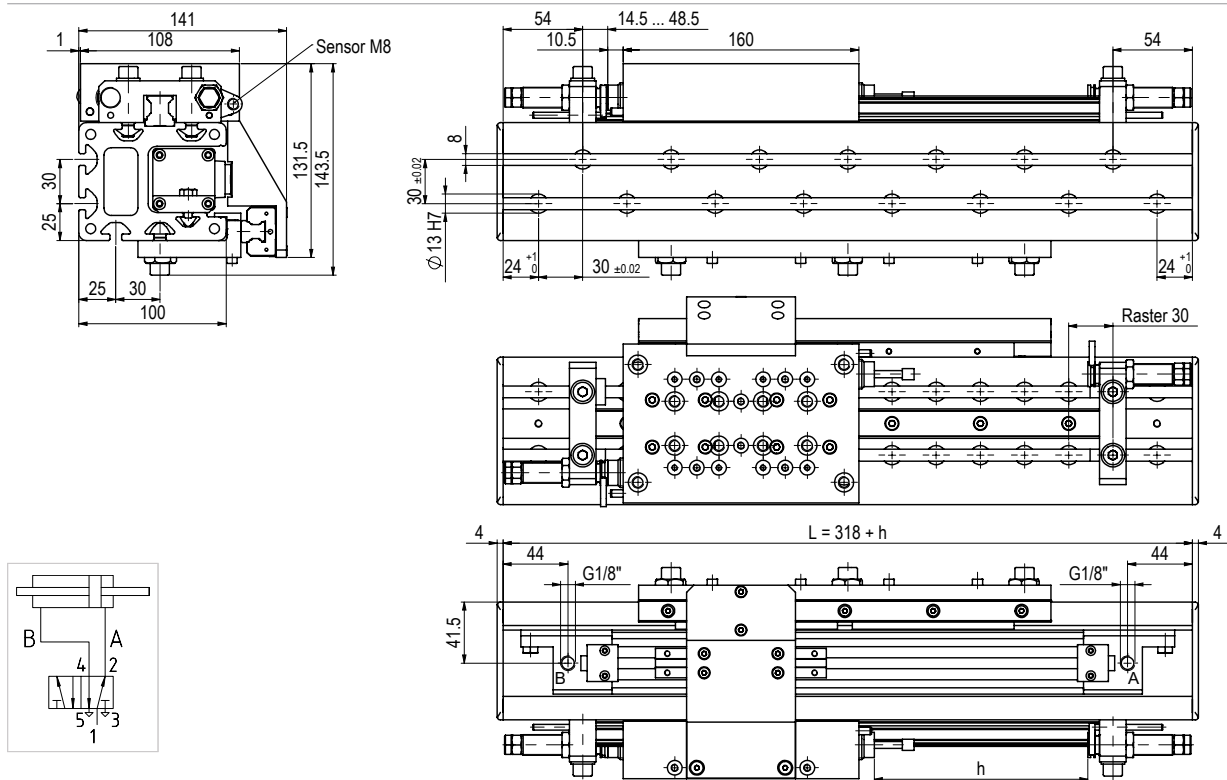
Permissible travel time t relative to the stroke length and the additional mass m

The travel time t determined from the diagram may not be exceeded this is measured without valve switching time at nominal pressure 6 bar. Recommendation: During the design of the axis, the travel time t should be assumed to be about 20% more.

Linearachsen | Linear Axes

LM 8 PV – pneumatische Linearachse verstärkt | LM 8 PV – Pneumatic Linear Axis Reinforced

Massbild und Pneumatikschema | Dimensional drawing and pneumatic diagram



Nr. Zentrierung No. Centering	Gewinde Thread
4	Ø10H7 / 2.1 tief deep M4
5	Ø10H7 / 2.1 tief deep M5
8	Ø13H7 / 2.1 tief deep M8

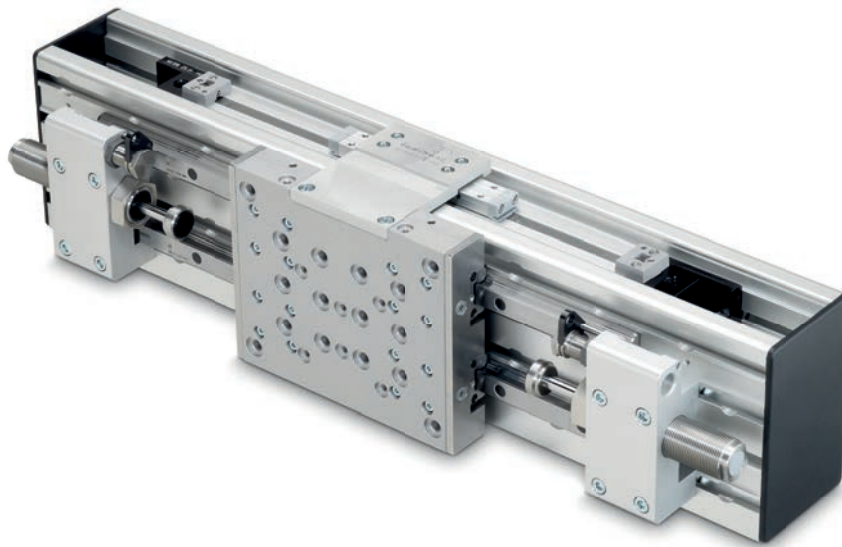
Lochdistanz +/-0.02 mm
Hole distance +/-0.02 mm

Bezeichnung	Designation	Bestellnr. Order no.
LM 8 PV-150		300 5077
LM 8 PV-270		300 5078
LM 8 PV-390		300 5079
LM 8 PV-510		300 5080
LM 8 PV-630		300 5081
LM 8 PV-750		300 5082
Sonderlänge bis 3660 mm inkl. 2 hydr. Stossdämpfer, 2 Abdeckkappen, 4 Zentrierringe Ø 13 und 4 Zentrierringe Ø 10	Custom length up to 3660 mm Incl. 2 hydr. shock absorbers, 2 cover caps, 4 centering rings Ø13 and 4 centering rings Ø10	
Zubehör	Accessories	
Zentrierring Ø 10	Centering ring Ø10	300 1522
Zentrierring Ø 13	Centering ring Ø13	300 1523
Endschalter M8x1	Limit switch M8x1	300 3174
Stossdämpfer	Shock absorber	300 9320
Energieführungsketten siehe Seite 29	Energy management chains, see page 29	
Zwischenanschlag siehe Seite 30	Intermediate stop, see page 30	

Linearachsen | Linear Axes

LM 10 P – pneumatische Linearachse | LM 10 P – Pneumatic Linear Axis

LM 10 P

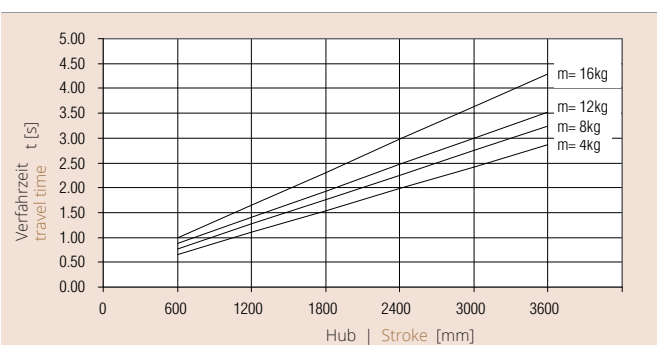
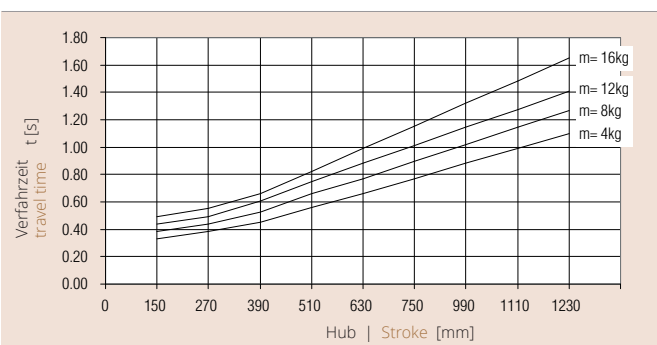


Technische Daten, hubunabhängig | Technical data, stroke-independent

Zylinderdurchmesser	Cylinder diameter	25 mm
theor. Kraft (bei 5 bar) Fa/Fb	Theor. force (at 5 bar) Fa/Fb	245 N/ 245 N
max. Geschwindigkeit	Max. speed	1,2 m/s
Pneumatikanschlüsse	Pneumatic connections	G 1/8"
Medium Druckluft	Medium Compressed-air	trocken gefiltert dry filtered
Betriebsdruckbereich	Operating pressure range	3 – 7 bar
Temperaturbereich	Temperature range	0 – 60°C
Wiederholgenauigkeit	Repeat accuracy	+/-0.02 mm
max. zulässige Masse m	Max. permissible mass m	16 kg
max. statische Momente	Max. static torques	Ma 950 Nm Mb 950 Nm Mc 480 Nm

Technische Daten, hubabhängig | Technical data, stroke-dependent

Siehe Seite 10 | See page 10



Zulässige Verfahzeit t in Abhängigkeit der Hublänge und der Zusatzmasse m

Die aus dem Diagramm ermittelte Verfahzeit t darf nicht unterschritten werden, diese ist ohne Ventilschaltzeit bei Nenn- druck 6 bar gemessen. Empfehlung: Bei Auslegung der Achse sollte die Verfahzeit t um 20% erhöht angenommen werden.

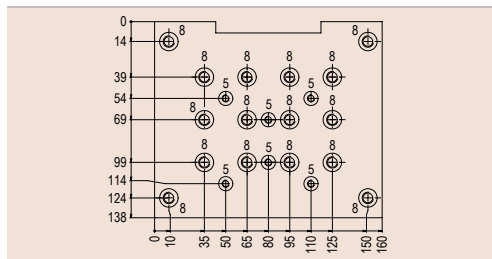
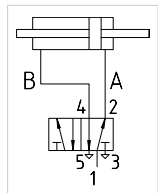
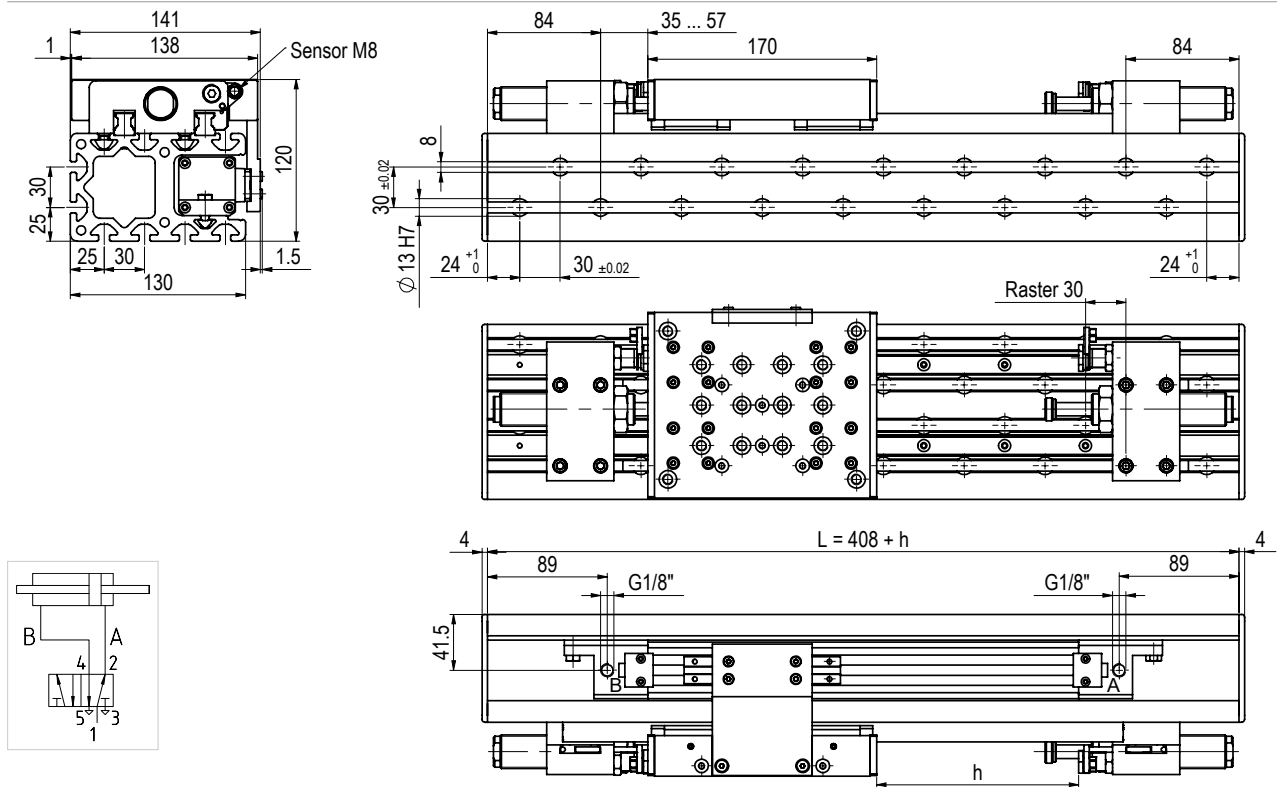
Permissible travel time t relative to the stroke length and the additional mass m

The travel time t determined from the diagram may not be exceeded this is measured without valve switching time at nominal pressure 6 bar. Recommendation: During the design of the axis, the travel time t should be assumed to be about 20% more.

Linearachsen | Linear Axes

LM 10 P – pneumatische Linearachse | LM 10 P – Pneumatic Linear Axis

Massbild und Pneumatikschema | Dimensional drawing and pneumatic diagram



Nr. Zentrierung | Gewinde
 No. Centering | Thread

5 Ø10H7 / 2.1 tief | deep M5
 8 Ø13H7 / 2.1 tief | deep M8

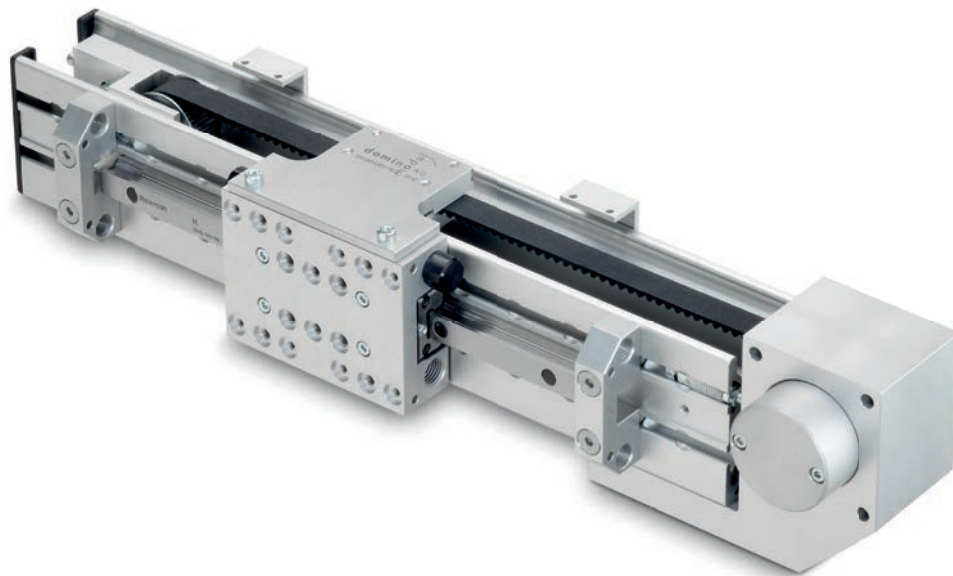
Lochdistanz +/-0.02 mm
 Hole distance +/-0.02 mm

Bezeichnung	Designation	Bestellnr.	Order no.
LM 10 P-150		300 8445	
LM 10 P-270		300 8476	
LM 10 P-390		300 8477	
LM 10 P-510		300 8478	
LM 10 P-630		300 8479	
LM 10 P-750		300 8480	
LM 10 P-990		300 8991	
LM 10 P-1230		300 8992	
Sonderlänge bis 3570 mm inkl. 2 hydr. Stossdämpfer, 2 Abdeckkappen, 4 Zentrierringe Ø 13 und 4 Zentrierringe Ø 10	Custom length up to 3570 mm Incl. 2 hydr. shock absorbers, 2 cover caps, 4 centering rings Ø13 and 4 centering rings Ø10		
Zubehör	Accessories		
Zentrierring Ø 10	Centering ring Ø10	300 1522	
Zentrierring Ø 13	Centering ring Ø13	300 1523	
Endschalter M8x1	Limit switch M8x1	300 3174	
Stossdämpfer	Shock absorber	300 8511	
Energieführungsketten siehe Seite 29	Energy management chains, see page 29		
Zwischenanschlag siehe Seite 30	Intermediate stop, see page 30		

Linearachsen | Linear Axes

LM 6 PE – elektrische Linearachse | LM 6 PE – Electrical Linear Axis

LM 6 PE

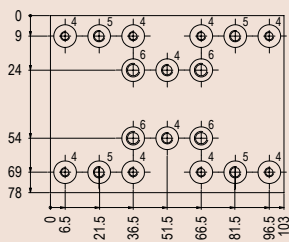
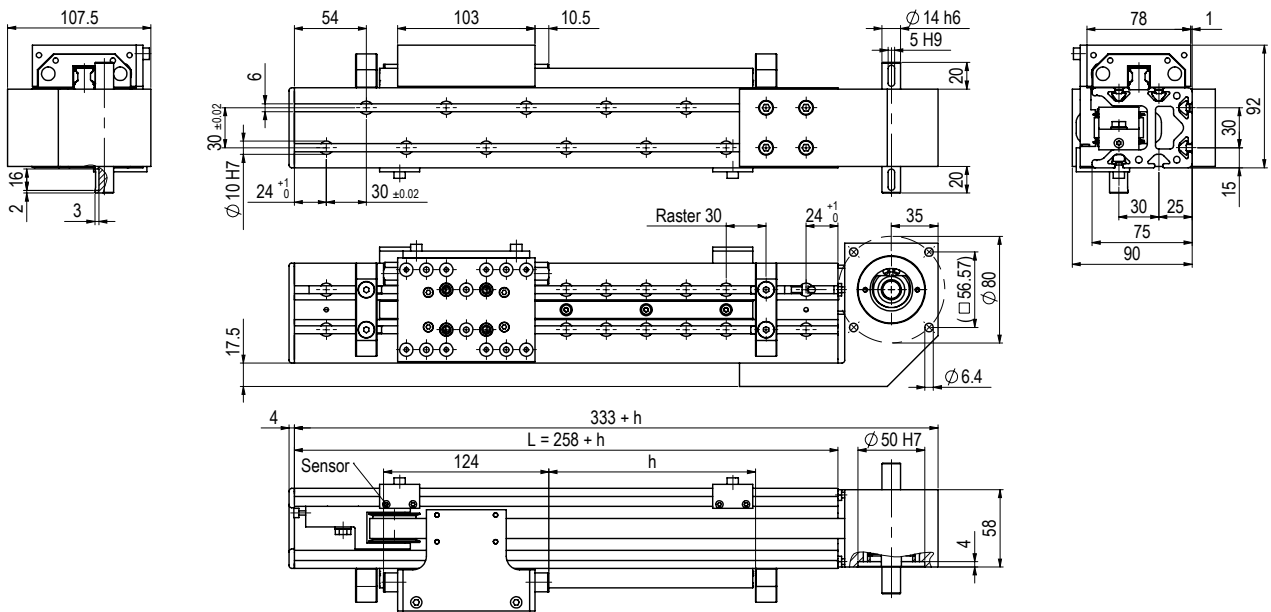


Technische Daten, hubunabhängig		Technical data, stroke-independent		
Antriebsraddurchmesser		Drive wheel diameter		33,42 mm
Zähnezahl Antriebsrad		Number of teeth, drive wheel		21
Zahnteilung		Tooth pitch		5 mm
Hub bei 1 Umdrehung des Antriebsrades		Stroke at 1 drive wheel rotation		105 mm
theor. Kraft bei 1 Nm Fa/Fb		Theor. force at 1 Nm Fa/Fb		60 N
theor. zulässige Kraft Fa/Fb		Theor. permissible force Fa/Fb		540 N
max. Geschwindigkeit		Max. speed		4 m/s
max. Beschleunigung/Verzögerung		Max. acceleration/deceleration		10 m/s ²
Antriebsdrehmoment		Driving torque		0 bis 9 Nm
Translatorisch bewegte Grundmasse (Schlitten, Lager, Zahnriemen etc.)		Basic mass moved through linear motion (slide, bearing, toothed belt etc.)		0,9 kg
Antriebsrad:	Durchmesser x Breite Gewicht Material Stahl	Drive wheel:	diameter x width weight material Steel	Ø 33 mm x 22 mm 0,095 kg
Umlenkrad:	Durchmesser x Breite Gewicht inkl. Lager Material Aluminium	Guide wheel:	diameter x width weight incl. bearing material Aluminium	Ø 33 mm x 22 mm 0,035 kg
Reibmoment		Frictional torque		0,15 Nm
Temperaturbereich		Temperature range		0 – 60°C
Wiederholgenauigkeit		Repeat accuracy		+/-0.1 mm
max. zulässige Masse		Max. permissible mass		m 4 kg
max. statische Momente		Max. static torques		Ma 96 Nm Mb 96 Nm Mc 64 Nm
Technische Daten, hubabhängig		Technical data, stroke-dependent		
Siehe Seite 10		See page 10		

Linearachsen | Linear Axes

LM 6 PE – elektrische Linearachse | LM 6 PE – Electrical Linear Axis

Massbild LM 6 PE | Dimensional drawing LM 6 PE



Nr. Zentrierung No. Centering	Gewinde Thread
4	Ø10H7 / 2.1 tief deep M4
5	Ø10H7 / 2.1 tief deep M5
6	Ø10H7 / 2.1 tief deep M6

Lochdistanz +/-0.02 mm
Hole distance +/-0.02 mm

Bezeichnung	Designation	Bestellnr. Order no.
LM 6 PE-150 li	links left	300 5065
LM 6 PE-270 li		300 5066
LM 6 PE-390 li		300 5067
LM 6 PE-510 li		300 0092
LM 6 PE-630 li		300 0093
LM 6 PE-750 li		300 5068
LM 6 PE-990 li		300 5063
LM 6 PE-1230 li	300 5064	
LM 6 PE-150 re	rechts right	300 5083
LM 6 PE-270 re		300 5084
LM 6 PE-390 re		300 5085
LM 6 PE-510 re		300 5086
LM 6 PE-630 re		300 5087
LM 6 PE-750 re		300 5088
LM 6 PE-990 re		300 5089
LM 6 PE-1230 re	300 5090	
Sonderlänge bis 3720 mm	Custom length up to 3720 mm	
inkl. 4 Zentrierringe Ø 10, 1 Abdeckkappe	Incl. 4 centering rings Ø10, 1 cover caps	

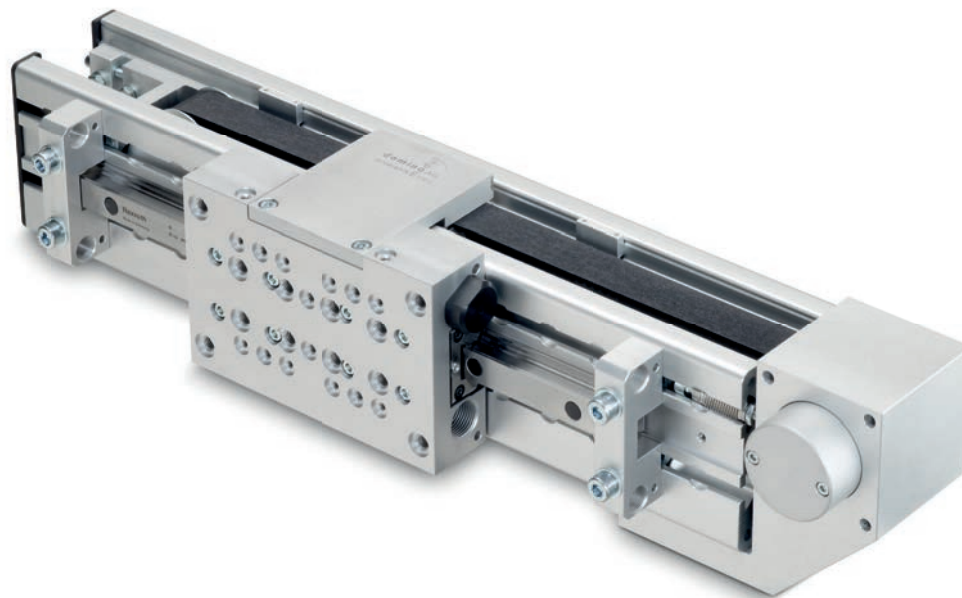
Zubehör | Accessories

Zentrierring Ø 10	Centering ring Ø 10	300 1522
Endschalter 8 x 8	Limit switch 8 x 8	301 5214
Flansche, Kupplungen siehe Seite 28	Flange, shaft coupling, see page 28	
Energieführungsketten siehe Seite 29	Energy management chains, see page 29	

Linearachsen | Linear Axes

LM 8 PE – elektrische Linearachse | LM 8 PE – Electrical Linear Axis

LM 8 PE

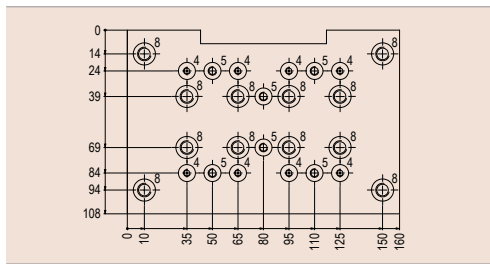
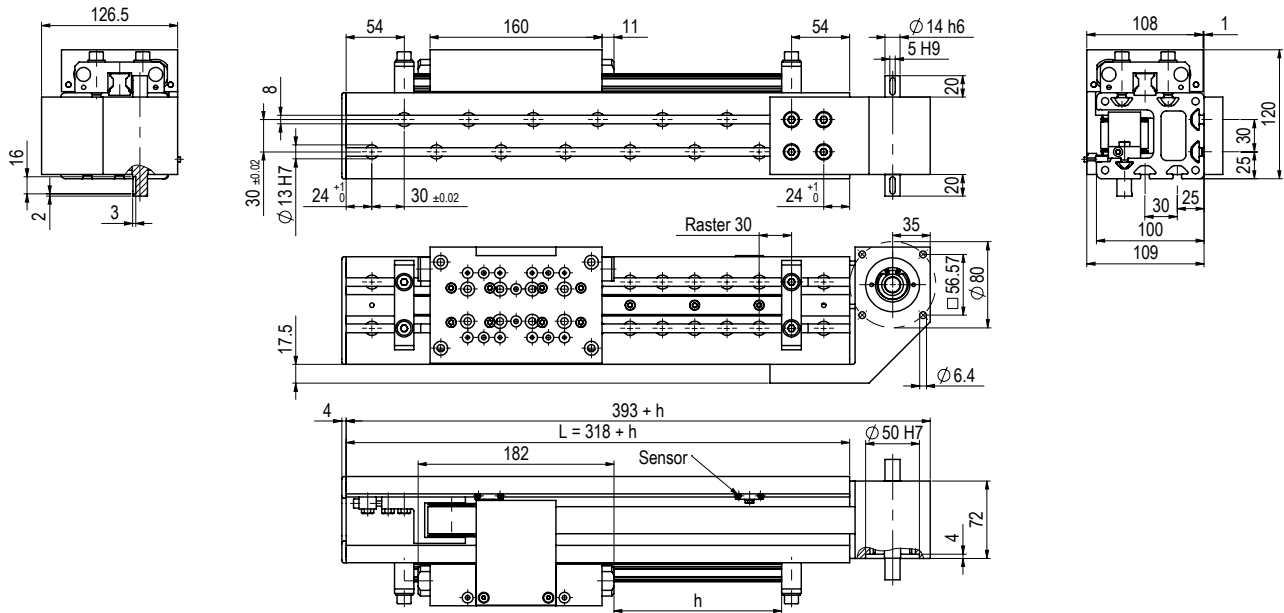


Technische Daten, hubunabhängig		Technical data, stroke-independent		
Antriebsraddurchmesser		Drive wheel diameter		38,2 mm
Zähnezahl Antriebsrad		Number of teeth, drive wheel		24
Zahnteilung		Tooth pitch		5 mm
Hub bei 1 Umdrehung des Antriebsrades		Stroke at 1 drive wheel rotation		120 mm
theor. Kraft bei 1 Nm Fa/Fb		Theor. force at 1 Nm Fa/Fb		52 N
theor. zulässige Kraft Fa/Fb		Theor. permissible force Fa/Fb		900 N
max. Geschwindigkeit		Max. speed		3 m/s
max. Beschleunigung/Verzögerung		Max. acceleration/deceleration		7,5 m/s ²
Antriebsdrehmoment		Driving torque		0 bis 17 Nm
Translatorisch bewegte Grundmasse (Schlitten, Lager, Zahnriemen etc.)		Basic mass moved through linear motion (slide, bearing, toothed belt etc.)		1,7 kg
Antriebsrad:	Durchmesser x Breite Gewicht Material Stahl	Drive wheel:	diameter x width weight material Steel	Ø 39 mm x 31 mm 0,350 kg
Umlenkrad:	Durchmesser x Breite Gewicht inkl. Lager Material Aluminium	Guide wheel:	diameter x width weight incl. bearing material Aluminium	Ø 39 mm x 31 mm 0,050 kg
Reibmoment		Frictional torque		0,25 Nm
Temperaturbereich		Temperature range		0 - 60°C
Wiederholgenauigkeit		Repeat accuracy		+/-0.1 mm
max. zulässige Masse		Max. permissible mass		m 8 kg
max. statische Momente		Max. static torques		Ma 400 Nm Mb 400 Nm Mc 192 Nm
Technische Daten, hubabhängig		Technical data, stroke-dependent		
Siehe Seite 10		See page 10		

Linearachsen | Linear Axes

LM 8 PE – elektrische Linearachse | LM 8 PE – Electrical Linear Axis

Massbild LM 8 PE | Dimensional drawing LM 8 PE



Nr. Zentrierung No. Centering	Gewinde Thread
4 Ø10H7 / 2.1 tief deep	M4
5 Ø10H7 / 2.1 tief deep	M5
8 Ø13H7 / 2.1 tief deep	M8

Lochdistanz +/-0.02 mm
Hole distance +/-0.02 mm

Bezeichnung Designation	Bestellnr. Order no.
LM 8 PE-150 li	300 5091
LM 8 PE-270 li	300 5092
LM 8 PE-390 li	300 5093
LM 8 PE-510 li	300 5094
LM 8 PE-630 li	300 5095
LM 8 PE-750 li	300 5096
LM 8 PE-990 li	300 5097
LM 8 PE-1230 li	300 5098
links left	
LM 8 PE-150 re	300 5099
LM 8 PE-270 re	300 5100
LM 8 PE-390 re	300 5101
LM 8 PE-510 re	300 5102
LM 8 PE-630 re	300 5103
LM 8 PE-750 re	300 5104
LM 8 PE-990 re	300 5105
LM 8 PE-1230 re	300 5106
rechts right	
Sonderlänge bis 3660 mm	Custom length up to 3660 mm
inkl. 1 Abdeckkappe, 4 Zentrierringe Ø 13 und 4 Zentrierringe Ø 10	Incl. 1 cover caps, 4 centering rings Ø13 and 4 centering rings Ø10

Zubehör Accessories	
Zentrierring Ø 10	Centering ring Ø 10 300 1522
Zentrierring Ø 13	Centering ring Ø 13 300 1523
Endschalter 8 x 8	Limit switch 8 x 8 301 5214
Flansche, Kupplungen siehe Seite 28	Flange, shaft coupling, see page 28
Energieführungsketten siehe Seite 29	Energy management chains, see page 29

Linearachsen | Linear Axes

LM 8 PEV – elektrische Linearachse verstärkt | LM 8 PEV – Electrical Linear Axis Reinforced

LM 8 PEV

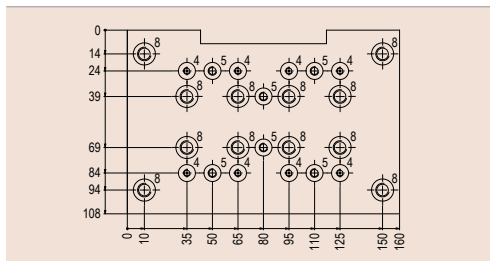
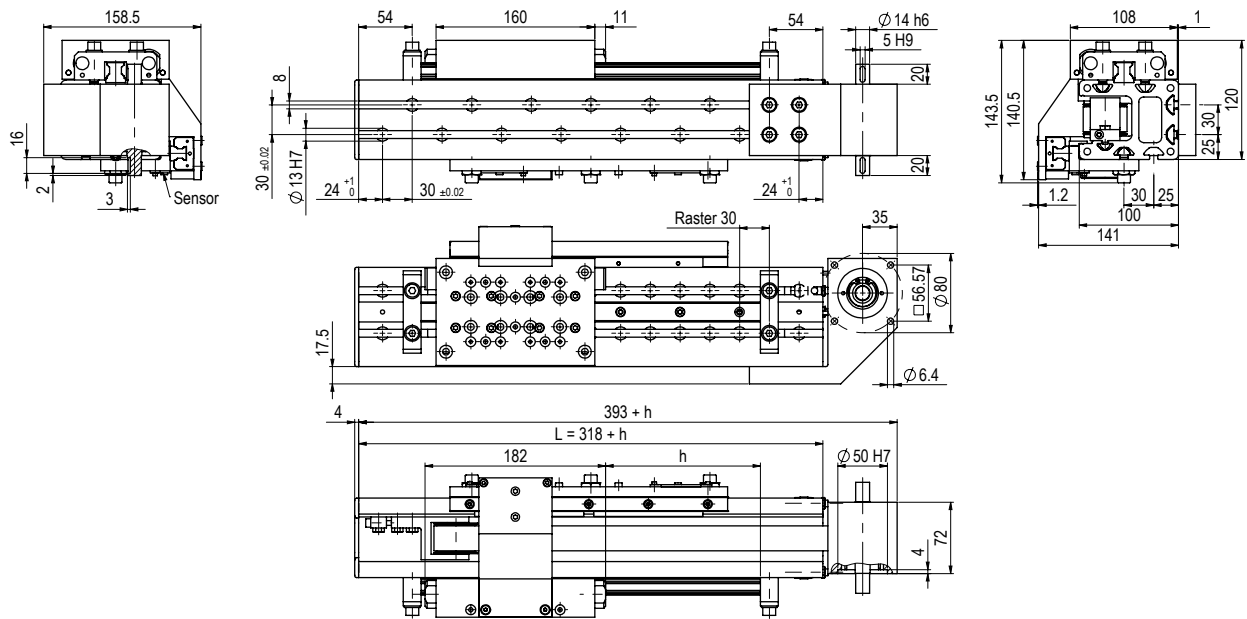


Technische Daten, hubunabhängig		Technical data, stroke-independent	
Antriebsraddurchmesser		Drive wheel diameter	38,2 mm
Zähnezahl Antriebsrad		Number of teeth, drive wheel	24
Zahnteilung		Tooth pitch	5 mm
Hub bei 1 Umdrehung des Antriebsrades		Stroke at 1 drive wheel rotation	120 mm
theor. Kraft bei 1 Nm Fa/Fb		Theor. force at 1 Nm Fa/Fb	52 N
theor. zulässige Kraft Fa/Fb		Theor. permissible force Fa/Fb	900 N
max. Geschwindigkeit		Max. speed	3 m/s
max. Beschleunigung/Verzögerung		Max. acceleration/deceleration	7,5 m/s ²
Antriebsdrehmoment		Driving torque	0 bis 17 Nm
Translatorisch bewegte Grundmasse (Schlitten, Lager, Zahnriemen etc.)		Basic mass moved through linear motion (slide, bearing, toothed belt etc.)	
Antriebsrad:	Durchmesser x Breite Gewicht Material Stahl	Drive wheel:	diameter x width weight material Steel
			Ø 39 mm x 31 mm 0,350 kg
Umlenkrad:	Durchmesser x Breite Gewicht inkl. Lager Material Aluminium	Guide wheel:	diameter x width weight incl. bearing material Aluminium
			Ø 39 mm x 31 mm 0,050 kg
Reibmoment		Frictional torque	0,25 Nm
Temperaturbereich		Temperature range	0 - 60°C
Wiederholgenauigkeit		Repeat accuracy	+/-0.1 mm
max. zulässige Masse		Max. permissible mass	m 16 kg
max. statische Momente		Max. static torques	Ma 400 Nm Mb 400 Nm Mc 560 Nm
Technische Daten, hubabhängig		Technical data, stroke-dependent	
Siehe Seite 10		See page 10	

Linearachsen | Linear Axes

LM 8 PEV – elektrische Linearachse verstärkt | LM 8 PEV – Electrical Linear Axis Reinforced

Massbild LM 8 PEV | Dimensional drawing LM 8 PEV



Nr. Zentrierung No. Centering	Gewinde Thread
4	Ø10H7 / 2.1 tief deep M4
5	Ø10H7 / 2.1 tief deep M5
8	Ø13H7 / 2.1 tief deep M8

Lochdistanz +/-0.02 mm
Hole distance +/-0.02 mm

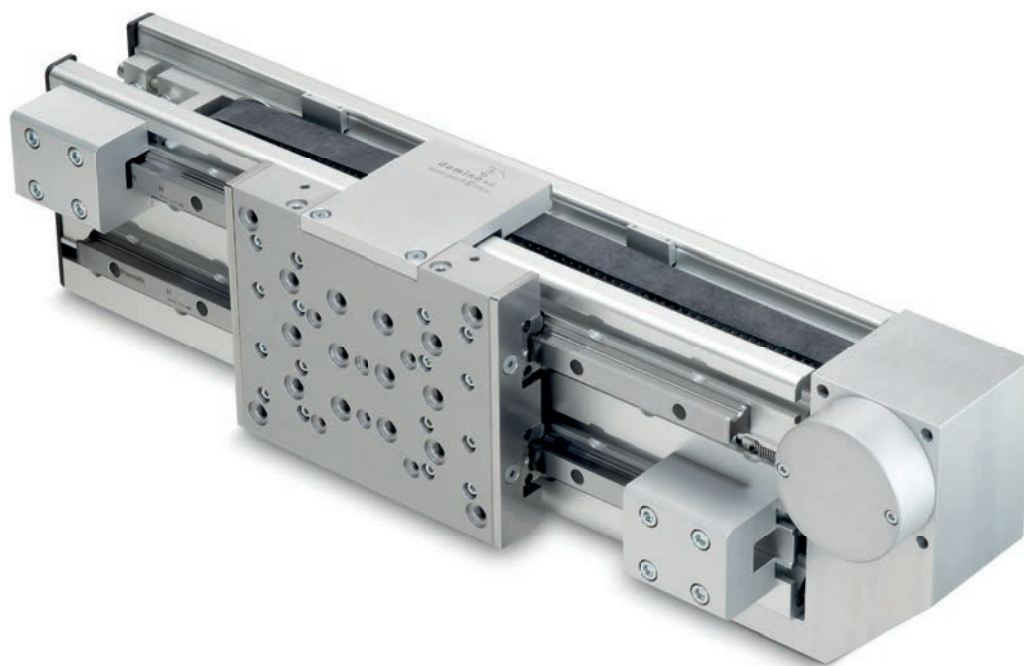
Bezeichnung	Designation	Bestellnr. Order no.
LM 8 PEV-150 li	links left	300 5107
LM 8 PEV-270 li		300 5108
LM 8 PEV-390 li		300 5109
LM 8 PEV-510 li		300 5110
LM 8 PEV-630 li		300 5111
LM 8 PEV-750 li		300 5112
LM 8 PEV-990 li		300 5113
LM 8 PEV-1230 li		300 5114
LM 8 PEV-150 re	rechts right	300 5115
LM 8 PEV-270 re		300 5116
LM 8 PEV-390 re		300 5117
LM 8 PEV-510 re		300 5118
LM 8 PEV-630 re		300 5119
LM 8 PEV-750 re		300 5120
LM 8 PEV-990 re		300 5121
LM 8 PEV-1230 re		300 5122
Sonderlänge bis 3660 mm	Custom length up to 3660 mm	
inkl. 1 Abdeckkappe, 4 Zentrierringe Ø 13 und 4 Zentrierringe Ø 10	Incl. 1 cover caps, 4 centering rings Ø13 and 4 centering rings Ø10	

Zubehör Accessories		
Zentrierring Ø 10	Centering ring Ø 10	300 1522
Zentrierring Ø 13	Centering ring Ø 13	300 1523
Endschalter 8 x 8	Limit switch 8 x 8	301 5214
Flansche, Kupplungen siehe Seite 28	Flange, shaft coupling, see page 28	
Energieführungsketten siehe Seite 29	Energy management chains, see page 29	

Linearachsen | Linear Axes

LM 10 PE – elektrische Linearachse | LM 10 PE – Electrical Linear Axis

LM 10 PE

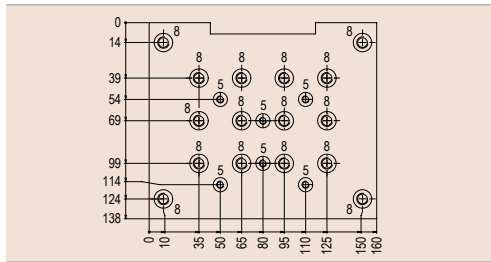
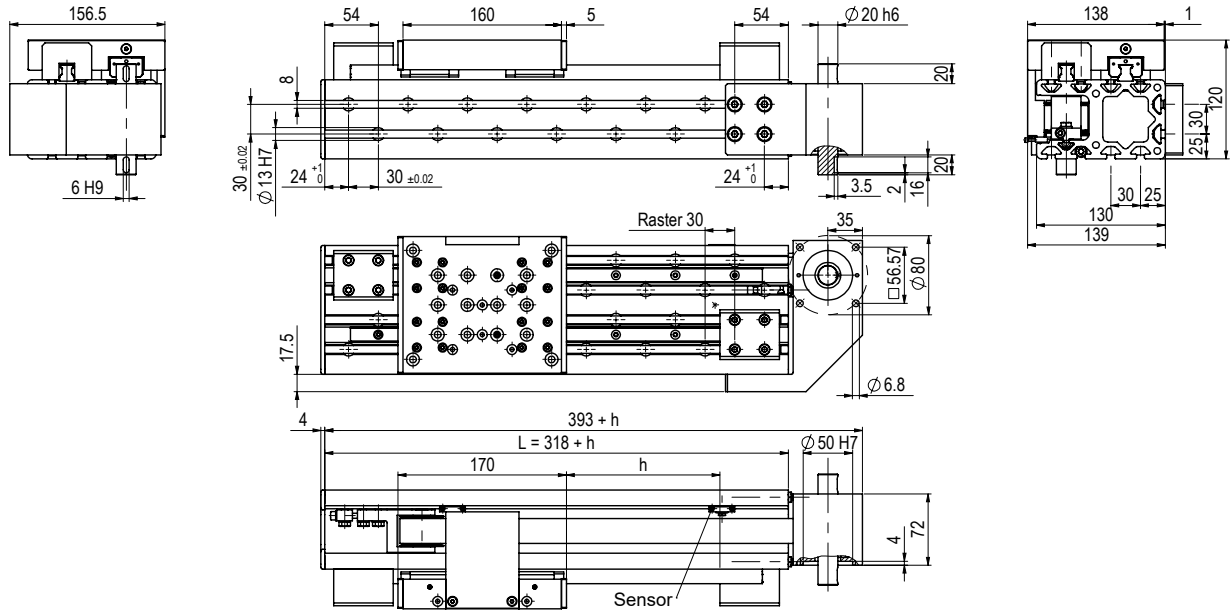


Technische Daten, hubunabhängig		Technical data, stroke-independent		
Antriebsraddurchmesser		Drive wheel diameter		41,38 mm
Zähnezahl Antriebsrad		Number of teeth, drive wheel		26
Zahnteilung		Tooth pitch		5 mm
Hub bei 1 Umdrehung des Antriebsrades		Stroke at 1 drive wheel rotation		130 mm
theor. Kraft bei 1 Nm Fa/Fb		Theor. force at 1 Nm Fa/Fb		48 N
theor. zulässige Kraft Fa/Fb		Theor. permissible force Fa/Fb		900 N
max. Geschwindigkeit		Max. speed		3 m/s
max. Beschleunigung/Verzögerung		Max. acceleration/deceleration		7,5 m/s ²
Antriebsdrehmoment		Driving torque		0 bis 18 Nm
Translatorisch bewegte Grundmasse (Schlitten, Lager, Zahnriemen etc.)		Basic mass moved through linear motion (slide, bearing, toothed belt etc.)		2,1 kg
Antriebsrad:	Durchmesser x Breite Gewicht Material Stahl	Drive wheel:	diameter x width weight material Steel	Ø 41 mm x 31 mm 0,390 kg
Umlenkrad:	Durchmesser x Breite Gewicht inkl. Lager Material Aluminium	Guide wheel:	diameter x width weight incl. bearing material Aluminium	Ø 39 mm x 31 mm 0,050 kg
Reibmoment		Frictional torque		0,63 Nm
Temperaturbereich		Temperature range		0 - 60°C
Wiederholgenauigkeit		Repeat accuracy		+/-0.1 mm
max. zulässige Masse		Max. permissible mass		m 16 kg
max. statische Momente		Max. static torques		Ma 950 Nm Mb 950 Nm Mc 480 Nm
Technische Daten, hubabhängig		Technical data, stroke-dependent		
Siehe Seite 10		See page 10		

Linearachsen | Linear Axes

LM 10 PE – elektrische Linearachse | LM 10 PE – Electrical Linear Axis

Massbild LM 10 PE | Dimensional drawing LM 10 PE



Nr. Zentrierung | Gewinde
 No. Centering | Thread

5 Ø10H7 / 2.1 tief | deep M5
 8 Ø13H7 / 2.1 tief | deep M8

Lochdistanz +/-0.02 mm
 Hole distance +/-0.02 mm

Bezeichnung	Designation	Bestellnr. Order no.
LM 10 PE-150 li	links left	300 8380
LM 10 PE-270 li		300 8554
LM 10 PE-390 li		300 8555
LM 10 PE-510 li		300 8556
LM 10 PE-630 li		300 8557
LM 10 PE-750 li		300 8558
LM 10 PE-990 li		300 8559
LM 10 PE-1230 li	300 8560	
LM 10 PE-150 re	rechts right	300 8351
LM 10 PE-270 re		300 8542
LM 10 PE-390 re		300 8543
LM 10 PE-510 re		300 8544
LM 10 PE-630 re		300 8548
LM 10 PE-750 re		300 8545
LM 10 PE-990 re		300 8546
LM 10 PE-1230 re	300 8547	
Sonderlänge bis 3660 mm	Custom length up to 3660 mm	
inkl. 1 Abdeckkappe, 4 Zentrierringe Ø 13 und 4 Zentrierringe Ø 10	Incl. 1 cover caps, 4 centering rings Ø13 and 4 centering rings Ø10	

Zubehör Accessories		
Zentrierring Ø 10	Centering ring Ø 10	300 1522
Zentrierring Ø 13	Centering ring Ø 13	300 1523
Endschalter 8 x 8	Limit switch 8 x 8	301 5214
Flansche, Kupplungen siehe Seite 28	Flange, shaft coupling, see page 28	
Energieführungsketten siehe Seite 29	Energy management chains, see page 29	

Linearachsen | Linear Axes

Zubehör elektrische Linearachsen | Accessories electrical linear axes

Flansche zu Motoren ohne Getriebe | Flange to motor without gearbox



LM 6PE	LM 8PE	LM 10PE	Bezeichnung	Designation	Bestellnr.	Order no.
			Kupplungsflansch 85	Coupling flange 85	63115	
			Kupplungsflansch 110	Coupling flange 110	301 7295	

Flansche zu Getriebe | Flange to gear box



			Flansch zu Getriebe PLE 60	Flange to gear PLE 60	300 7354	
			Flansch zu Getriebe PLE 80	Flange to gear PLE 80	301 8066	
			Flansch zu Getriebe PLE 120	Flange to gear PLE 120	302 6418	

Wellenkupplungen | Shaft coupling



			Wellenkupplung ø 14/14	Shaft coupling ø 14/14	303 3150	
			Wellenkupplung ø 14/19	Shaft coupling ø 14/19	64895	
			Wellenkupplung ø 20/19	Shaft coupling ø 20/19	301 1828	
			Wellenkupplung ø 14/20	Shaft coupling ø 14/20	301 8611	
			Wellenkupplung ø 20/20	Shaft coupling ø 20/20	301 8725	

Motoren | Motors



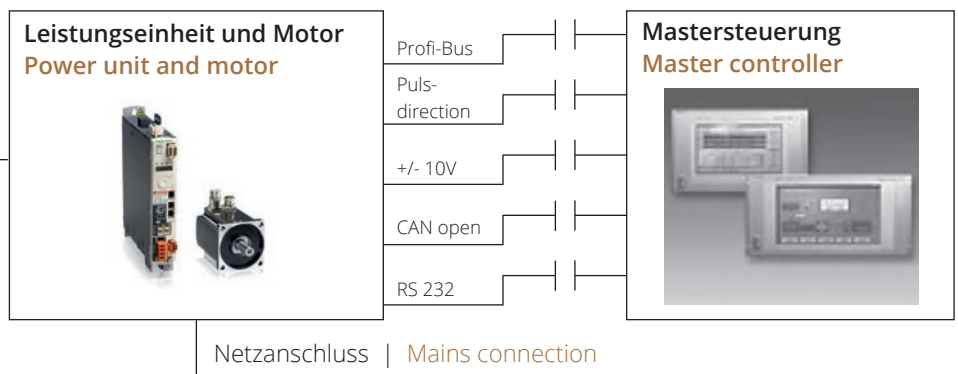
			Servomotoren diverse Varianten erhältlich	Servo motors Available in several variants		
--	--	--	---	--	--	--

Gerne machen wir Ihnen ein Angebot, mit den gewünschten Produkten, fertig montiert oder beigestellt.
We would be pleased to make you an offer, with the desired products, ready assembled or provided.

Lieferumfang | Scope of supply

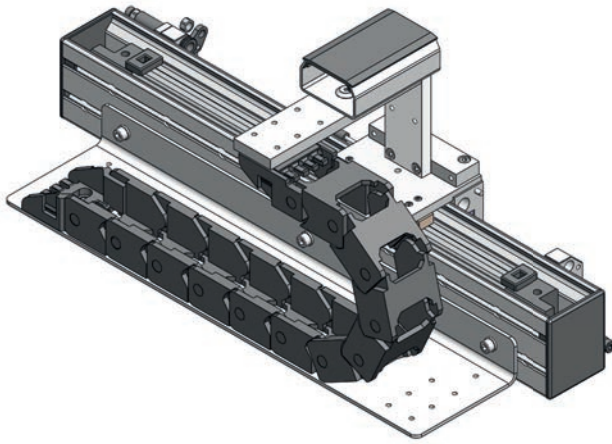


Lieferumfang Zubehör | Scope of supply external



Linearachsen | Linear Axes

EFK Energieführungskette | EFK Energy Management Chain

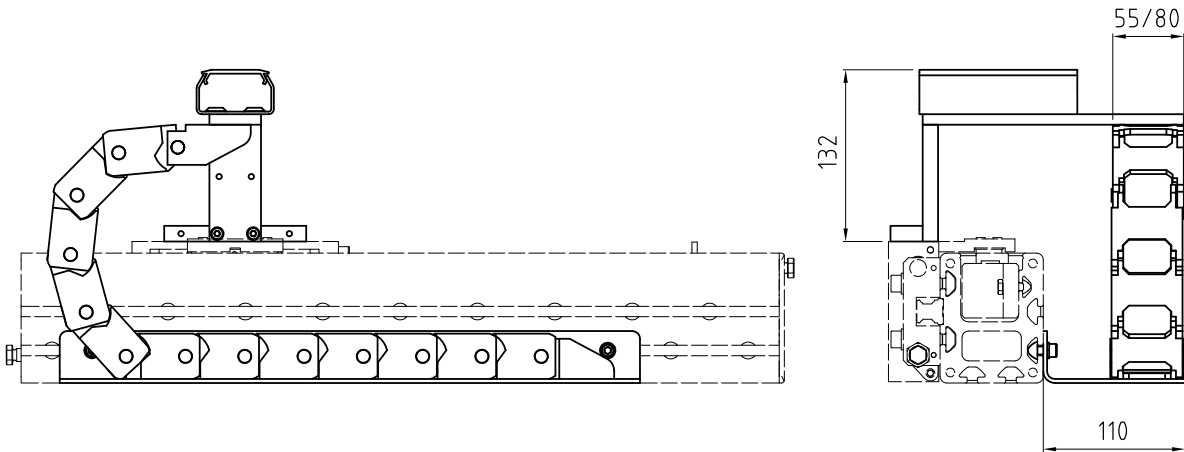


Energieführungsketten EFK passend zu den Linearachsen LM 6/8/10.

Die EFK besteht aus Energieführungskettenhalter, Energiekette, Kettenauflage und Befestigungsteilen. Die EFK ist in den Breiten 55 und 80 mm erhältlich.

Energy management chains EFK suitable for linear axes LM 6/8/10.

The EFK consists of energy management chain holder, energy chain, chain support and fastening elements. The EFK is available in the widths 55 and 80 mm.



EFK 55/80 passend zu LM 6 P / PE EFK 55/80 suitable for LM 6 P / PE

Bezeichnung Designation	Bestellnr. Order no.
EFK 55-6-150	300 9321
EFK 55-6-270	300 9322
EFK 55-6-390	300 9323
EFK 55-6-510	300 9324
EFK 55-6-630	300 9325
EFK 55-6-750	300 9326
EFK 55-6-990	300 9327
EFK 55-6-1230	300 9328

EFK 80-6-150	300 9329
EFK 80-6-270	300 9330
EFK 80-6-390	300 9331
EFK 80-6-510	300 9332
EFK 80-6-630	300 9333
EFK 80-6-750	300 9334
EFK 80-6-990	300 9335
EFK 80-6-1230	300 9336

EFK 55/80 passend zu LM 8/10 P / PE EFK 55/80 suitable for LM 8/10 P / PE

Bezeichnung Designation	Bestellnr. Order no.
EFK 55-8-150	300 9337
EFK 55-8-270	300 9338
EFK 55-8-390	300 9339
EFK 55-8-510	300 9340
EFK 55-8-630	300 9341
EFK 55-8-750	300 9342
EFK 55-8-990	300 9343
EFK 55-8-1230	300 9344

EFK 80-8-150	300 9345
EFK 80-8-270	300 9346
EFK 80-8-390	300 9347
EFK 80-8-510	300 9348
EFK 80-6-630	300 9349
EFK 80-8-750	300 9350
EFK 80-8-990	300 9351
EFK 80-8-1230	300 9352

Verlängerung | extension

EFK 55 L = 120	300 9356
EFK 80 L = 120	300 9357

Übersicht
Overview

Linearachsen
Linear Axes

Linearmodule
Linear Modules

Linearmodule ZA/ZS
Linear Modules ZA/ZS

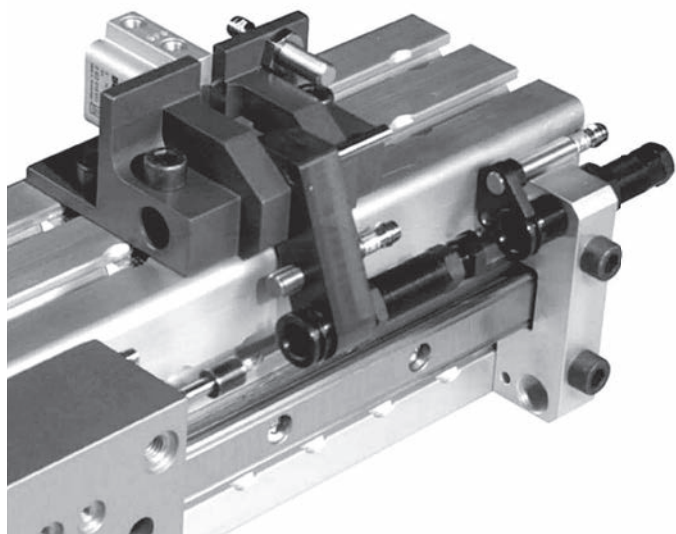
Drehmodule
Rotary Modules

Greifer
Grippers

Grundelemente
Basic Elements

Zubehör
Accessories

ZA 6/8



Die Zwischenanschlage ZA 6, ZA 8 und ZA 8A ermoglichen innerhalb des Gesamthubes der pneumatischen Linearachsen LM 6 P und LM 8 P zusatzliche Zwischenpositionen.

The intermediate stops ZA 6, ZA 8 and ZA 8A enable additional intermediate positions within the overall travel of the pneumatic linear axes LM 6 P and LM 8 P.

Technische Daten	Technical data	ZA 6	ZA 8	ZA 8A
minimaler Abstand vom Endanschlag	Minimum distance from end stop	75 mm	65 mm	1 mm
minimaler Abstand Zwischenanschlage	Minimum distance intermediate stops	75 mm	90 mm	90 mm
Zylinderdurchmesser	Cylinder diameter	16 mm	16 mm	16 mm
Pneumatikanschlusse	Pneumatic connections	M5	M5	M5
Betriebsdruck	Operating pressure	3 – 7 bar	3 – 7 bar	3 – 7 bar
Luftverbrauch pro Zyklus in 5 bar	Air consumption per cycle in 5 bar	0.02 NI	0.02 NI	0.02 NI
Temperaturbereich	Temperature range	0 – 60°C	0 – 60°C	0 – 60°C
Wiederholgenauigkeit	Repeat accuracy	+/-0.02	+/-0.02	+/-0.02
Gewicht:	Weight:	0.040 kg	0.057 kg	0.057 kg

Bezeichnung | Designation Bestellnr. | Order no.

ZA 6 li	300 4968	inkl. 2 Zentrierringe Ø 10 incl. 2 centering rings Ø 10
ZA 6 re	300 7667	inkl. 2 Zentrierringe Ø 10 incl. 2 centering rings Ø 10
ZA 8 li	300 7666	inkl. 2 Zentrierringe Ø 13 incl. 2 centering rings Ø 13
ZA 8 re	300 4940	inkl. 2 Zentrierringe Ø 13 incl. 2 centering rings Ø 13
ZA 8 A li	300 9504	inkl. Anschlagbock, 1 hydr. Stossdampfer und 4 Zentrierringe Ø 13 incl. stop block, 1 hydr. shock absorber and 4 centering rings Ø 13
ZA 8 A re	300 4941	inkl. Anschlagbock, 1 hydr. Stossdampfer und 4 Zentrierringe Ø 13 incl. stop block, 1 hydr. shock absorber and 4 centering rings Ø 13

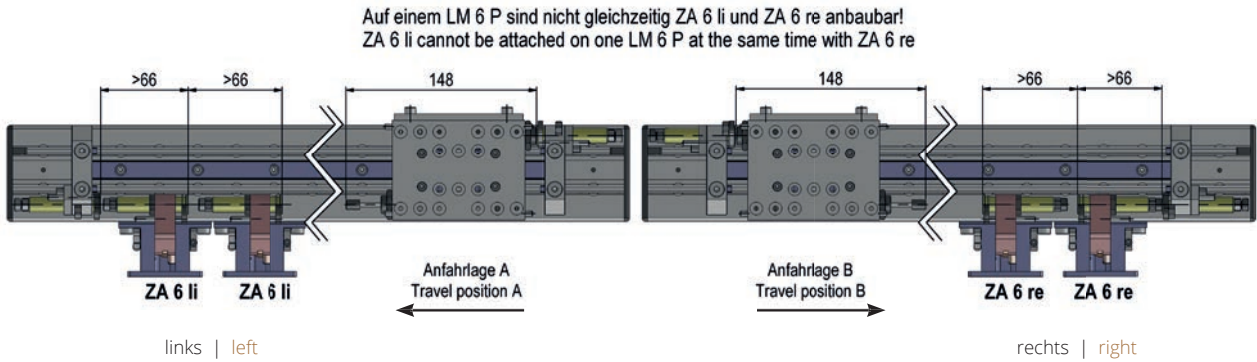
Zubehor | Accessories

Zentrierring Ø 10	Centering ring Ø 10	300 1522
Zentrierring Ø 13	Centering ring Ø 13	300 1523
Endschalter M8x1	Limit switch M8x1	309 0414
Stossdampfer ZA 6	Shock absorber ZA 6	300 1387
Stossdampfer ZA 8	Shock absorber ZA 8	300 9320

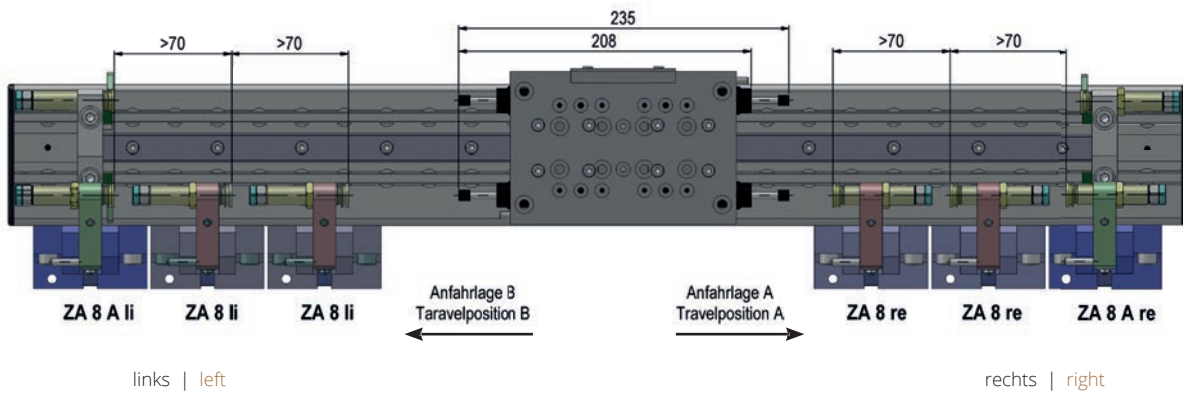
Linearachsen | Linear Axes

ZA 6/8 – pneumatischer Zwischenanschlag | ZA 6/8 – Pneumatic Intermediate Stop

Anbaumöglichkeiten ZA 6 an LM 6 P | Fitting possibilities ZA 6 an LM 6 P



Anbaumöglichkeiten ZA 8 an LM 8 P | Fitting possibilities ZA 8 on LM 8 P



Verfahrenschema | Travel Diagram

Position 1:

Schlitten bei Anschlag 1
Slide at stop 1
Zwischenanschlag in Arbeitsstellung
Intermediate stop in working position

Position 2:

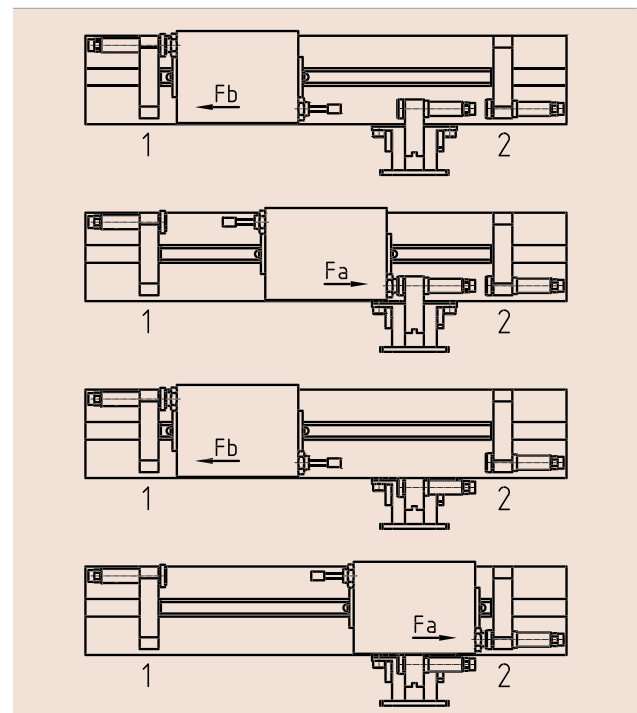
Schlitten bei Zwischenstellung
Slide at intermediate position
Zwischenanschlag in Arbeitsstellung
Intermediate stop in working position

Position 3:

Schlitten bei Anschlag 1
Slide at stop 1
Zwischenanschlag in Grundstellung
Intermediate stop in home position

Position 4:

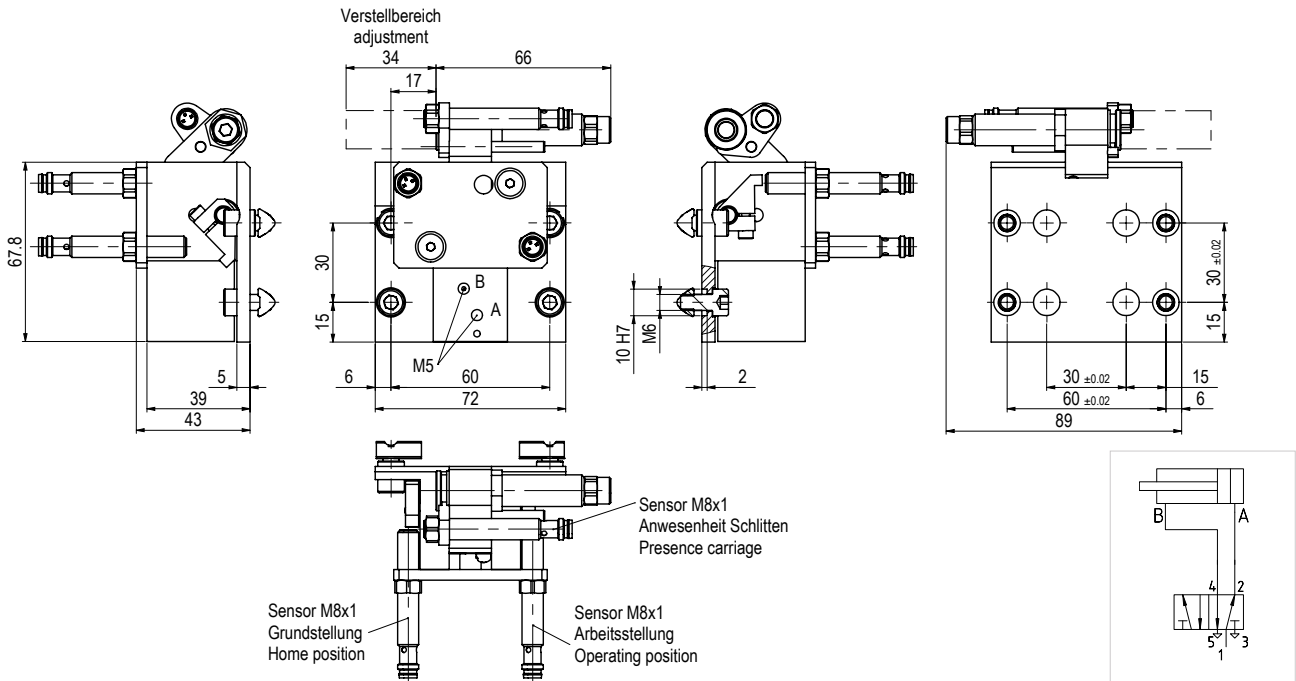
Schlitten bei Anschlag 2
Slide at stop 2
Zwischenanschlag in Grundstellung
Intermediate stop in home position



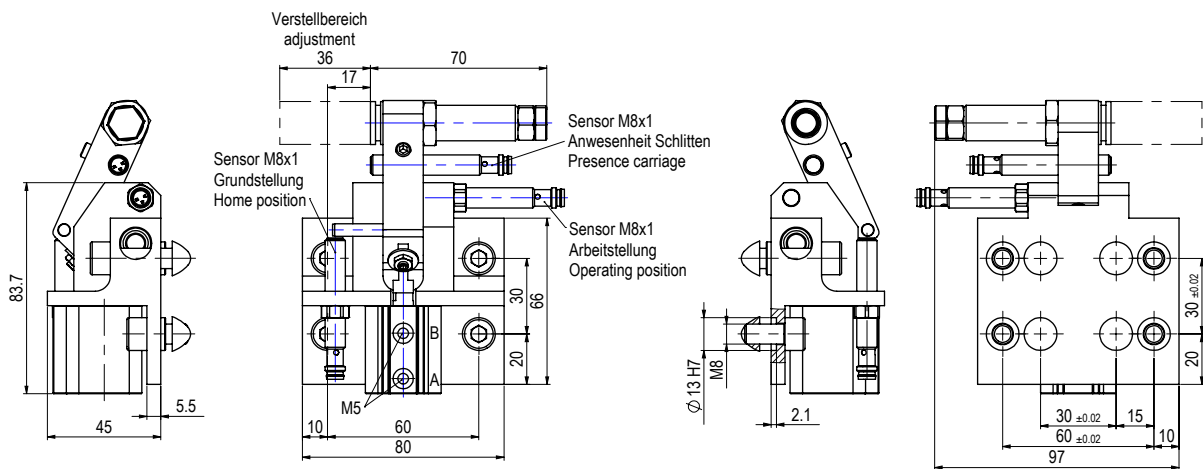
Linearachsen | Linear Axes

ZA 6/8 – pneumatischer Zwischenanschlag | ZA 6/8 – Pneumatic Intermediate Stop

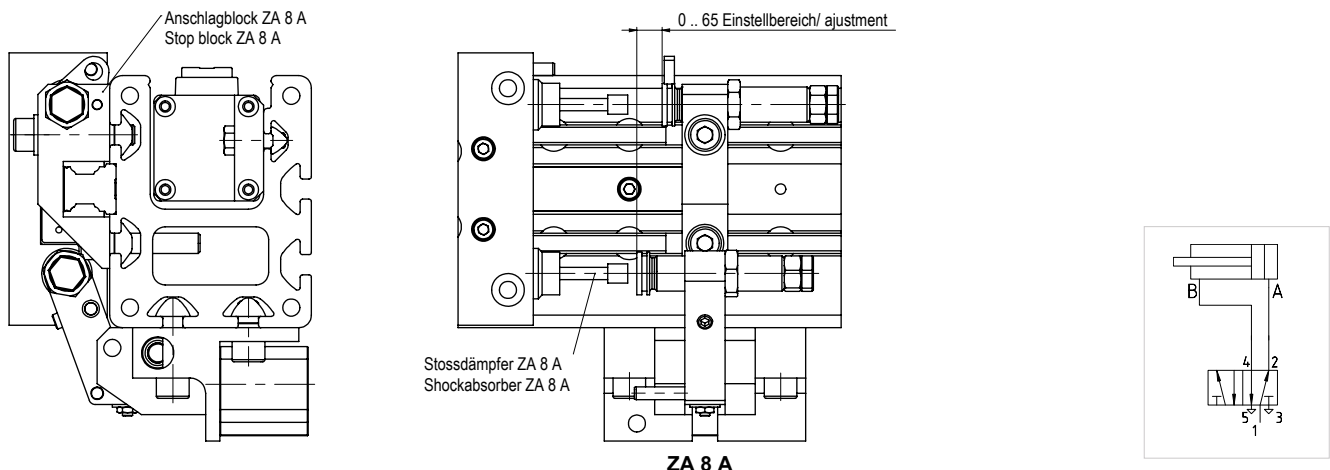
ZA 6 Massbild und Pneumatikschema | ZA 6 Dimensional Drawing and Pneumatic Diagram

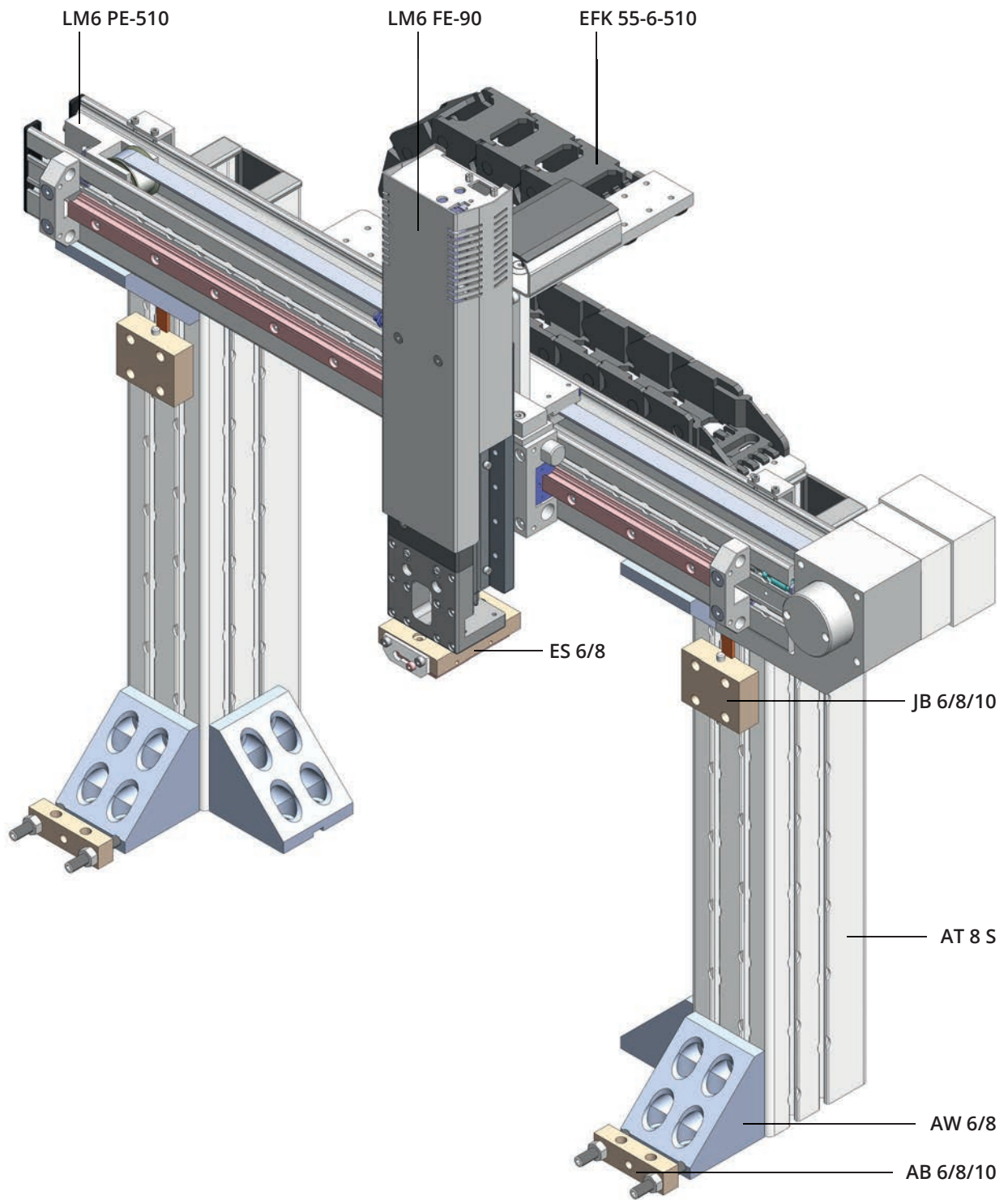


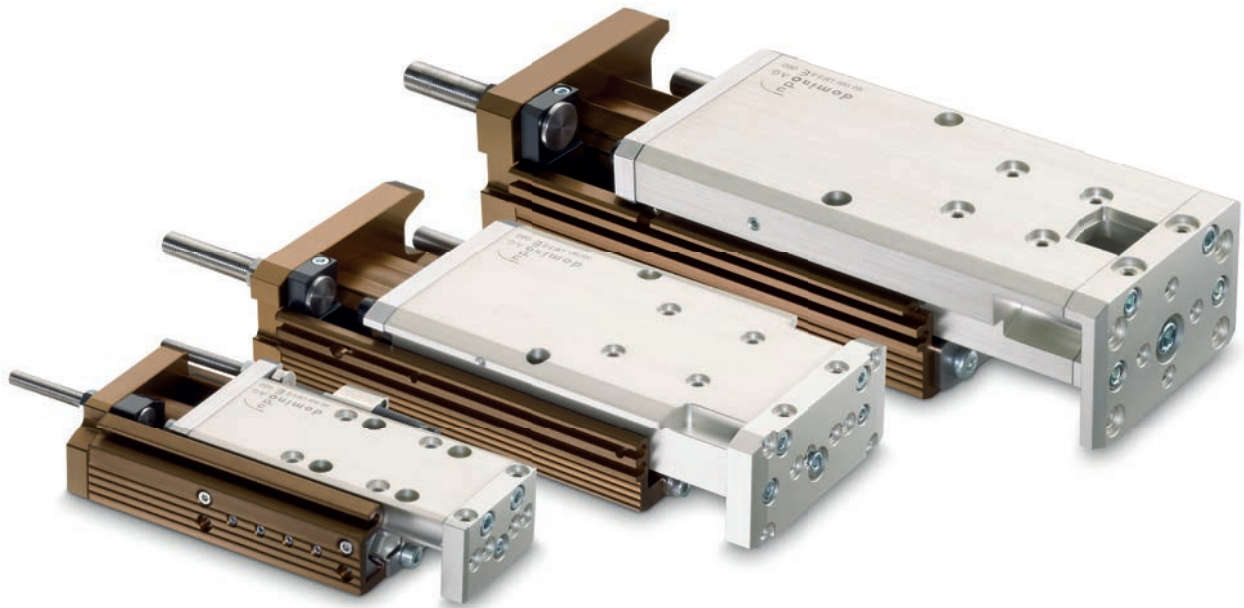
ZA 8 Massbild und Pneumatikschema | ZA 8 Dimensional Drawing and Pneumatic Diagram



ZA 8 A Angebaut | ZA 8 A Mounted







Ihr sicherer Gewinn

Formgebung, Bauart

Platzsparend dank kompakter Bauart
Hohe Positioniergenauigkeit
Stabilität und Belastbarkeit durch
spielfreie Nadellagerführungen
Hundertprozentige Reproduzierbarkeit dank
formschlüssigem Aufbau

Hubeinstellung, Überwachung

Einfaches und schnelles Einrichten dank Hubjustierung
unter Druck
Kein Nachjustieren der Sensoren
Hohe Verfügbarkeit durch einfachen Austausch
handelsüblicher Sensoren im Servicefall

Kombinationsmöglichkeiten

Minimaler Konstruktions- und Montageaufwand dank
durchdachtem System und einheitlichem Rastermass

Your definitive gain

Style, Design

Space-saving thanks to compact design
High positioning accuracy, stability and load
carrying capacity through the use of zero-play, double
guided carriages with needle roller bearings
One-hundred percent reproducibility thanks to positive
interlocking design

Travel Adjustment, Monitoring

Simple and fast setup thanks to travel adjustment under
pressure
No readjustment of the sensors
High availability due to easy exchange of commercial
sensors in the event of service

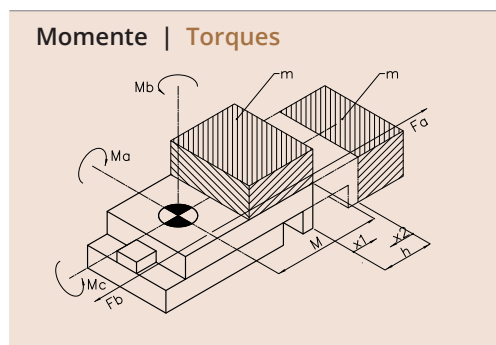
Combination Options

Minimal construction and assembly work thanks to well
thought out system and uniform grid spacing

Linearmodule | Linear Modules

Technische Daten – Zusammenfassung S-Baureihe | Technical Data – Summary S-Series

		pneumatisch Pneumatic									
		LM 4 S			LM 5 S			LM 6 S			
		S-30	S-60	S-90	S-60	S-90	S-120	S-60	S-120	S-180	S-240
Hublängen h [mm]: Stroke lengths h [mm]:	0-30										
	0-60										
	0-90										
	0-120										
	0-180										
	0-240										
Theor. Kraft (bei 5 bar) Fa/Fb [N]: Theor. force (at 5 bar) Fa/Fb [N]:	100/86										
	157/131										
	245/206										
Max. zulässige Masse [kg]: Max. permissible mass [kg]:	2										
	4										
	6										
Zylinderdurchmesser [mm]: Cylinder diameter [mm]:	1x16										
	1x20										
	1x25										
Luftverbrauch pro Zyklus bei 5 bar und Nennhub [NI]: Air consumption per cycle at 5 bar and nominal stroke [NI]:		0.06	0.12	0.18	0.2	0.3	0.4	0.3	0.6	0.9	1.2
Gewicht [kg]: Weight [kg]:		0.6	0.7	0.8	1.2	1.4	1.5	2.0	2.6	3.2	3.8
Angriffspunkt für alle Momente [mm]: Point of application of force for all torques [mm]:	M	55	70	85	75	90	100	100	130	160	200
Max. statische Momente [Nm]: Maximum static torques [Nm]:	Ma	10	20	20	25	25	25	60	60	80	100
	Mb	10	20	20	25	25	25	60	60	80	100
	Mc	30	30	30	80	80	80	100	100	100	120
Anschlag vorne Verstellbereich [mm]: Front stop range of adjustment [mm]:	x2	0-30	0-60	0-90	0-60	0-90	0-120	0-60	0-120	0-180	0-240
Anschlag hinten Verstellbereich [mm]: Rear stop range of adjustment [mm]:	x1	0-30	0-30	0-30	0-40	0-40	0-40	0-30	0-60	0-60	0-60
Wiederholgenauigkeit [mm]: Repeat accuracy [mm]:		±0,01	±0,01	±0,01	±0,01	±0,01	±0,01	±0,01	±0,01	±0,01	±0,01
Pneumatikanschluss Pneumatic connection		M 5	M 5	M 5	M 5	M 5	M 5	G1/8	G1/8	G1/8	G1/8



* Für Berechnungen gilt: $M_a/M_{a \max} + M_b/M_{b \max} + M_c/M_{c \max} < 1$
 * Bei Belastungen die während der Fahrt des Schlittens auftreten ist $M_{\max} = 20\% M_{\max \text{ statisch}}$ einzusetzen

* This applies to calculations: $M_a/M_{a \max} + M_b/M_{b \max} + M_c/M_{c \max} < 1$
 * For stresses during the drive of the carriage $M_{\max} = 20\% M_{\max \text{ static}}$

Längsbelastung

Die Grafik zeigt die Auslenkung f des Schlittens unter der Einwirkung der Kraft F bei max. Hub.

Axial Load

The graph shows the deflection f of the slide under the effect of the force F at maximum Stroke.

Querbelastung

Die Grafik zeigt die Auslenkung f des Schlittens unter der Einwirkung der Kraft F bei max. Hub.

Transverse Load

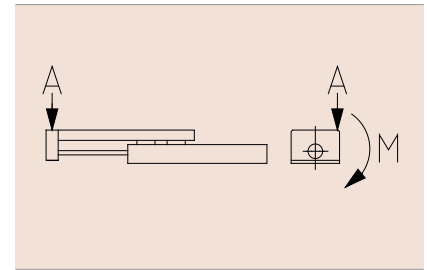
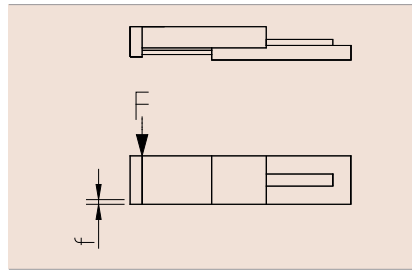
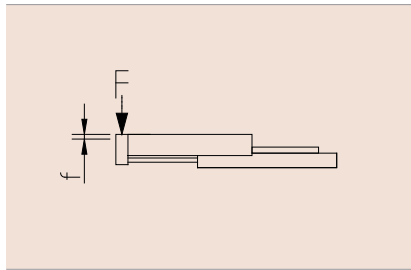
The graph shows the deflection f of the slide under the effect of the force F at maximum Stroke.

Seitenbelastung

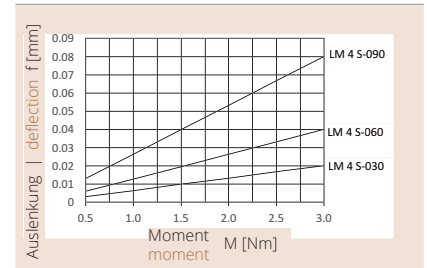
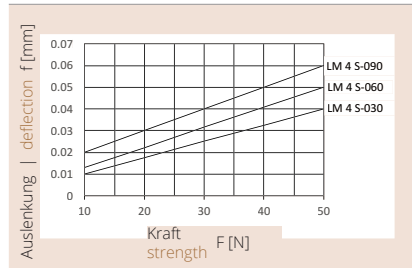
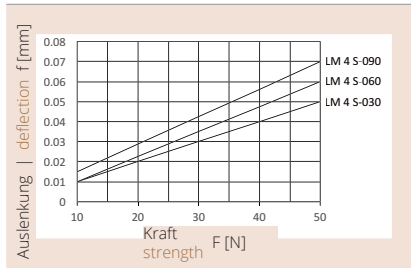
Die Grafik zeigt die Auslenkung des Schlittens bei Punkt A unter Einwirkung des Moments bei max. Hub.

Lateral Load

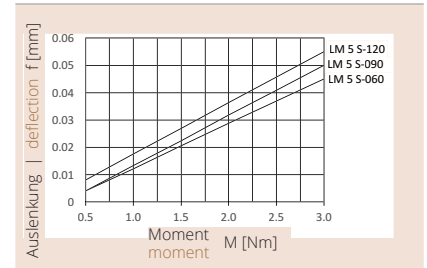
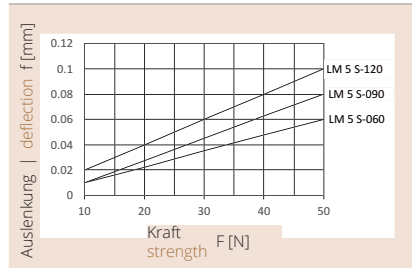
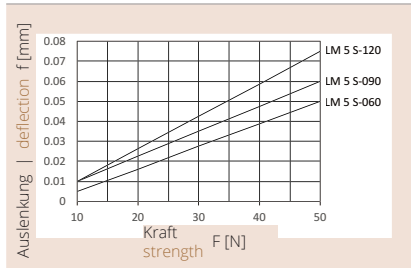
The graph shows the deflection f of the slide at point A under the effect of the torque by maximum Stroke.



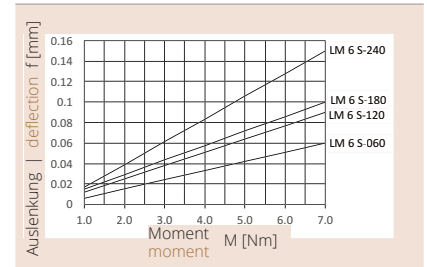
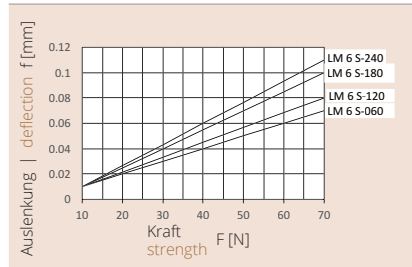
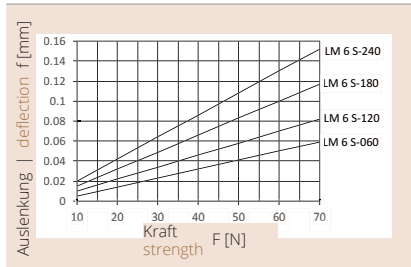
LM 4 S



LM 5 S



LM 6 S



Linearmodule | Linear Modules

LM 4 S – pneumatisches Linearmodul | LM 4 S – Pneumatic Linear Module

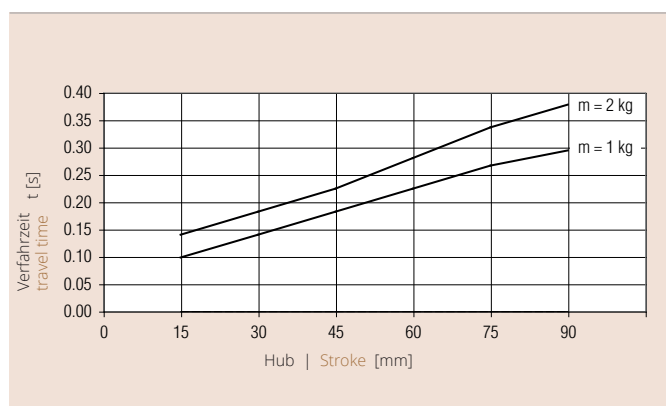
LM 4 S



Technische Daten, hubunabhängig | Technical data, stroke-independent

Zylinderdurchmesser	Cylinder diameter	1 x Ø16 mm
theor. Kraft (bei 5 bar) Fa/Fb	Theor. force (at 5 bar) Fa/Fb	100 N/86 N
max. Geschwindigkeit	Max. speed	0,5 m/s
Pneumatikanschlüsse	Pneumatic connections	M5
Medium Druckluft	Medium Compressed-air	trocken gefiltert dry filtered
Betriebsdruckbereich	Operating pressure range	3 – 7 bar
Temperaturbereich	Temperature range	0 – 60°C
Wiederholgenauigkeit	Repeat accuracy	+/-0.01 mm
max. zulässige Masse	Max. permissible mass	2 kg

Technische Daten, hubabhängig | Technical data, stroke-dependent
 Siehe Seite 36 | See page 36



Zulässige Verfahrzeit t in Abhängigkeit der Hublänge und der Zusatzmasse m

Die aus dem Diagramm ermittelte Verfahrzeit t darf nicht unterschritten werden, diese ist ohne Ventilschaltzeit bei Nenn- druck 6 bar gemessen. Empfehlung: Bei Auslegung der Achse sollte die Verfahrzeit t um 20% erhöht angenommen werden.

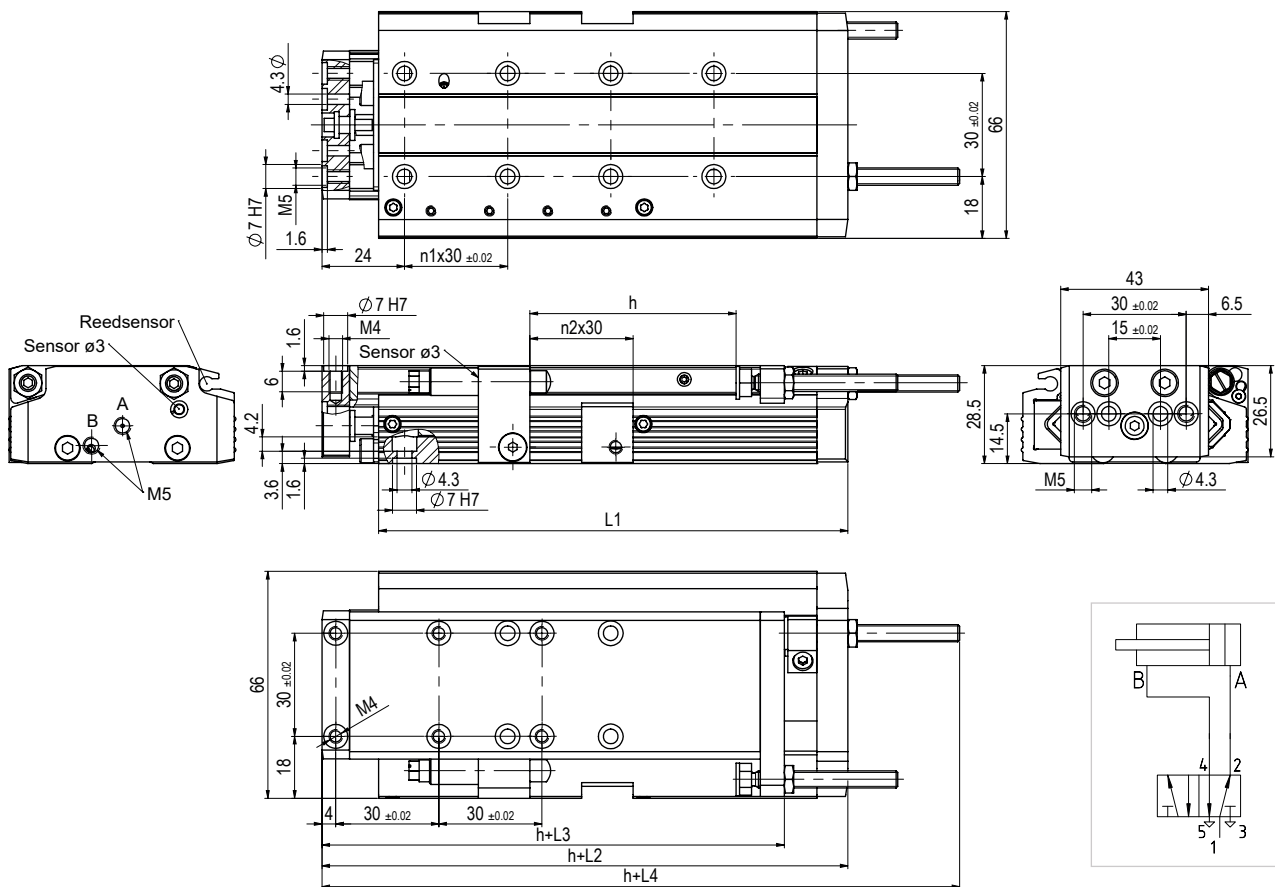
Permissible travel time t relative to the stroke length and the additional mass m

The travel time t determined from the diagram may not be exceeded this is measured without valve switching time at nominal pressure 6 bar. Recommendation: During the design of the axis, the travel time t should be assumed to be about 20% more.

Linearmodule | Linear Modules

LM 4 S – pneumatisches Linearmodul | LM 4 S – Pneumatic Linear Module

Massbild und Pneumatikschema | Dimensional drawing and pneumatic diagram



Bezeichnung

Designation	h	L1	L2	L3	L4	n1	n2
LM 4 S-30	30	107.0	123.5	105.0	156.0	2	0
LM 4 S-60	60	136.5	153.0	134.5	185.5	3	1
LM 4 S-90	90	171.0	187.5	169.0	220.0	4	2

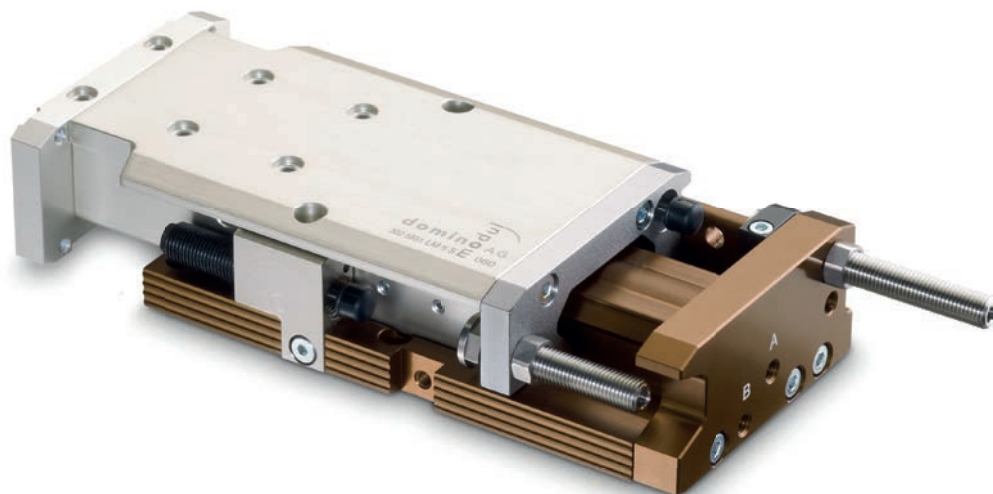
Bezeichnung	Designation	Bestellnr.	Order no.
LM 4 S-030		302 1626	
LM 4 S-060		302 1610	
LM 4 S-090		302 1585	
inkl. hydraulische Stosdämpfer und 4 Zentrierringe Ø 7	Incl. hydraulic shock absorber and 4 Centering rings Ø 7		

Zubehör	Accessories	Bestellnr.	Order no.
Zentrierring Ø 7	Centering ring Ø 7	300 1521	
Endschalter Ø 3	Limit switch Ø 3	300 3162	
Endschalter Reed für Nute	Reed switch for flute	300 1288	
Zentrierkupplung ZK 5/6	Centering coupling ZK 5/6	300 2478	
Stosdämpfer	Shock absorber	300 1386	

Linearmodule | Linear Modules

LM 5 S – pneumatisches Linearmodul | LM 5 S – Pneumatic Linear Module

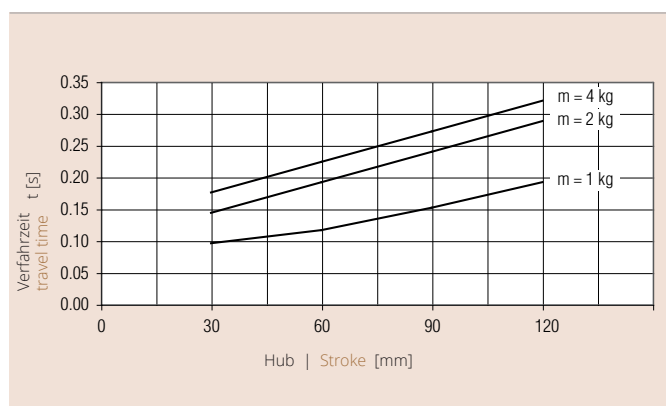
LM 5 S



Technische Daten, hubunabhängig | Technical data, stroke-independent

Zylinderdurchmesser	Cylinder diameter	1 x Ø20 mm
theor. Kraft (bei 5 bar) Fa/Fb	Theor. force (at 5 bar) Fa/Fb	157 N/131 N
max. Geschwindigkeit	Max. speed	0,5 m/s
Pneumatikanschlüsse	Pneumatic connections	M5
Medium Druckluft	Medium Compressed-air	trocken gefiltert dry filtered
Betriebsdruckbereich	Operating pressure range	3 – 7 bar
Temperaturbereich	Temperature range	0 – 60°C
Wiederholgenauigkeit	Repeat accuracy	+/-0.01 mm
max. zulässige Masse	Max. permissible mass	4 kg

Technische Daten, hubabhängig | Technical data, stroke-dependent
 Siehe Seite 36 | See page 36



Zulässige Verfahrzeit t in Abhängigkeit der Hublänge und der Zusatzmasse m

Die aus dem Diagramm ermittelte Verfahrzeit t darf nicht unterschritten werden, diese ist ohne Ventilschaltzeit bei Nenn- druck 6 bar gemessen. Empfehlung: Bei Auslegung der Achse sollte die Verfahrzeit t um 20% erhöht angenommen werden.

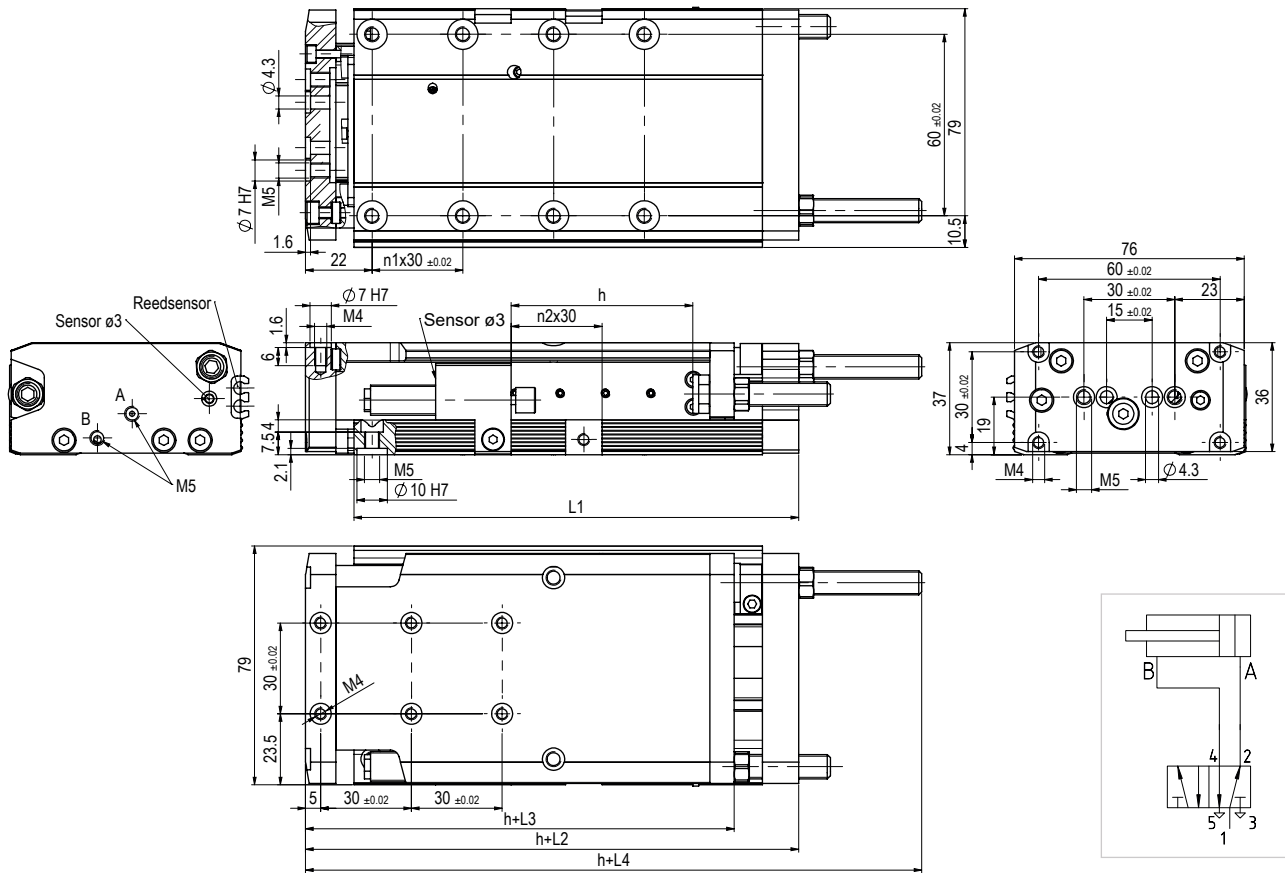
Permissible travel time t relative to the stroke length and the additional mass m

The travel time t determined from the diagram may not be exceeded this is measured without valve switching time at nominal pressure 6 bar. Recommendation: During the design of the axis, the travel time t should be assumed to be about 20% more.

Linearmodule | Linear Modules

LM 5 S – pneumatisches Linearmodul | LM 5 S – Pneumatic Linear Module

Massbild und Pneumatikschema | Dimensional drawing and pneumatic diagram



Bezeichnung

Designation	h	L1	L2	L3	L4	n1	n2
LM 5 S-60	60	147.0	163.0	141.7	203.7	3	1
LM 5 S-90	90	181.5	197.5	176.2	238.2	4	2
LM 5 S-120	120	211.0	227.0	205.7	266.7	5	3

Bezeichnung	Designation	Bestellnr.	Order no.
LM 5 S-60		302 5931	
LM 5 S-90		302 6925	
LM 5 S-120		302 5803	
LM 5 S-60 Frontplatte rostfrei	Frontplate stainless	309 0130	
LM 5 S-90 Frontplatte rostfrei	Frontplate stainless	309 0131	
LM 5 S-120 Frontplatte rostfrei	Frontplate stainless	309 0132	
inkl. hydraulische Stossdämpfer und 4 Zentrierringe Ø 10	Incl. hydraulic shock absorber and 4 Centering rings Ø 10		

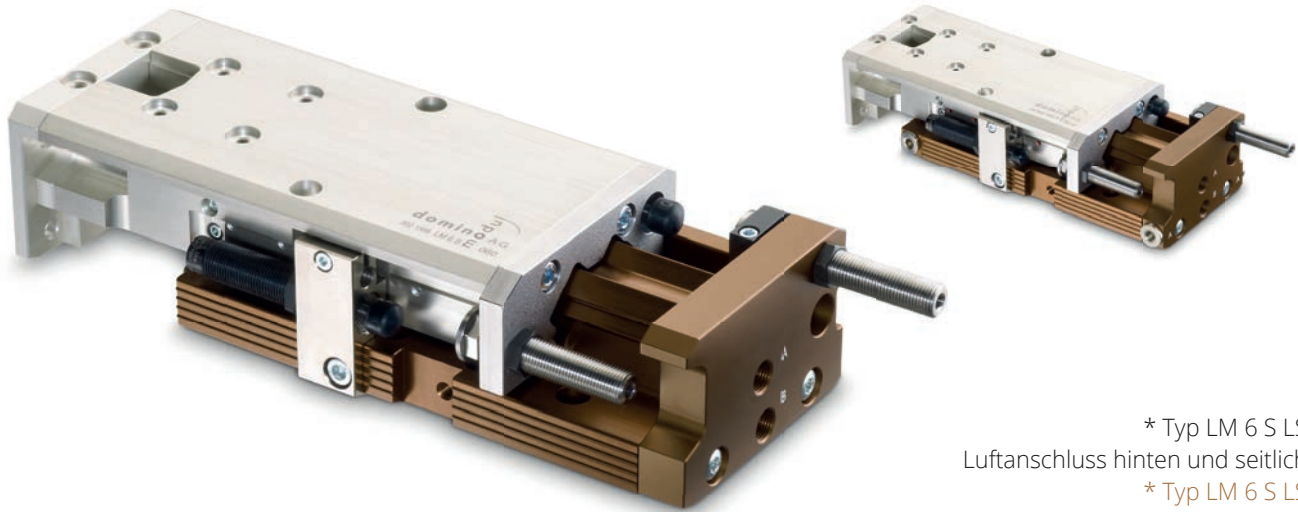
Zubehör	Accessories	Bestellnr.	Order no.
Zentrierring Ø 10	Centering ring Ø 10	300 1522	
Endschalter Ø 3	Limit switch Ø 3	300 3162	
Endschalter Reed für Nute	Reed switch for flute	300 1288	
Zentrierkupplung ZK 5/6	Centering coupling ZK 5/6	300 2478	
Stossdämpfer	Shock absorber	303 5678	

Linearmodule | Linear Modules

LM 6 S – pneumatisches Linearmodul | LM 6 S – Pneumatic Linear Module

LM 6 S

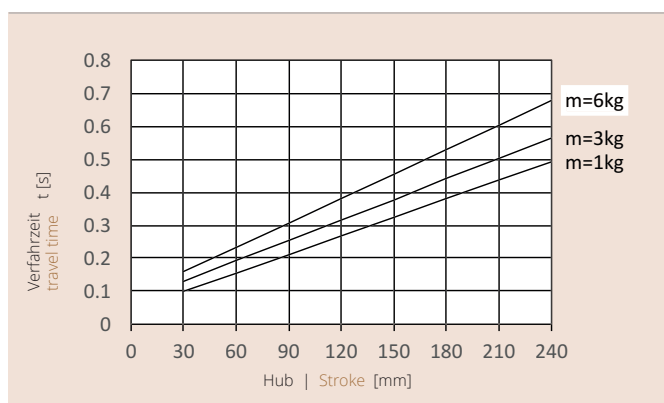
LM 6 S LS*



* Typ LM 6 S LS
Luftanschluss hinten und seitlich
* Typ LM 6 S LS
Air connection at the rear and at the side

Technische Daten, hubunabhängig | Technical data, stroke-independent

Zylinderdurchmesser	Cylinder diameter	1 x Ø25 mm
theor. Kraft (bei 5 bar) Fa/Fb	Theor. force (at 5 bar) Fa/Fb	245 N/206 N
max. Geschwindigkeit	Max. speed	0,5 m/s
Pneumatikanschlüsse LM 6 S	Pneumatic connections LM 6 S	2x G 1/8"
Pneumatikanschlüsse LM 6 S LS	Pneumatic connections LM 6 S LS	6x G 1/8"
Medium Druckluft	Medium Compressed-air	trocken gefiltert dry filtered
Betriebsdruckbereich	Operating pressure range	3 – 7 bar
Temperaturbereich	Temperature range	0 – 60°C
Wiederholgenauigkeit	Repeat accuracy	+/-0.01 mm
max. zulässige Masse	Max. permissible mass	6 kg
Technische Daten, hubabhängig	Technical data, stroke-dependent	
Siehe Seite 36	See page 36	



Zulässige Verfahrzeit t in Abhängigkeit der Hublänge und der Zusatzmasse m

Die aus dem Diagramm ermittelte Verfahrzeit t darf nicht unterschritten werden, diese ist ohne Ventilschaltzeit bei Nenn- druck 6 bar gemessen. Empfehlung: Bei Auslegung der Achse sollte die Verfahrzeit t um 20% erhöht angenommen werden.

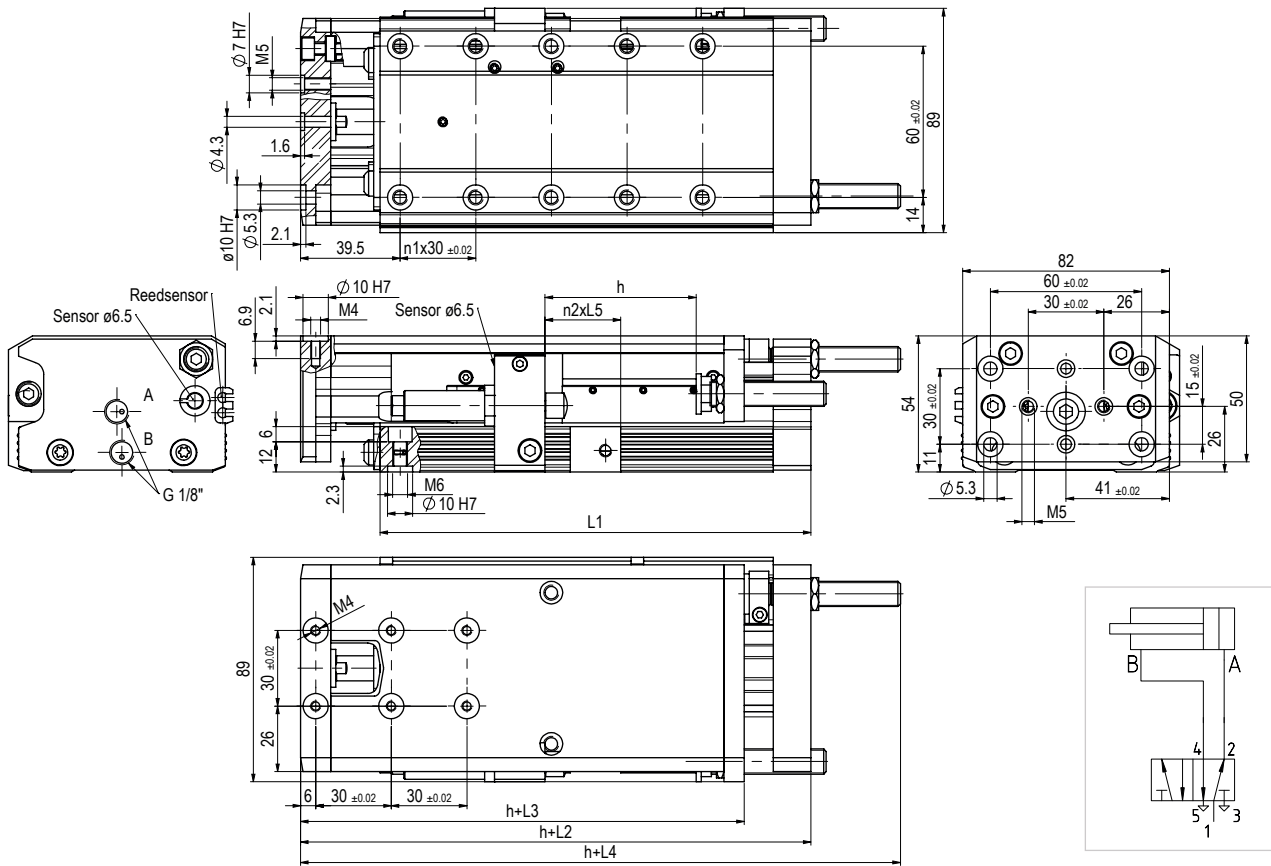
Permissible travel time t relative to the stroke length and the additional mass m

The travel time t determined from the diagram may not be exceeded this is measured without valve switching time at nominal pressure 6 bar. Recommendation: During the design of the axis, the travel time t should be assumed to be about 20% more.

Linearmodule | Linear Modules

LM 6 S – pneumatisches Linearmodul | LM 6 S – Pneumatic Linear Module

Massbild und Pneumatikschema | Dimensional drawing and pneumatic diagram



Bezeichnung

Designation	h	L1	L2	L3	L4	L5	n1	n2
LM 6 S-60	60	171.0	202.5	176.0	238.0	30	4	1
LM 6 S-120	120	230.0	261.5	235.0	325.0	60	6	1
LM 6 S-180	180	303.0	334.5	308.0	398.0	60	7	2
LM 6 S-240	240	375.0	406.5	380.0	470.0	60	7	3

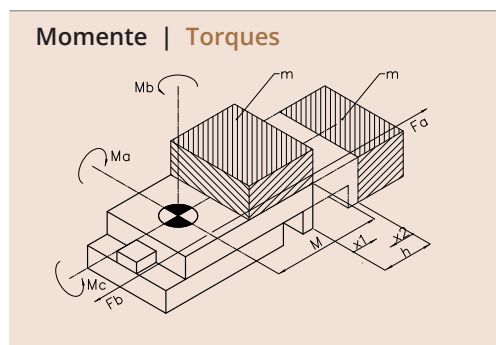
Bezeichnung	Designation	Bestellnr.	Order no.
LM 6 S-60		302 1566	
LM 6 S-120		301 2312	
LM 6 S-180		302 1276	
LM 6 S-240		309 2000	
LM 6 S-60 LS (Luftanschluss seitlich)	(Air connection at the side)	305 7529	
LM 6 S-120 LS (Luftanschluss seitlich)	(Air connection at the side)	305 7530	
LM 6 S-180 LS (Luftanschluss seitlich)	(Air connection at the side)	305 7531	
LM 6 S-240 LS (Luftanschluss seitlich)	(Air connection at the side)	309 2002	
inkl. hydraulische Stosdämpfer und 4 Zentrierringe Ø 10	Incl. hydraulic shock absorber and 4 Centering rings Ø 10		

Zubehör	Accessories	Bestellnr.	Order no.
Zentrierring Ø 10	Centering ring Ø 10	300 1522	
Endschalter Ø 6,5	Limit switch Ø 6,5	300 1845	
Endschalter Reed für Nute	Reed switch for flute	300 1288	
Zentrierkupplung ZK 5/6	Centering coupling ZK 5/6	300 2478	
Stosdämpfer	Shock absorber	303 6775	

Linearmodule | Linear Modules

Technische Daten – Zusammenfassung F-Baureihe | Technical Data – Summary F-Series

		pneumatisch Pneumatic								
		LM 4 F			LM 5 F			LM 6 F		
		F-30	F-60	F-90	F-60	F-90	F-120	F-60	F-120	F-180
Hublängen [mm]: h Stroke lengths [mm]: h	0-30									
	0-60									
	0-90									
	0-120									
	0-180									
	0-240									
	0-270									
	0-360									
Theor. Kraft (bei 5 bar) Fa/Fb [N]: Theor. force (at 5 bar) Fa/Fb [N]:	50/38									
	113/85									
	201/173									
	394/346									
Max. zulässige Masse [kg]: Max. permissible mass [kg]:	0,8									
	2,5									
	5									
	8									
Zylinderdurchmesser [mm]: Cylinder diameter [mm]:	2xØ8									
	2xØ12									
	2xØ16									
	1xØ32									
Luftverbrauch pro Zyklus bei 5 bar und Nennhub [NI]: Air consumption per cycle at 5 bar and nominal stroke [NI]:		0,3	0,07	0,10	0,15	0,23	0,30	0,27	0,53	0,80
Gewicht [kg]: Weight [kg]:		0,32	0,40	0,48	0,75	1,00	1,25	1,20	1,73	2,35
Angriffspunkt für alle Momente [mm]: Point of application of force for all torques [mm]:	M	71,0	101,0	131,0	102,0	143,5	173,5	119,0	190,0	250,0
Max. statische Momente [Nm]: Maximum static torques [Nm]:	Ma	13,6	13,6	13,6	19,2	64,0	64,0	40,0	96,0	96,0
	Mb	13,6	13,6	13,6	20,8	64,0	64,0	32,00	88,0	88,0
	Mc	13,6	13,6	13,6	21,6	23,2	23,2	56,0	64,0	64,0
Anschlag vorne Verstellbereich [mm]: Front stop range of adjustment [mm]:	x2	0-30	0-60	0-90	0-60	0-90	0-120	0-60	0-120	0-180
Anschlag hinten Verstellbereich [mm]: Rear stop range of adjustment [mm]:	x1	0-30	0-45	0-45	0-60	0-60	0-60	0-60	0-60	0-60
Wiederholgenauigkeit [mm]: Repeat accuracy [mm]:		±0,01	±0,01	±0,01	±0,01	±0,01	±0,01	±0,01	±0,01	±0,01



* Für Berechnungen gilt: $M_a/M_{a \max} + M_b/M_{b \max} + M_c/M_{c \max} < 1$
 * Bei Belastungen die während der Fahrt des Schlittens auftreten ist $M_{\max} = 20\% M_{\max \text{ statisch}}$ einzusetzen

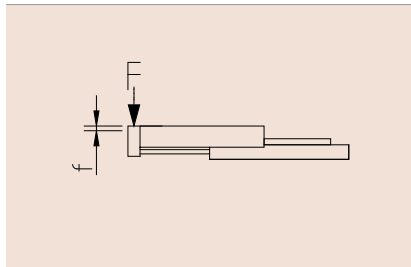
* This applies to calculations: $M_a/M_{a \max} + M_b/M_{b \max} + M_c/M_{c \max} < 1$
 * For stresses during the drive of the carriage $M_{\max} = 20\% M_{\max \text{ static}}$

Längsbelastung

Die Grafik zeigt die Auslenkung f des Schlittens unter der Einwirkung der Kraft F . Die Auslenkung ist unabhängig vom Hub.

Axial Load

The graph shows the deflection f of the slide under the effect of the force F . The deflection is independent of the stroke.

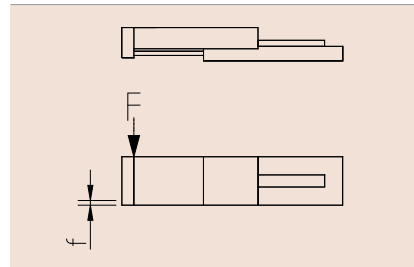


Querbelastung

Die Grafik zeigt die Auslenkung f des Schlittens unter der Einwirkung der Kraft F . Die Auslenkung ist unabhängig vom Hub.

Transverse Load

The graph shows the deflection f of the slide under the effect of the force F . The deflection is independent of the stroke.

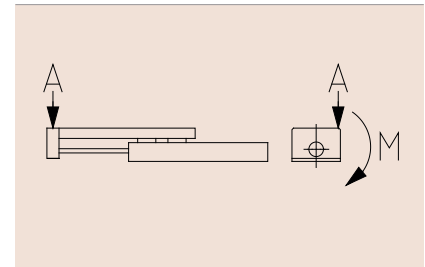


Seitenbelastung

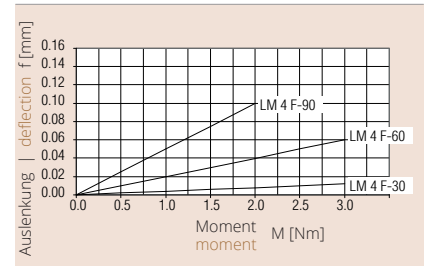
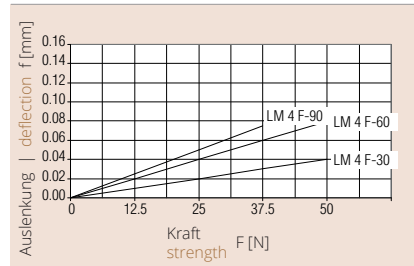
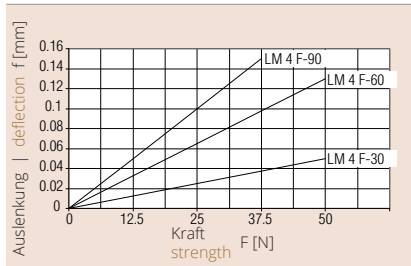
Die Grafik zeigt die Auslenkung des Schlittens bei Punkt A unter Einwirkung des Moments. Die Auslenkung ist unabhängig vom Hub.

Lateral Load

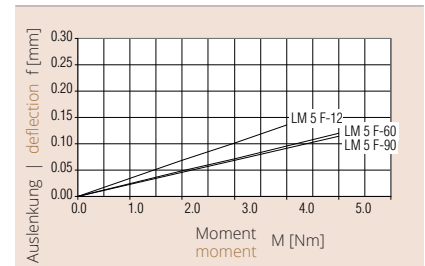
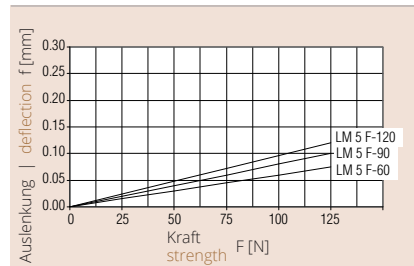
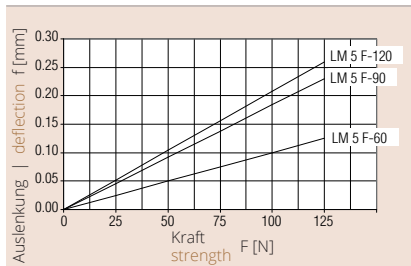
The graph shows the deflection f of the slide at point A under the effect of the torque. The deflection is independent of the stroke.



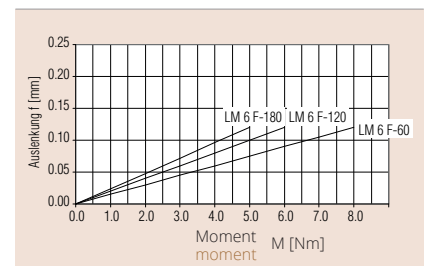
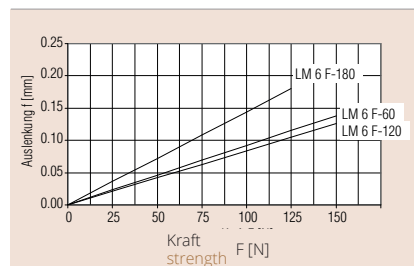
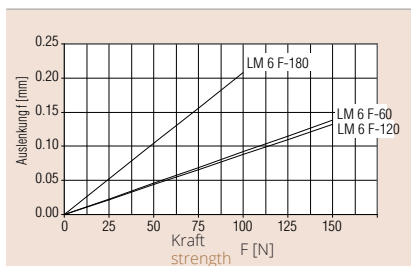
LM 4 F / LM 4 FZ



LM 5 F / LM 5 FZ



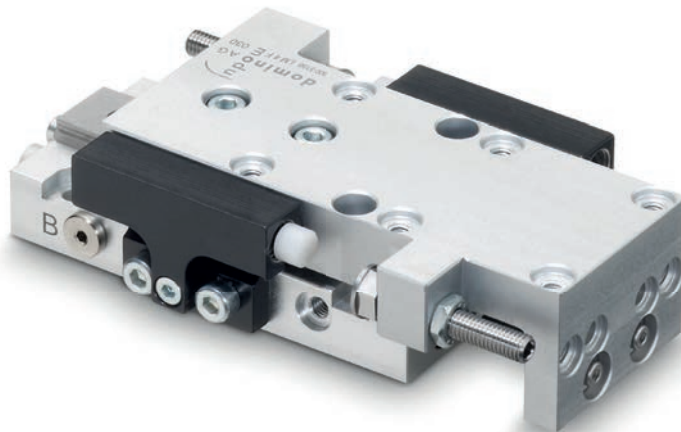
LM 6 F / LM 6 FZ



Linearmodule | Linear Modules

LM 4 F – pneumatisches Linearmodul | LM 4 F – Pneumatic Linear Module

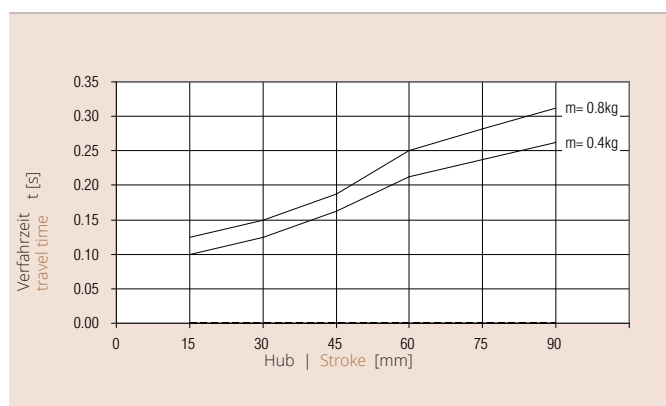
LM 4F



Technische Daten, hubunabhängig | Technical data, stroke-independent

Zylinderdurchmesser	Cylinder diameter	2 x Ø8 mm
theor. Kraft (bei 5 bar) Fa/Fb	Theor. force (at 5 bar) Fa/Fb	50 N/38 N
max. Geschwindigkeit	Max. speed	0,5 m/s
Pneumatikanschlüsse	Pneumatic connections	M5
Medium Druckluft	Medium Compressed-air	trocken gefiltert dry filtered
Betriebsdruckbereich	Operating pressure range	3 – 7 bar
Temperaturbereich	Temperature range	0 – 60°C
Wiederholgenauigkeit	Repeat accuracy	+/-0.01 mm
max. zulässige Masse	Max. permissible mass	0,8 kg

Technische Daten, hubabhängig | Technical data, stroke-dependent
Siehe Seite 44 | See page 44



Zulässige Verfahrzeit t in Abhängigkeit der Hublänge und der Zusatzmasse m

Die aus dem Diagramm ermittelte Verfahrzeit t darf nicht unterschritten werden, diese ist ohne Ventilschaltzeit bei Nenn- druck 6 bar gemessen. Empfehlung: Bei Auslegung der Achse sollte die Verfahrzeit t um 20% erhöht angenommen werden.

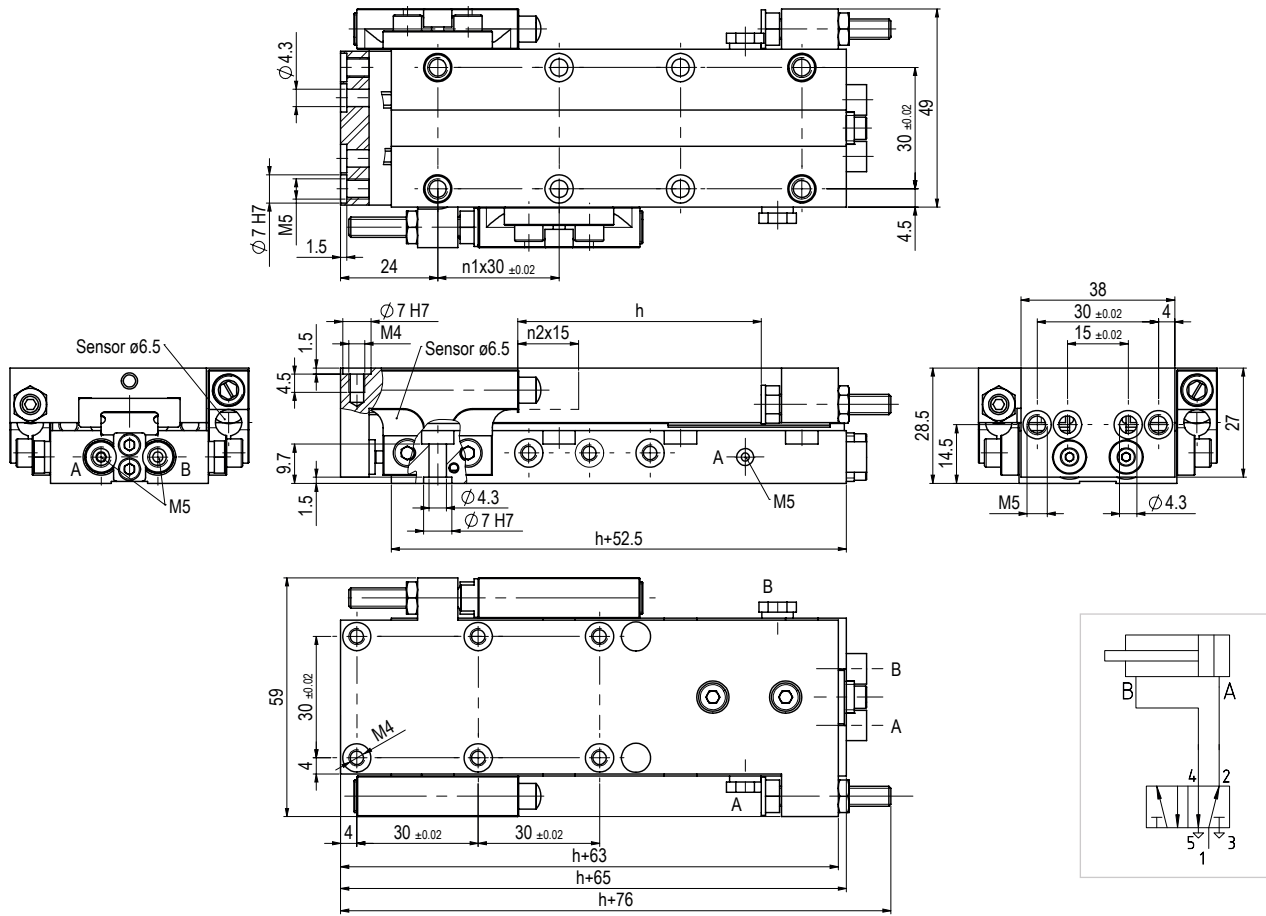
Permissible travel time t relative to the stroke length and the additional mass m

The travel time t determined from the diagram may not be exceeded this is measured without valve switching time at nominal pressure 6 bar. Recommendation: During the design of the axis, the travel time t should be assumed to be about 20% more.

Linearmodule | Linear Modules

LM 4 F – pneumatisches Linearmodul | LM 4 F – Pneumatic Linear Module

Massbild und Pneumatikschema | Dimensional drawing and pneumatic diagram



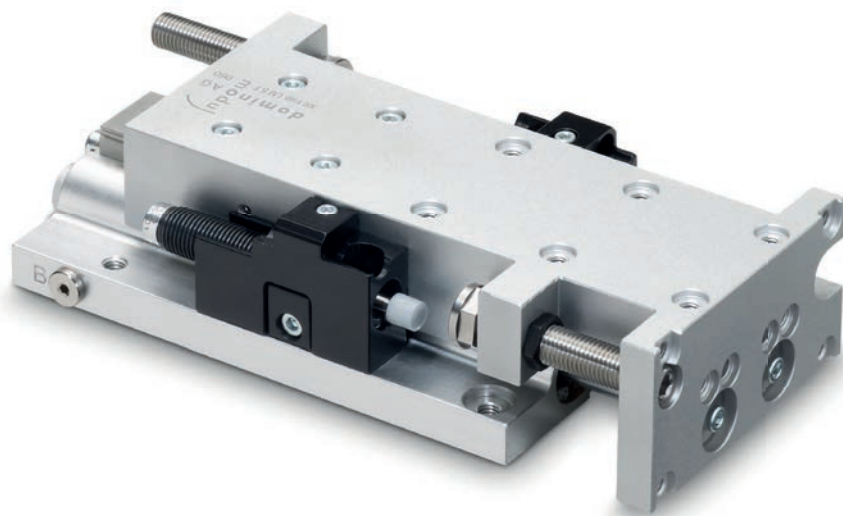
Bezeichnung

Designation	h	n1	n2
LM 4 F-30	30	2	1
LM 4 F-60	60	3	3
LM 4 F-90	90	4	5

Bezeichnung	Designation	Bestellnr.	Order no.
LM 4 F-030		300 5156	
LM 4 F-060		300 5159	
LM 4 F-090		300 5162	
inkl. hydraulische Stosdämpfer und 4 Zentrierringe Ø 7	Incl. hydraulic shock absorber and 4 centering rings Ø7.		

Zubehör	Accessories	Bestellnr.	Order no.
Zentrierring Ø 7	Centering ring Ø7	300 1521	
Endschalter Ø 6,5	Limit switch Ø6,5	300 1845	
Zentrierkupplung ZK 5/6	Centering coupling ZK 5/6	300 2478	
Stosdämpfer	Shock absorber	300 1386	

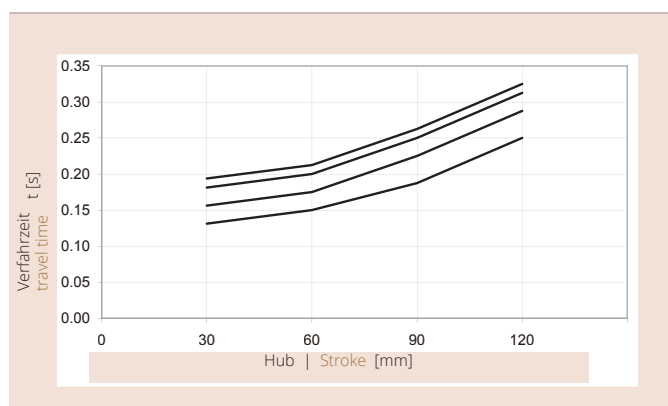
LM 5F



Technische Daten, hubunabhängig | Technical data, stroke-independent

Zylinderdurchmesser	Cylinder diameter	2 x Ø12 mm
theor. Kraft (bei 5 bar) Fa/Fb	Theor. force (at 5 bar) Fa/Fb	113 N/85 N
max. Geschwindigkeit	Max. speed	0,5 m/s
Pneumatikanschlüsse	Pneumatic connections	M5
Medium Druckluft	Medium Compressed-air	trocken gefiltert dry filtered
Betriebsdruckbereich	Operating pressure range	3 – 7 bar
Temperaturbereich	Temperature range	0 – 60°C
Wiederholgenauigkeit	Repeat accuracy	+/-0.01 mm
max. zulässige Masse	Max. permissible mass	2,5 kg

Technische Daten, hubabhängig | Technical data, stroke-dependent
 Siehe Seite 44 | See page 44



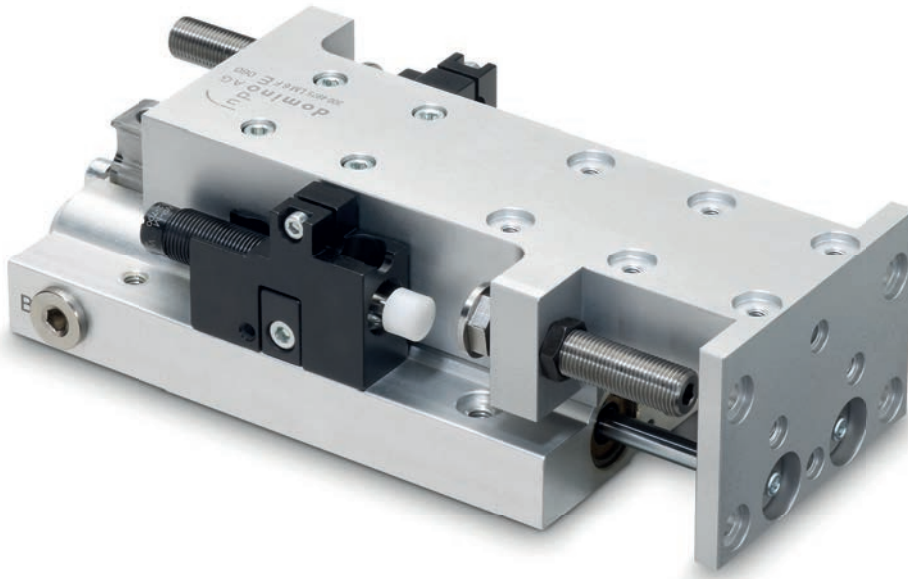
Zulässige Verfahrzeit t in Abhängigkeit der Hublänge und der Zusatzmasse m

Die aus dem Diagramm ermittelte Verfahrzeit t darf nicht unterschritten werden, diese ist ohne Ventilschaltzeit bei Nenn- druck 6 bar gemessen. Empfehlung: Bei Auslegung der Achse sollte die Verfahrzeit t um 20% erhöht angenommen werden.

Permissible travel time t relative to the stroke length and the additional mass m

The travel time t determined from the diagram may not be exceeded this is measured without valve switching time at nominal pressure 6 bar. Recommendation: During the design of the axis, the travel time t should be assumed to be about 20% more.

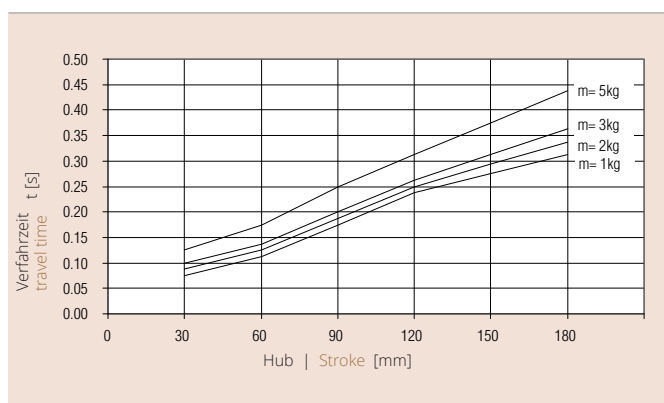
LM 6F



Technische Daten, hubunabhängig | Technical data, stroke-independent

Zylinderdurchmesser	Cylinder diameter	2 x Ø16 mm
theor. Kraft (bei 5 bar) Fa/Fb	Theor. force (at 5 bar) Fa/Fb	201 N/173 N
max. Geschwindigkeit	Max. speed	0,7 m/s
Pneumatikanschlüsse	Pneumatic connections	G 1/8"
Medium Druckluft	Medium Compressed-air	trocken gefiltert dry filtered
Betriebsdruckbereich	Operating pressure range	3 – 7 bar
Temperaturbereich	Temperature range	0 – 60°C
Wiederholgenauigkeit	Repeat accuracy	+/-0.01 mm
max. zulässige Masse m	Max. permissible mass m	5 kg

Technische Daten, hubabhängig | Technical data, stroke-dependent
 Siehe Seite 44 | See page 44



Zulässige Verfahrzeit t in Abhängigkeit der Hublänge und der Zusatzmasse m

Die aus dem Diagramm ermittelte Verfahrzeit t darf nicht unterschritten werden, diese ist ohne Ventilschaltzeit bei Nenn- druck 6 bar gemessen. Empfehlung: Bei Auslegung der Achse sollte die Verfahrzeit t um 20% erhöht angenommen werden.

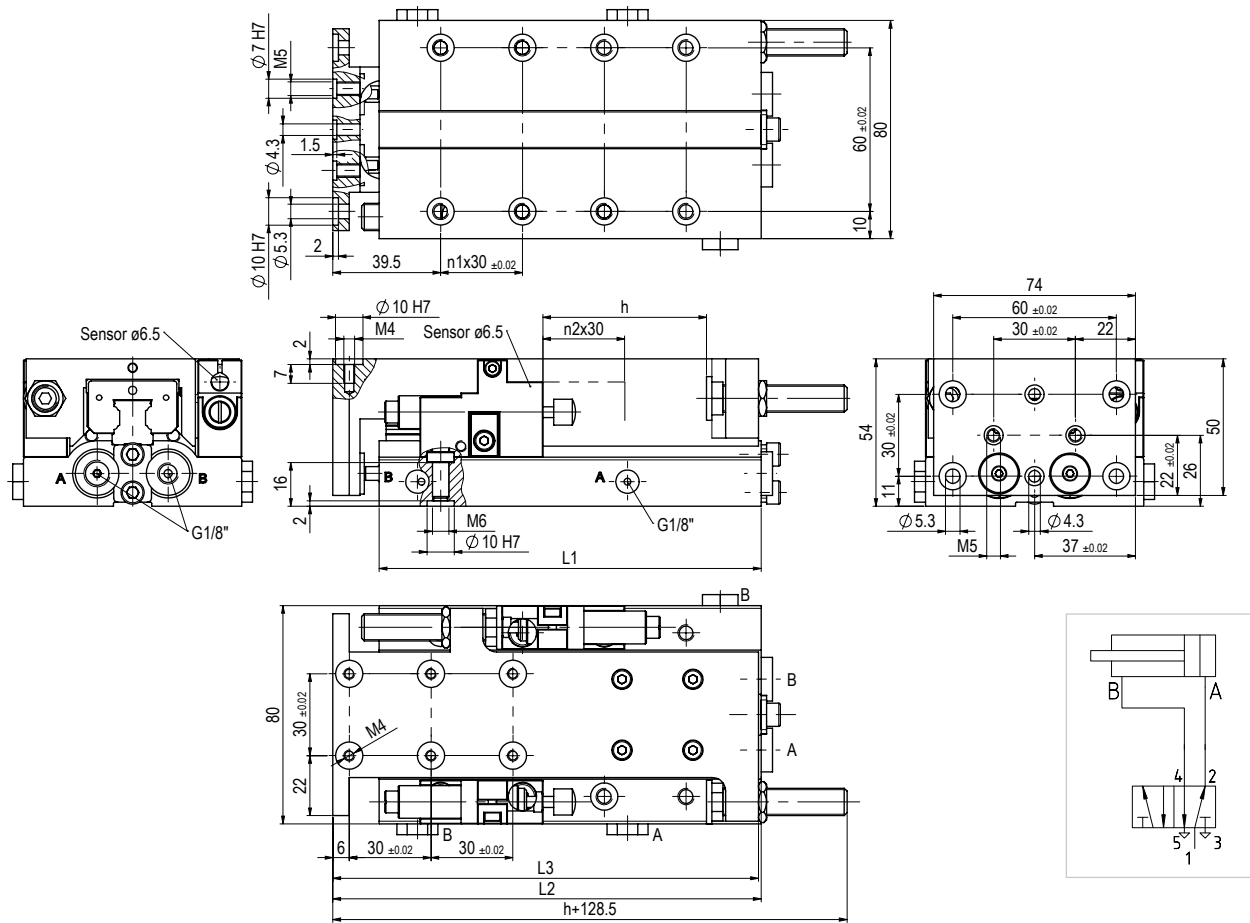
Permissible travel time t relative to the stroke length and the additional mass m

The travel time t determined from the diagram may not be exceeded this is measured without valve switching time at nominal pressure 6 bar. Recommendation: During the design of the axis, the travel time t should be assumed to be about 20% more.

Linearmodule | Linear Modules

LM 6 F – pneumatisches Linearmodul | LM 6 F – Pneumatic Linear Module

Massbild und Pneumatikschema | Dimensional drawing and pneumatic diagram



Bezeichnung

Designation	h	L1	L2	L3	n1	n2
LM 6 F-60	60	140	157	156	3	1
LM 6 F-120	120	228	245	244	6	3
LM 6 F-180	180	288	305	304	8	5

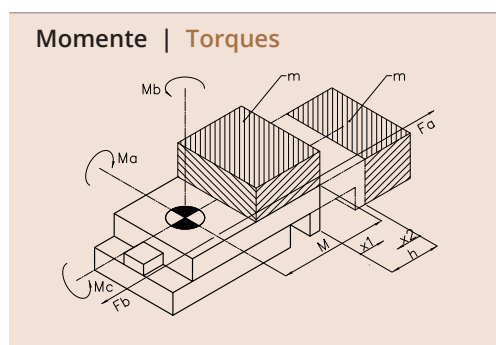
Bezeichnung	Designation	Bestellnr.	Order no.
LM 6 F-60		300 4975	
LM 6 F-120		300 4976	
LM 6 F-180		300 4977	
inkl. hydraulische Stosdämpfer und 4 Zentrierringe Ø 10	Incl. hydraulic shock absorber and 4 centering rings Ø10.		

Zubehör	Accessories	Bestellnr.	Order no.
Zentrierring Ø 10	Centering ring Ø10	300 1522	
Endschalter Ø 6,5	Limit switch Ø6,5	300 1845	
Zentrierkupplung ZK 5/6	Centering coupling ZK 5/6	300 2478	
Stosdämpfer	Shock absorber	300 1384	

Linearmodule | Linear Modules

Technische Daten – Zusammenfassung 8 F-Baureihe | Technical Data – Summary 8 F-Series

		pneumatisch Pneumatic			
		LM 8 F			
		F-60	F-120	F-240	F-360
Hublängen [mm]: h Stroke lengths [mm]: h	0-30				
	0-60				
	0-90				
	0-120				
	0-180				
	0-240				
	0-270				
	0-360				
Theor. Kraft (bei 5 bar) Fa/Fb [N]: Theor. force (at 5 bar) Fa/Fb [N]:	50/38				
	113/85				
	201/173				
	110/110				
	402/346				
Max. zulässige Masse [kg]: Max. permissible mass [kg]:	0,8				
	2,5				
	5				
	8				
Zylinderdurchmesser [mm]: Cylinder diameter [mm]:	2xØ8				
	2xØ12				
	2xØ16				
	1xØ32				
Luftverbrauch pro Zyklus bei 5 bar und Nennhub [NI]: Air consumption per cycle at 5 bar and nominal stroke [NI]:		0,28	0,55	1,10	1,65
Gewicht [kg]: Weight [kg]:		5,0	5,40	7,50	9,70
Angriffspunkt für alle Momente [mm]: Point of application of force for all torques [mm]:	M	138,0	170	170	170
Max. statische Momente [Nm]: Maximum static torques [Nm]:	Ma	386	386	386	386
	Mb	784	784	784	784
	Mc	336	336	336	336
Anschlag vorne Verstellbereich [mm]: Front stop range of adjustment [mm]:	x2	0-60	0-120	0-240	0-360
Anschlag hinten Verstellbereich [mm]: Rear stop range of adjustment [mm]:	x1	0-60	0-120	0-120	0-120
Wiederholgenauigkeit [mm]: Repeat accuracy [mm]:		±0,01	±0,01	±0,01	±0,01



* Für Berechnungen gilt: $M_a/M_{a \max} + M_b/M_{b \max} + M_c/M_{c \max} < 1$
 * Bei Belastungen die während der Fahrt des Schlittens auftreten ist $M_{\max} = 20\% M_{\max \text{ statisch}}$ einzusetzen

* This applies to calculations: $M_a/M_{a \max} + M_b/M_{b \max} + M_c/M_{c \max} < 1$
 * For stresses during the drive of the carriage $M_{\max} = 20\% M_{\max \text{ static}}$

Linearmodule | Linear Modules

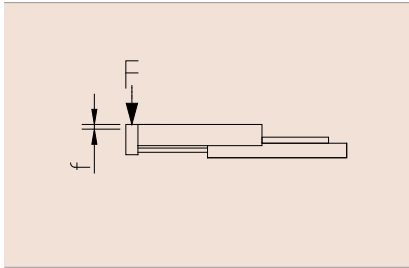
Belastungsdiagramme | Load Diagrams

Längsbelastung

Die Grafik zeigt die Auslenkung f des Schlittens unter der Einwirkung der Kraft F .

Axial Load

The graph shows the deflection f of the slide under the effect of the force F .

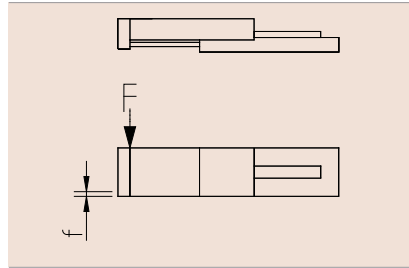


Querbelastung

Die Grafik zeigt die Auslenkung f des Schlittens unter der Einwirkung der Kraft F .

Transverse Load

The graph shows the deflection f of the slide under the effect of the force F .

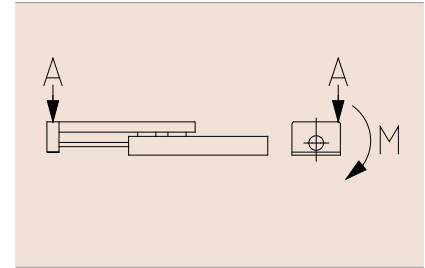


Seitenbelastung

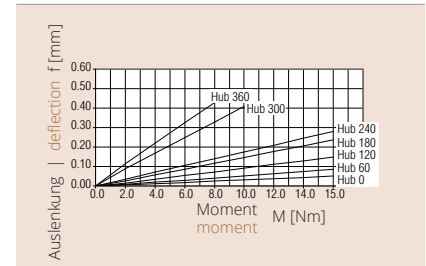
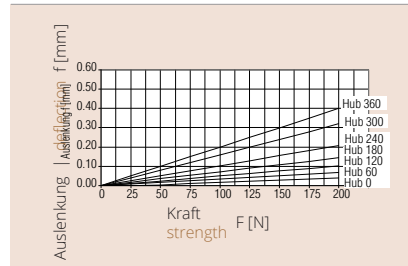
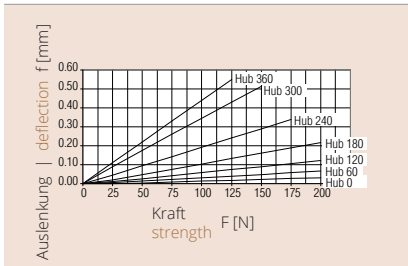
Die Grafik zeigt die Auslenkung des Schlittens bei Punkt A unter Einwirkung des Moments.

Lateral Load

The graph shows the deflection f of the slide at point A under the effect of the torque.



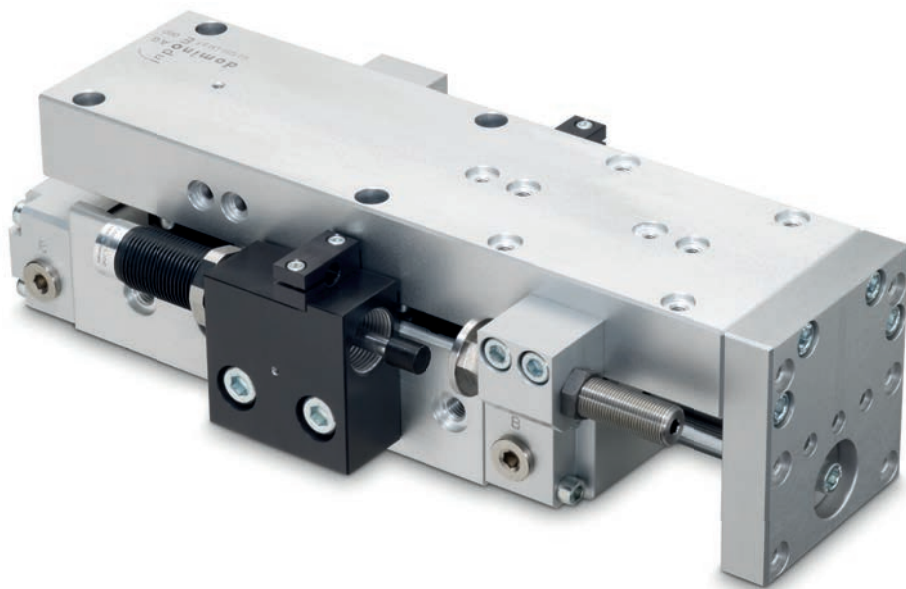
LM 8 F / LM 8 F-ZA



Linearmodule | Linear Modules

LM 8 F – pneumatisches Linearmodul | LM 8 F – Pneumatics Linear Modul

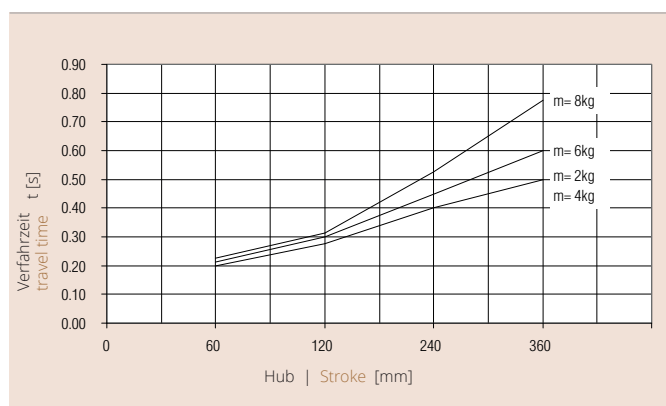
LM 8F



Technische Daten, hubunabhängig | Technical data, stroke-independent

Zylinderdurchmesser	Cylinder diameter	Ø32 mm
theor. Kraft (bei 5 bar) Fa/Fb	Theor. force (at 5 bar) Fa/Fb	402 N/346 N
max. Geschwindigkeit	Max. speed	0,7 m/s
Pneumatikanschlüsse	Pneumatic connections	G 1/8"
Medium Druckluft	Medium Compressed-air	trocken gefiltert dry filtered
Betriebsdruckbereich	Operating pressure range	3 – 7 bar
Temperaturbereich	Temperature range	0 – 60°C
Wiederholgenauigkeit	Repeat accuracy	+/-0.01 mm
max. zulässige Masse	Max. permissible mass	8 kg

Technische Daten, hubabhängig | Technical data, stroke-dependent
Siehe Seite 52 | See page 52



Zulässige Verfahrzeit t in Abhängigkeit der Hublänge und der Zusatzmasse m

Die aus dem Diagramm ermittelte Verfahrzeit t darf nicht unterschritten werden, diese ist ohne Ventilschaltzeit bei Nenn- druck 6 bar gemessen. Empfehlung: Bei Auslegung der Achse sollte die Verfahrzeit t um 20% erhöht angenommen werden.

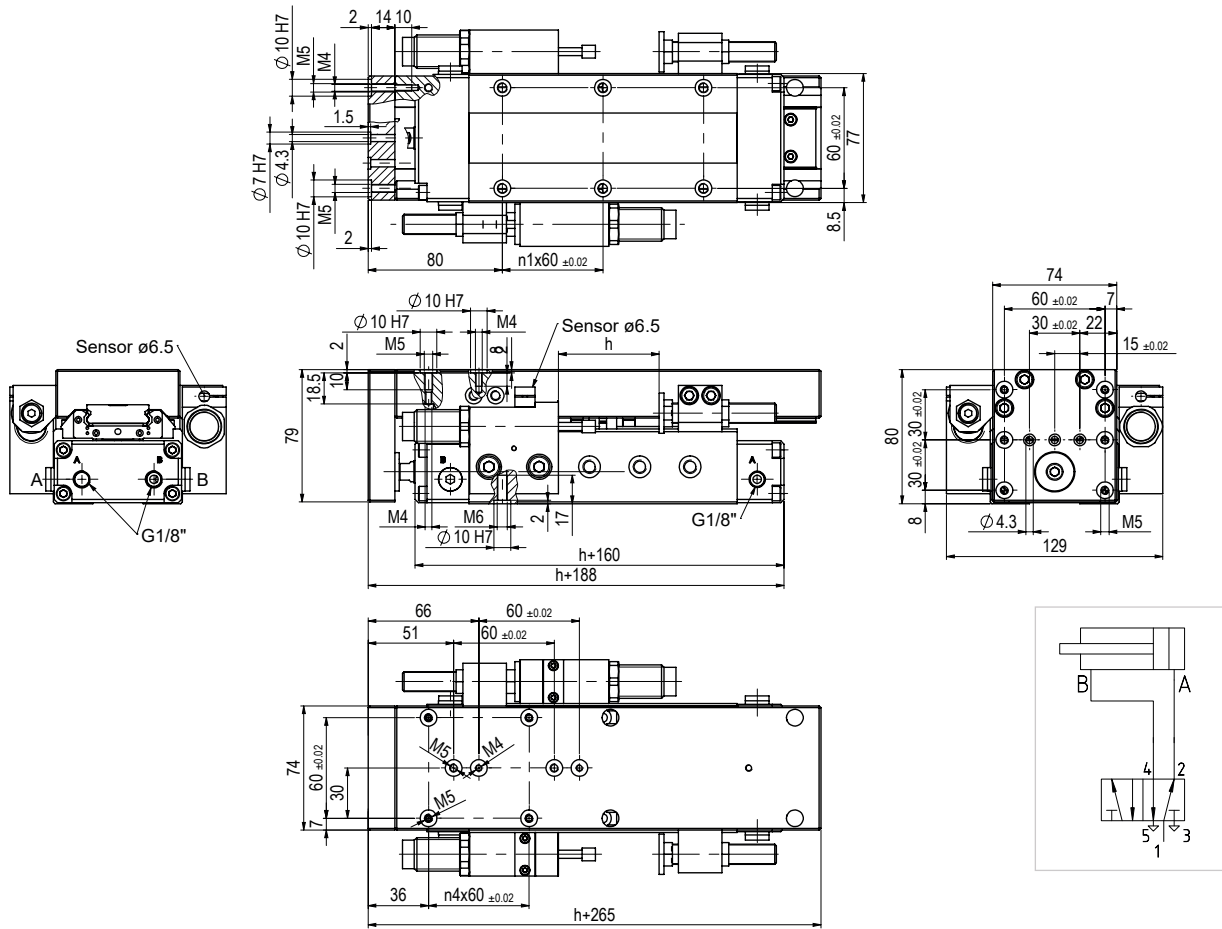
Permissible travel time t relative to the stroke length and the additional mass m

The travel time t determined from the diagram may not be exceeded this is measured without valve switching time at nominal pressure 6 bar. Recommendation: During the design of the axis, the travel time t should be assumed to be about 20% more.

Linearmodule | Linear Modules

LM 8 F – pneumatisches Linearmodul | LM 8 F – Pneumatics Linear Modul

Massbild und Pneumatikschema | Dimensional drawing and pneumatic diagram



Bezeichnung

Designation	h	n1	n4
LM 8 F-60	060	2	1
LM 8 F-120	120	3	1
LM 8 F-240	240	5	2
LM 8 F-360	360	7	4

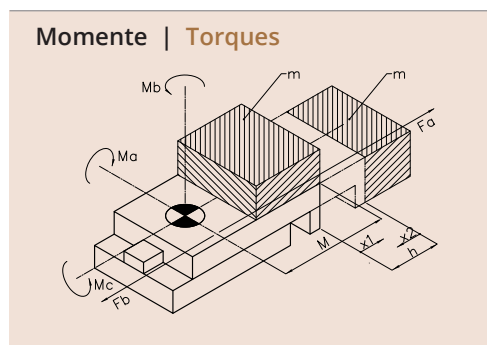
Bezeichnung	Designation	Bestellnr.	Order no.
LM 8 F-60		300 5259	
LM 8 F-120		300 5229	
LM 8 F-240		300 5230	
LM 8 F-360		300 5231	
inkl. hydraulische Stosdämpfer und 4 Zentrierringe Ø 10	Incl. hydraulic shock absorber and 4 centering rings Ø10.		

Zubehör	Accessories	Bestellnr.	Order no.
Zentrierring Ø 10	Centering ring Ø10	300 1522	
Endschalter Ø 6,5	Limit switch Ø6,5	300 1845	
Zentrierkupplung ZK 5/6	Centering coupling ZK 5/6	300 2478	
Stosdämpfer	Shock absorber	300 9320	
Zwischenanschlag siehe Seite 84	Intermediate stop see page 84		

Linearmodule | Linear Modules

Technische Daten – Zusammenfassung FE-Baureihe | Technical Data – Summary FE Series

		elektrisch Electric								
		LM 4 SE			LM 6 FE			LM 8 FE		
		SE-30	SE-60	SE-90	FE-90	FE-180	FE-270	FE-60	FE-120	FE-240
Hublängen [mm]: h Stroke lengths [mm]: h	0-30									
	0-60									
	0-90									
	0-120									
	0-180									
	0-240									
	0-270									
Theor. Kraft Fa/Fb [N]: Theor. force Fa/Fb [N]:	47/47									
	110/110									
	440/440									
Max. zulässige Masse [kg]: Max. permissible mass [kg]:	2									
	5									
	20									
Gewicht [kg]: Weight [kg]:		1,1	1,2	1,3	3,3	3,9	4,4	5,6	7,0	8,5
Angriffspunkt für alle Momente [mm]: Point of application of force for all torques [mm]:	M	55	70	85	110	110	110	138	170	170
Max. statische Momente [Nm]: Maximum static torques [Nm]:	Ma	10	20	20	370	370	370	386	386	386
	Mb	10	20	20	370	370	370	784	784	784
	Mc	30	30	30	63	63	63	336	336	336
Wiederholgenauigkeit [mm]: Repeat accuracy [mm]:		±0,01	±0,01	±0,01	±0,01	±0,01	±0,01	±0,01	±0,01	±0,01



- * Für Berechnungen gilt: $M_a/M_{a \max} + M_b/M_{b \max} + M_c/M_{c \max} < 1$
- * Bei Belastungen die während der Fahrt des Schlittens auftreten ist $M_{\max} = 20\% M_{\max \text{ statisch}}$ einzusetzen

- * This applies to calculations: $M_a/M_{a \max} + M_b/M_{b \max} + M_c/M_{c \max} < 1$
- * For stresses during the drive of the carriage $M_{\max} = 20\% M_{\max \text{ static}}$

Linearmodule | Linear Modules

Belastungsdiagramme | Load Diagrams

Längsbelastung

Die Grafik zeigt die Auslenkung f des Schlittens unter der Einwirkung der Kraft F .

Axial Load

The graph shows the deflection f of the slide under the effect of the force F .

Querbelastung

Die Grafik zeigt die Auslenkung f des Schlittens unter der Einwirkung der Kraft F .

Transverse Load

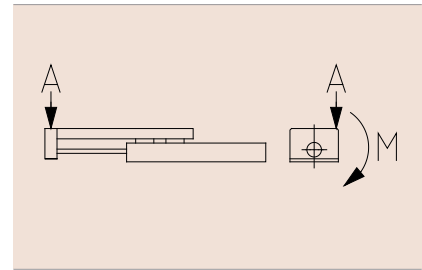
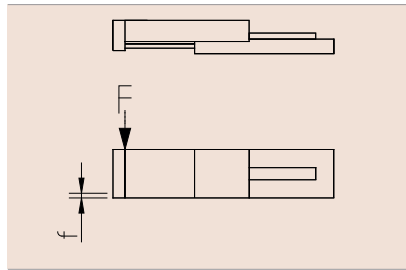
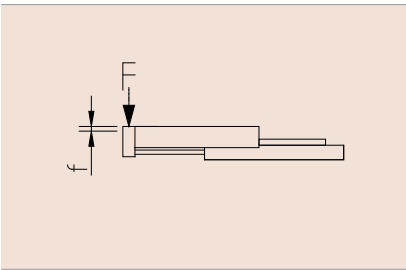
The graph shows the deflection f of the slide under the effect of the force F .

Seitenbelastung

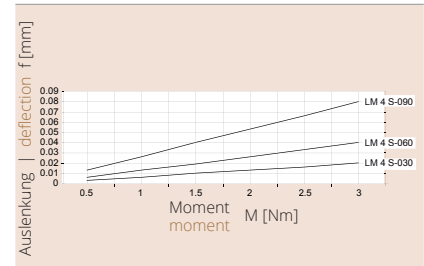
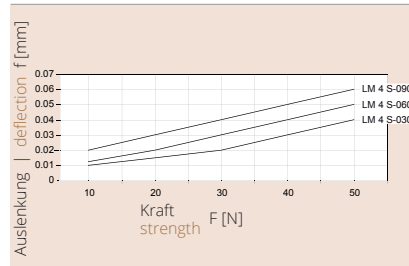
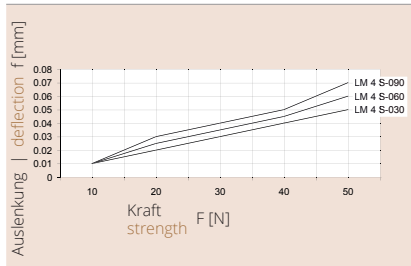
Die Grafik zeigt die Auslenkung des Schlittens bei Punkt A unter Einwirkung des Moments.

Lateral Load

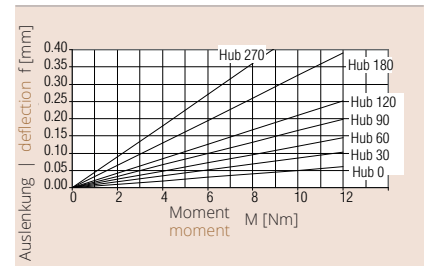
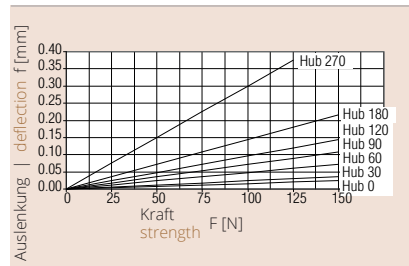
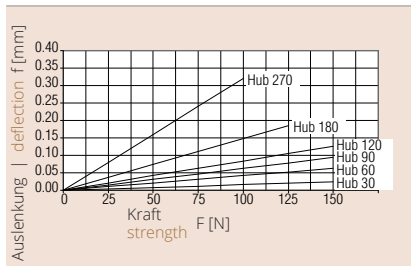
The graph shows the deflection f of the slide at point A under the effect of the torque.



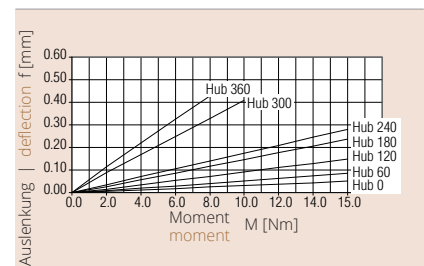
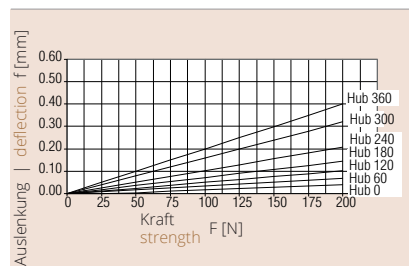
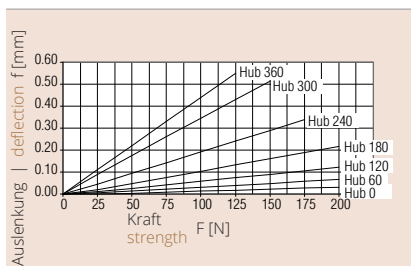
LM 4 SE



LM 6 FE



LM 8 FE



Linearmodule | Linear Modules

LM 4 SE – elektrisches Linearmodul | LM 4 SE – Electrical linear module

LM 4 SE

Elektrische Anschlüsse | Electrical Connections



- Resolver / Comcoder
- Resolver / Comcoder
- Bremse (M8 x 1 / 3Pol)
- Brake (M8 x 1 / 3 Pole)
- Referenzsensor (M8 x 1 / 3 Pol)
- Reference sensor (M8 x 1 / 3 Pole)
- Motorleistung (M12 / 4 Pol)
- Motor (M12 / 4 Pole)

Technische Daten, hubunabhängig

Technical Data, stroke-independent

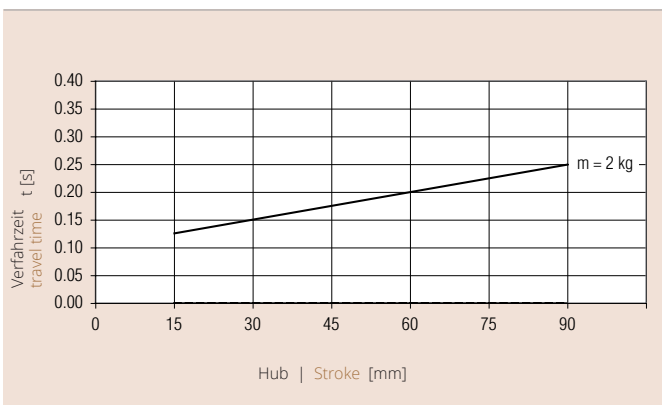
Kugelspindel Steigung	Spherical spindle lead	Ø 8x12 mm
Übersetzung Zahnriemen	Toothed belt ratio	1:1,25
Hub pro Motorumdrehung	Travel per motor revolution	9.60 mm
theor. Kraft Fa/Fb	Theor. force Fa/Fb	47 N
theor. zulässige Kraft Fa/Fb	Theor. permissible force Fa/Fb	150 N
max. Geschwindigkeit	Max. speed	0,6 m/s
max. Beschleunigung	Max. acceleration	10 m/s ²

Servomotor*	Servomotor*	P50
Motor Nennleistung	Motor nominal output	30 W
Nenn Drehmoment	Nominal torque	0,098 Nm
Stillstands Drehmoment	Static torque	0,108 Nm
Stillstandstrom	Standstill current	0,53 A
Spitzenstrom	Peak current	1,8 A
Elektrischer Anschluss	Electrical connection	230 V AC
Encoder	Encoder	2048 Inc
Bremse	Brake	24 V DC, 5 W

Temperaturbereich	Temperature range	0 – 60°C
Wiederholgenauigkeit	Repeat accuracy	-/+ 0,01 mm
max. zulässige Masse	Max. permissible mass	2 kg

*weitere Motorvarianten auf Anfrage möglich | *Inquiry for other motors

Technische Daten, hubabhängig	Technical data, stroke-dependent
Siehe Seite 56	See page 56



Zulässige Verfahrzeit

Die aus dem Diagramm ermittelte Verfahrzeit t darf nicht unterschritten werden.

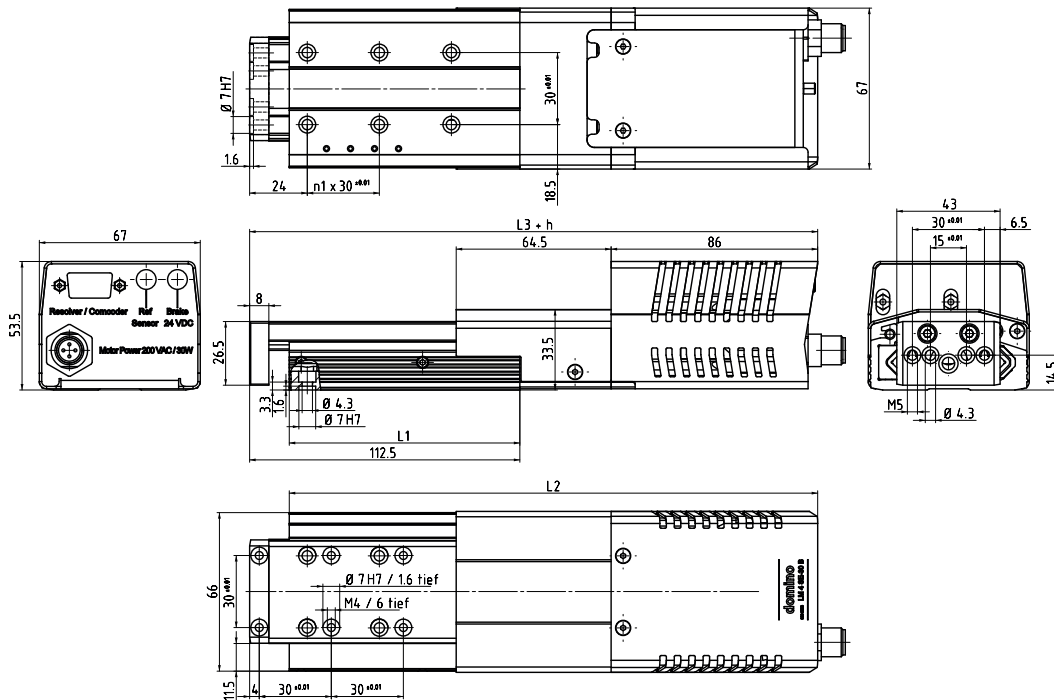
Permissible travel time

The travel time t determined from the diagram may not be undershot.

Linearmodule | Linear Modules

LM 4 SE – elektrisches Linearmodul | LM 4 SE – Electrical linear module

Massbild | Dimensional drawing



Bezeichnung

Designation	h	L1	L2	L3	n1
LM 4 SE-30	30	96	220	236.5	2
LM 4 SE-60	60	125.5	250	266	3
LM 4 SE-90	90	160	284	300	4

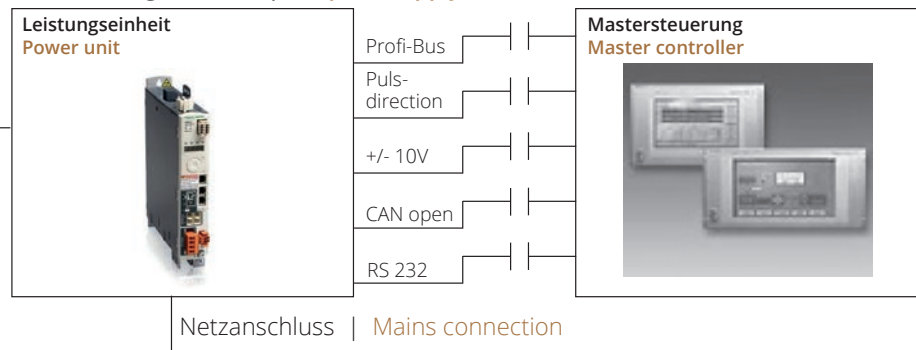
Bezeichnung	Designation	Bestellnr.	Order no.
LM 4 SE-30		303 9669	
LM 4 SE-60		303 9719	
LM 4 SE-90		303 2577	
LM 4 SE-30 24 V DC		309 0341	
LM 4 SE-60 24 V DC		309 0342	
LM 4 SE-90 24 V DC		309 0343	

Zubehör	Accessories
Referenzeinheit LM 4 SE	Reference unit LM 4 SE 309 0034
Schleppkettenkabel Motor 5m / 10m	Drag chain cable Motor 5m / 10m 309 0035 / 309 0036
Schleppkettenkabel Encoder 5m / 10m	Drag chain cable Encoder 5m / 10m 309 0037 / 309 0038
Zentrierring Ø 7	Centering ring Ø 7 300 1521
Sensor Induktiv M8x1	Limit switch M8x1 301 4955

Lieferumfang | Scope of supply



Lieferumfang Zubehör | Scope of supply external



Übersicht
Overview

Linearmodul
Linear Axes

Linearmodul
Linear Modules

Linearmodul ZAI/ZS
Linear Modules ZAI/ZS

Drehmodule
Rotary Modules

Greifer
Grippers

Grundelemente
Basic Elements

Zubehör
Accessories

Linearmodule | Linear Modules

LM 6 FE – elektrisches Linearmodul | LM 6 FE – Electrical Linear Module

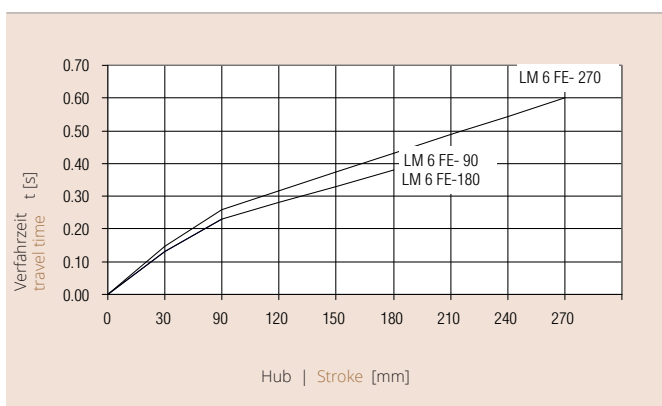
LM 6 FE

Elektrische Anschlüsse | Electrical Connections



- Bremse (M8 x 1 / 3 Pol)
Brake (M8 x 1 / 3 Pole)
- Motorleistung (Mini-U-MNL 4 POL AMP)
Motor output (Mini-U-MNL 4 POLE AMP)
- Referenzsensor (M8 x 1 / 3 Pol)
Reference sensor (M8 x 1 / 3 Pole)
- Motor Comcoder
Motor Comcoder

Technische Daten, hubunabhängig	Technical Data, stroke-independent	
Kugelspindel Steigung	Spherical spindle lead	Ø 10x10 mm
Übersetzung Zahnriemen	Toothed belt ratio	1:1,25
Hub pro Motorumdrehung	Travel per motor revolution	8 mm
theor. Kraft Fa/Fb	Theor. force Fa/Fb	110 N
theor. zulässige Kraft Fa/Fb	Theor. permissible force Fa/Fb	350 N
max. Geschwindigkeit (LM 6 FE-270)	Max. speed (LM 6 FE-270)	0,75 m/s (0,5 m/s)
max. Beschleunigung	Max. acceleration	10 m/s ²
<hr/>		
Servomotor*	Servomotor*	AKM 12C
Motor Nennleistung	Motor nominal output	230 W
Nenn Drehmoment	Nominal torque	0,28 Nm
Stillstands Drehmoment	Static torque	0,31 Nm
Stillstandstrom	Standstill current	1,51 A
Spitzenstrom	Peak current	6,06 A
Elektrischer Anschluss	Electrical connection	230 V AC
Encoder	Encoder	2048 Inc
Bremse	Brake	24 V DC, 5 W
<hr/>		
Temperaturbereich	Temperature range	0 – 60°C
Wiederholgenauigkeit	Repeat accuracy	-/+ 0,01 mm
max. zulässige Masse	Max. permissible mass	5 kg
*weitere Motorvarianten auf Anfrage möglich	*Inquiry for other motors	
Technische Daten, hubabhängig	Technical data, stroke-dependent	
Siehe Seite 56	See page 56	



Zulässige Verfahzeit

Die aus dem Diagramm ermittelte Verfahzeit t darf nicht unterschritten werden.

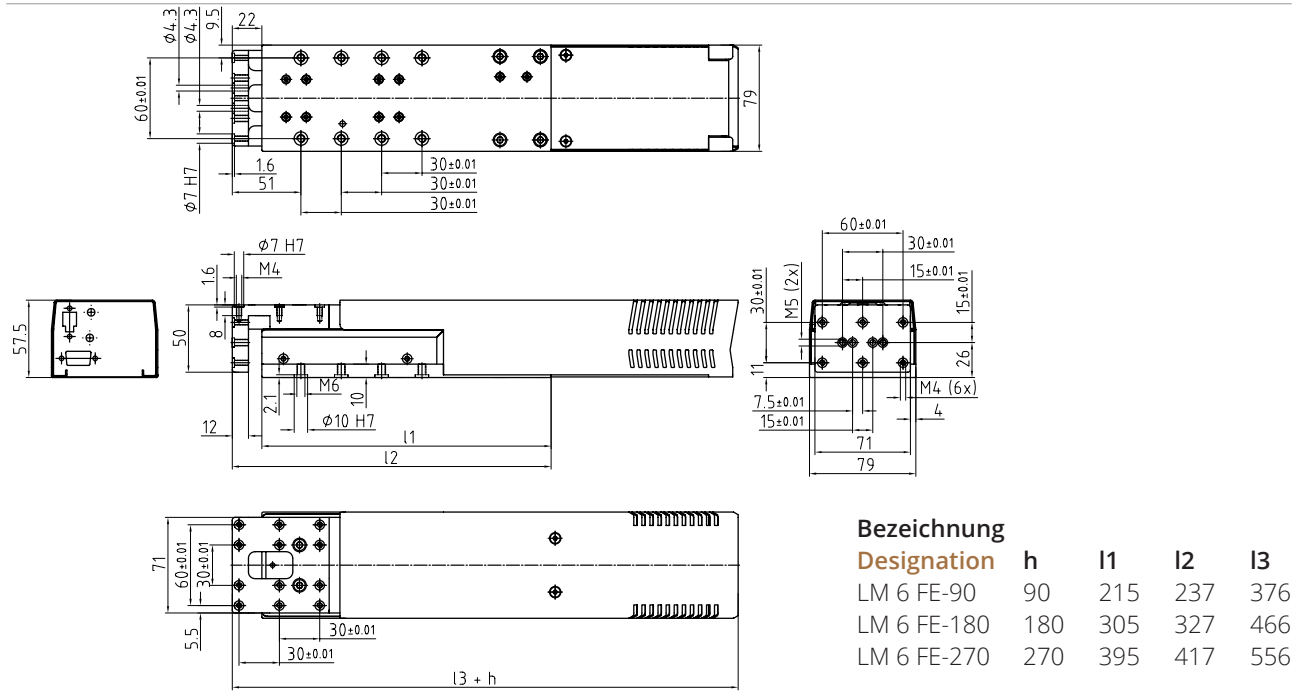
Permissible travel time

The travel time t determined from the diagram may not be undershot.

Linearmodule | Linear Modules

LM 6 FE – elektrisches Linearmodul | LM 6 FE – Electrical Linear Module

Massbild | Dimensional drawing



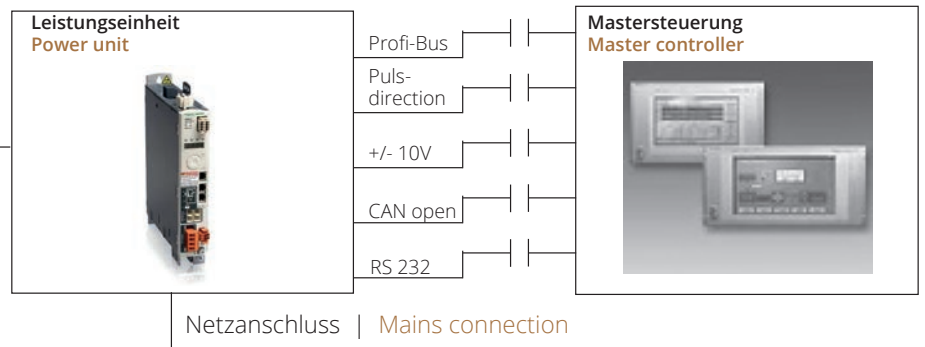
Bezeichnung	Designation	Bestellnr.	Order no.
LM 6 FE-90 C		300 8869	
LM 6 FE-180 C		300 8804	
LM 6 FE-270 C		300 8859	
LM 6 FE-90 CB inkl. Haltebremse	incl. holding brake	300 8871	
LM 6 FE-180 CB inkl. Haltebremse	incl. holding brake	300 8851	
LM 6 FE-270 CB inkl. Haltebremse	incl. holding brake	300 8861	
LM 6 FE-90 R		300 9686	
LM 6 FE-180 R		300 9682	
LM 6 FE-270 R		300 9684	
LM 6 FE-90 RB inkl. Haltebremse	incl. holding brake	300 9688	
LM 6 FE-180 RB inkl. Haltebremse	incl. holding brake	300 9683	
LM 6 FE-270 RB inkl. Haltebremse	incl. holding brake	300 9685	
inkl. 4 Zentrierringe $\phi 10$	incl. 4 Centering rings $\phi 10$		

Zubehör	Accessories
Referenzeinheit	Reference unit 300 9513
Schleppkettenkabel Motor 5m / 10m	Drag chain cable Motor 5m / 10m 300 9514 / 300 9671
Schleppkettenkabel Comcoder 5m / 10m	Drag chain cable Comcoder 5m / 10m 300 9512 / 300 9672
Schleppkettenkabel Resolver 5m / 10m	Drag chain cable Resolver 5m / 10m 300 9725 / 300 9726
Zentrierring $\phi 7$	Centering ring $\phi 7$ 300 1521
Zentrierring $\phi 10$	Centering ring $\phi 10$ 300 1522
Endschalter 8x8	Limit switch 8x8 301 5214
Sensor Induktiv M8x1	Limit switch M8x1 301 4955

Lieferumfang | Scope of supply



Lieferumfang Zubehör | Scope of supply external



Linearmodule | Linear Modules

LM 8 FE – elektrisches Linearmodul | LM 8 FE – Electrical Linear Module

LM 8 FE



Technische Daten, hubunabhängig

Kugelspindel Steigung

Übersetzung Zahnriemen

Hub pro Motorumdrehung

theor. Kraft Fa/Fb

theor. zulässige Kraft Fa/Fb

max. Geschwindigkeit

max. Beschleunigung

Technical Data, stroke-independent

Spherical spindle lead

Toothed belt ratio

Travel per motor revolution

Theor. force Fa/Fb

Theor. permissible force Fa/Fb

Max. speed

Max. acceleration

Ø 12x5 mm

1:1,09

4.583 mm

440 N

1660 N

0,5 m/s

10 m/s²

Servomotor*

Motor Nennleistung

Nenn Drehmoment

Stillstands Drehmoment

Stillstandstrom

Spitzenstrom

Elektrischer Anschluss

Encoder

Bremse

Servomotor*

Motor nominal output

Nominal torque

Static torque

Standstill current

Peak current

Electrical connection

Encoder

Brake

AKM 21C

320 W

0,39 Nm

0,48 Nm

1,58 A

6,3 A

230 V AC

2048 Inc

24 V DC, 8,4 W

Temperaturbereich

Wiederholgenauigkeit

max. zulässige Masse

*weitere Motorvarianten auf Anfrage möglich

Technische Daten, hubabhängig

Siehe Seite 56

Temperature range

Repeat accuracy

Max. permissible mass

*Inquiry for other motors

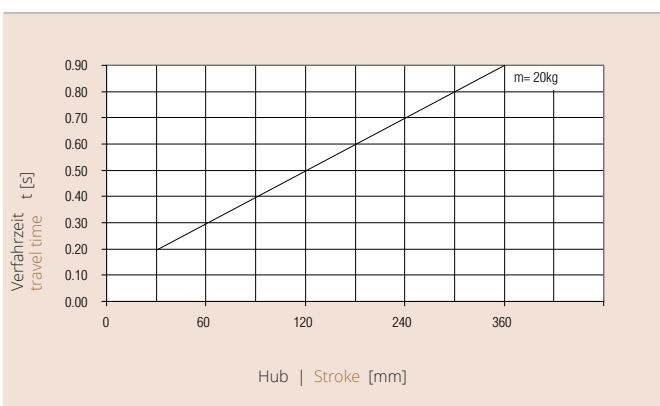
Technical data, stroke-dependent

See page 56

0 – 60°C

-/+ 0,01 mm

20 kg



Zulässige Verfahrzeit

Die aus dem Diagramm ermittelte Verfahrzeit t darf nicht unterschritten werden.

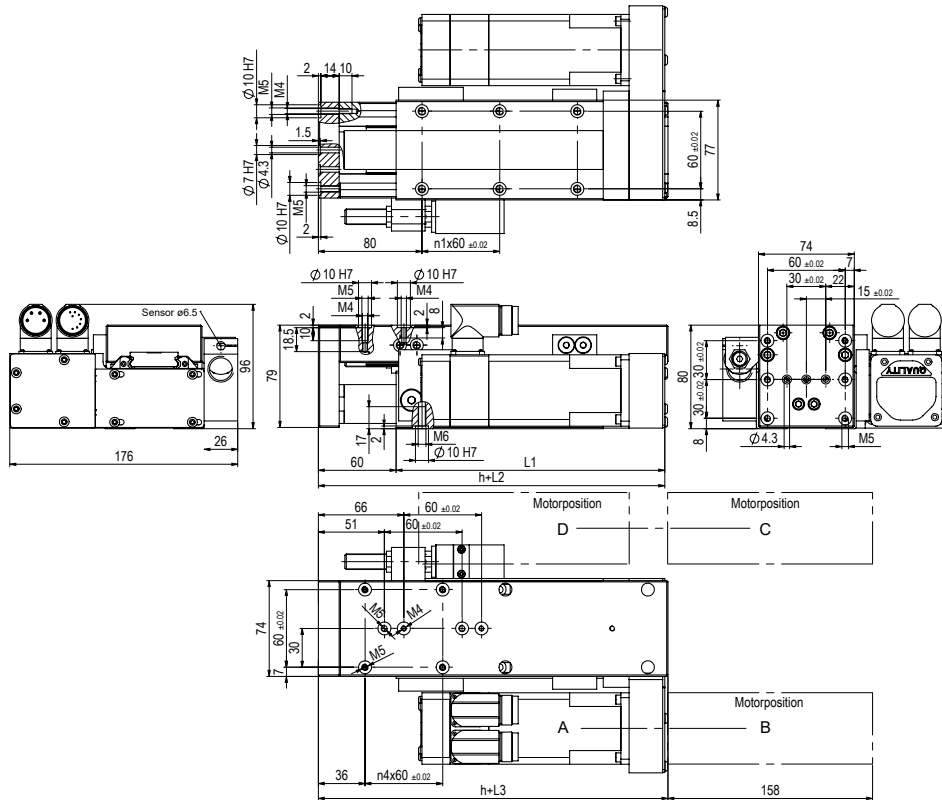
Permissible travel time

The travel time t determined from the diagram may not be undershot.

Linearmodule | Linear Modules

LM 8 FE – elektrisches Linearmodul | LM 8 FE – Electrical Linear Module

Massbild | Dimensional drawing



Bezeichnung

Designation	h	L1	L2	L3	n1
LM 8 FE-60	69	208	268	270	2
LM 8 FE-120	126	268	328	385	3
LM 8 FE-240	245	388	448	505	5

Bezeichnung	Designation	Bestellnr.	Order no.
LM 8 FE-60		309 0043	
LM 8 FE-120		309 0579	
LM 8 FE-240		309 0044	

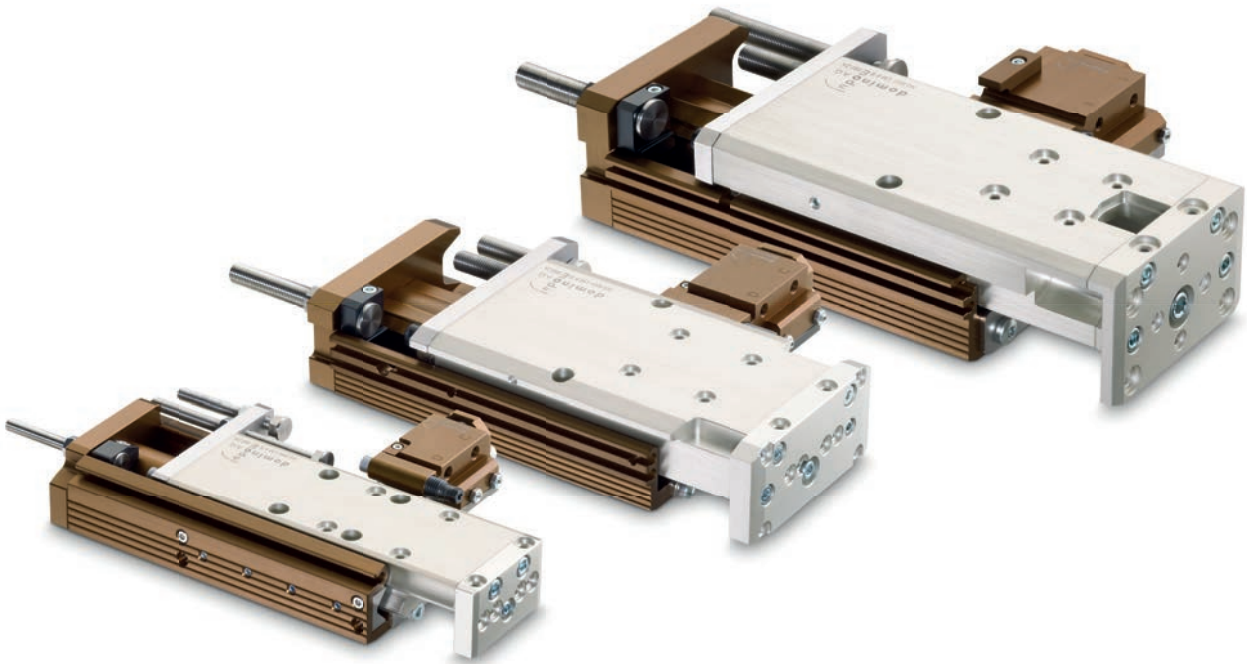
Zubehör	Accessories
Schleppkettenkabel Motor 5m / 10m	Drag chain cable Motor 5m / 10m 309 0039 / 309 0040
Schleppkettenkabel Encoder 5m / 10m	Drag chain cable Encoder 5m / 10m 309 0041 / 309 0042
Zentrierring Ø 10	Centering ring Ø 10 300 1522
Zentrierkupplung ZK 5/6	Centering coupling ZK 5/6 300 2478
Endschalter Ø 6.5	Limit switch Ø 6.5 300 1845

Lieferumfang | Scope of supply : Lieferumfang Zubehör | Scope of supply external



Linearmodule mit Zwischenpositionen

Linear Modules with Intermediate Positions



Ihr sicherer Gewinn

Formgebung, Bauart

Platzsparend dank kompakter Bauart
Optimale Montageabläufe dank Zwischenstopp an beliebiger Stelle im Vor- und Rücklauf (FZ-Baureihe)
Hohe Positioniergenauigkeit
Stabilität und Belastbarkeit durch spielfreie Nadellagerführungen
Hundertprozentige Reproduzierbarkeit dank formschlüssigem Aufbau.

Hubeinstellung, Überwachung

Einfaches und schnelles Einrichten dank Hubjustierung unter Druck
Kein Nachjustieren der Sensoren
Hohe Verfügbarkeit durch einfachen Austausch handelsüblicher Sensoren im Servicefall

Kombinationsmöglichkeiten

Minimaler Konstruktions- und Montageaufwand dank durchdachtem System und einheitlichem Rastermass

Your definitive gain

Style, Design

Space-saving, thanks to compact design
Optimal assembly sequences thanks to intermediate stop at any position in the forward or reverse travel (FZ-Series)
High positioning accuracy, stability and load carrying capacity through the use of zero-play, double guided carriages with needle roller bearings
One-hundred percent reproducibility thanks to positive interlocking design

Travel Adjustment, Monitoring

Simple and fast setup thanks to travel adjustment under pressure
No readjustment of the sensors
High availability due to easy exchange of commercial sensors in the event of service

Combination Options

Minimal construction and assembly work thanks to well thought out system and uniform grid spacing

Übersicht
Overview

Linearchsen
Linear Axes

Linearmodule
Linear Modules

Linearmodule ZA/ZS
Linear Modules ZA/ZS

Drehmodule
Rotary Modules

Greifer
Grippers

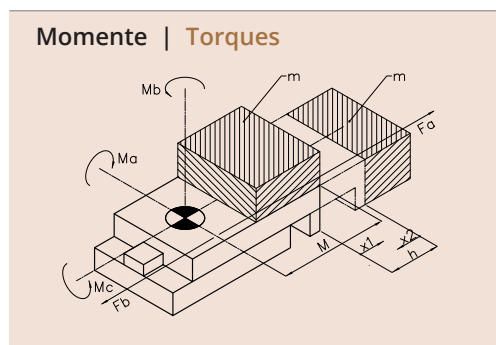
Grundelemente
Basic Elements

Zubehör
Accessories

Linearmodule mit Zwischenpositionen | Linear Modules with Intermediate Positions

Technische Daten – Zusammenfassung S-Baureihe | Technical Data – Summary S-Series

		pneumatisch Pneumatic								
		LM 4 S ZA		LM 5 S ZA			LM 6 S ZA			
		S 60 ZA	S 90 ZA	S 60 ZA	S 90 ZA	S 120 ZA	S 60 ZA	S 120 ZA	S 180 ZA	S 240 ZA
Hublängen h [mm]: Stroke lengths h [mm]:	0-30									
	0-60									
	0-90									
	0-120									
	0-180									
	0-240									
Theor. Kraft (bei 5 bar) Fa/Fb [N]: Theor. force (at 5 bar) Fa/Fb [N]:	100/86									
	157/131									
	245/206									
Max. zulässige Masse [kg]: Max. permissible mass [kg]:	2									
	4									
	6									
Zylinderdurchmesser [mm]: Cylinder diameter [mm]:	1x16									
	1x20									
	1x25									
Luftverbrauch pro Zyklus bei 5 bar und Nennhuba [NI]: Air consumption per cycle at 5 bar and nominal stroke [NI]:		0.12	0.18	0.2	0.3	0.4	0.3	0.6	0.9	1.2
Gewicht [kg]: Weight [kg]:		0.8	0.9	1.4	1.6	1.7	2.4	3.0	3.6	4.2
Angriffspunkt für alle Momente [mm]: Point of application of force for all torques [mm]:	M	70	85	75	90	100	100	130	160	200
Max. statische Momente [Nm]: Maximum static torques [Nm]:	Ma	20	20	25	25	25	60	60	80	100
	Mb	20	20	25	25	25	60	60	80	100
	Mc	30	30	80	80	80	100	100	100	120
Anschlag vorne Verstellbereich [mm]: Front stop range of adjustment [mm]:	x2	0-60	0-90	0-60	0-90	0-120	0-60	0-120	0-180	0-180
Anschlag hinten Verstellbereich [mm]: Rear stop range of adjustment [mm]:	x1	0-30	0-30	0-40	0-40	0-40	0-30	0-60	0-60	0-60
Wiederholgenauigkeit [mm]: Repeat accuracy [mm]:		±0,01	±0,01	±0,01	±0,01	±0,01	±0,01	±0,01	±0,01	±0,01



* Für Berechnungen gilt: $M_a/M_{a \max} + M_b/M_{b \max} + M_c/M_{c \max} < 1$
 * Bei Belastungen die während der Fahrt des Schlittens auftreten ist $M_{\max} = 20\% M_{\max \text{ statisch}}$ einzusetzen

* This applies to calculations: $M_a/M_{a \max} + M_b/M_{b \max} + M_c/M_{c \max} < 1$
 * For stresses during the drive of the carriage $M_{\max} = 20\% M_{\max \text{ static}}$

Verfahrenschema LM S-ZA | Travel diagram LM S-ZA

Position 1:

Schlitten eingefahren

Slide retracted

Zwischenanschlag in Arbeitsstellung

Intermediate stop in working position

Position 2:

Schlitten bei Zwischenstellung

Slide at intermediate position

Zwischenanschlag in Arbeitsstellung

Intermediate stop in working position

Position 3:

Schlitten eingefahren

Slide retracted

Zwischenanschlag in Grundstellung

Intermediate stop in home position

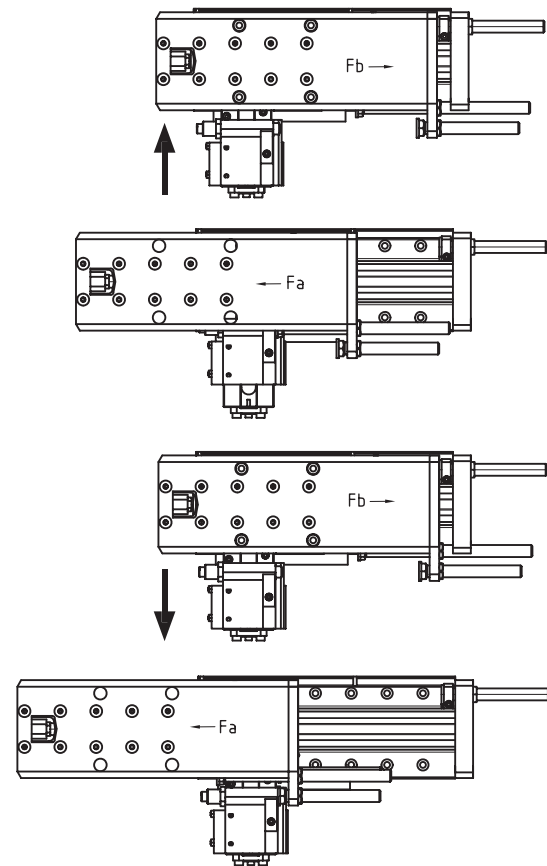
Position 4:

Schlitten maximal ausgefahren

Slide maximum extended

Zwischenanschlag in Grundstellung

Intermediate stop in home position



Übersicht
Overview

Linearachsen
Linear Axes

Linearmodule
Linear Modules

Linearmodule ZA/ZS
Linear Modules ZA/ZS

Drehmodule
Rotary Modules

Greifer
Grippers

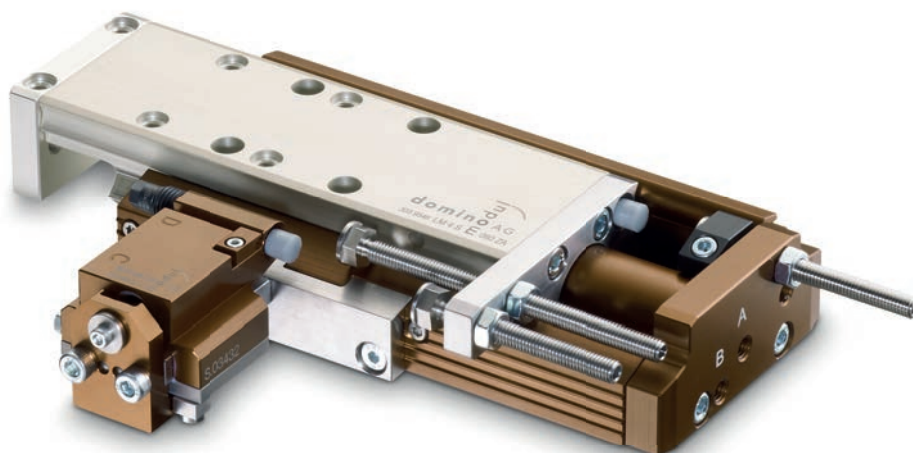
Grundelemente
Basic Elements

Zubehör
Accessories

Linearmodule mit Zwischenpositionen | Linear Modules with Intermediate Positions

LM 4 S ZA – pneumatisches Linearmodul mit Zwischenstellung
 LM 4 S ZA – Pneumatic Linear Module with Intermediate Position

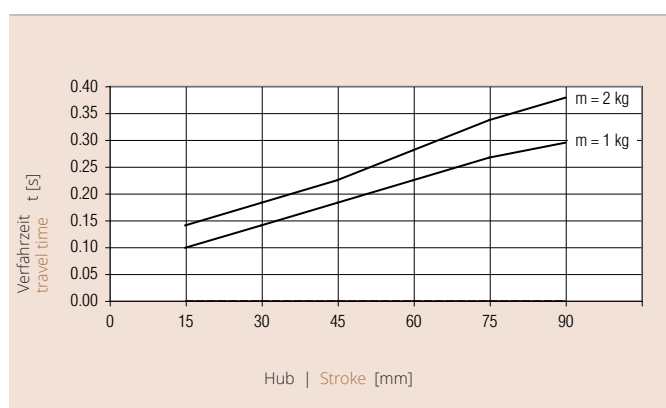
LM 4 S ZA



Technische Daten, hubunabhängig | Technical data, stroke-independent

Zylinderdurchmesser	Cylinder diameter	1 x Ø16 mm
theor. Kraft (bei 5 bar) Fa/Fb	Theor. force (at 5 bar) Fa/Fb	100 N/86 N
max. Geschwindigkeit	Max. speed	0,5 m/s
Pneumatikanschlüsse	Pneumatic connections	M5
Medium Druckluft	Medium Compressed-air	trocken gefiltert dry filtered
Betriebsdruckbereich	Operating pressure range	3 – 7 bar
Temperaturbereich	Temperature range	0 – 60°C
Wiederholgenauigkeit	Repeat accuracy	+/-0.01 mm
max. zulässige Masse	Max. permissible mass	2 kg

Technische Daten, hubabhängig | Technical data, stroke-dependent
 Siehe Seite 66 | See page 66



Zulässige Verfahrzeit t in Abhängigkeit der Hublänge und der Zusatzmasse m

Die aus dem Diagramm ermittelte Verfahrzeit t darf nicht unterschritten werden, diese ist ohne Ventilschaltzeit bei Nenn- druck 6 bar gemessen. Empfehlung: Bei Auslegung der Achse sollte die Verfahrzeit t um 20% erhöht angenommen werden.

Permissible travel time t relative to the stroke length and the additional mass m

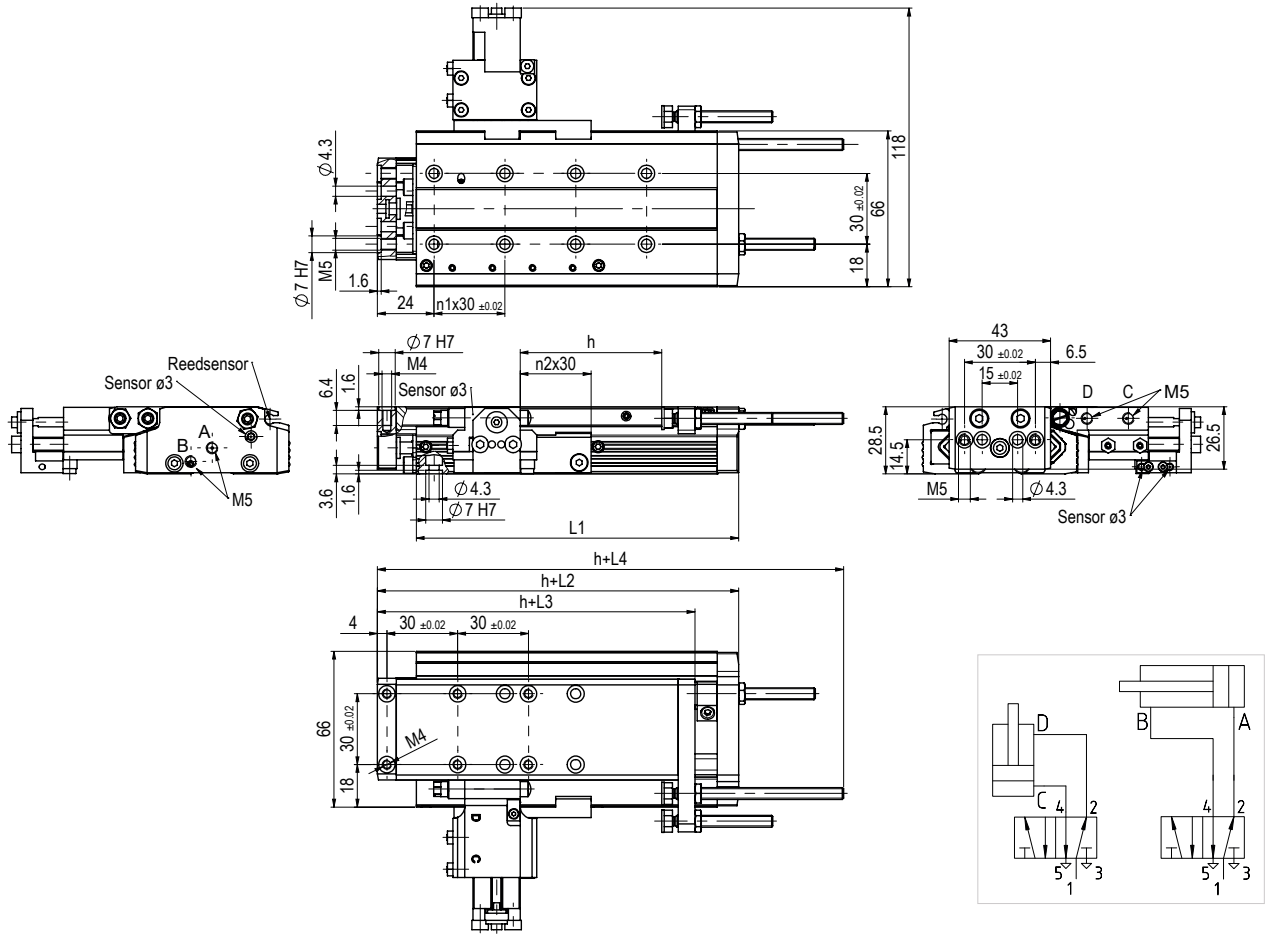
The travel time t determined from the diagram may not be exceeded this is measured without valve switching time at nominal pressure 6 bar. Recommendation: During the design of the axis, the travel time t should be assumed to be about 20% more.

Linearmodule mit Zwischenpositionen | Linear Modules with Intermediate Positions

LM 4 S-ZA – pneumatisches Linearmodul mit Zwischenstellung

LM 4 S-ZA – Pneumatic Linear Module with Intermediate Position

Massbild und Pneumatikschema | Dimensional drawing and pneumatic diagram



Bezeichnung

Designation	h	L1	L2	L3	L4	n1	n2
LM 4 S-60 ZA	60	136.5	153.0	134.5	185.5	3	0
LM 4 S-90 ZA	90	171	187.5	169.0	220.0	4	1

Bezeichnung	Designation	Bestellnr.	Order no.
LM 4 S-60 ZA		303 9546	
LM 4 S-90 ZA		303 9650	
inkl. hydraulische Stosdämpfer 4 Zentrierringe Ø 7	incl. hydraulic shock absorber and 4 centering rings Ø 10		

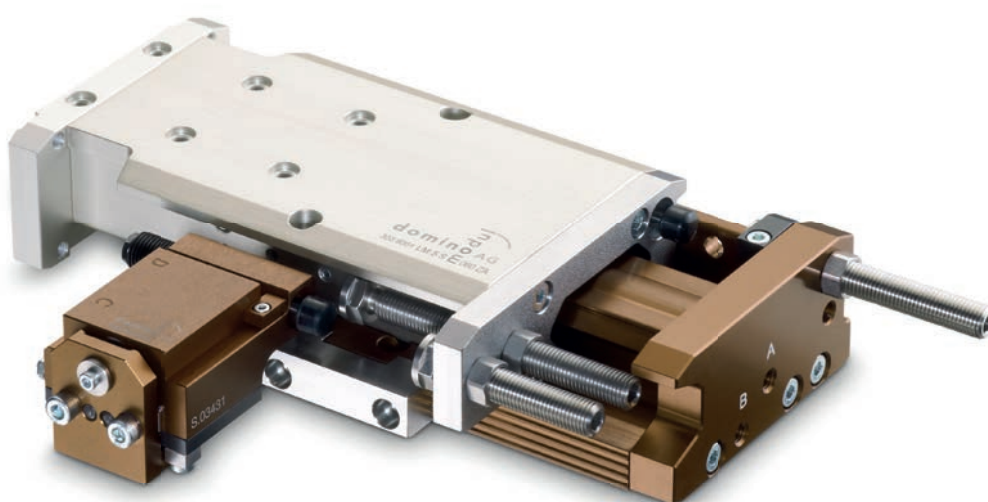
Zubehör	Accessories	Bestellnr.	Order no.
Zentrierring Ø 7	Centering ring Ø 7	300 1521	
Endschalter Ø 3	Limit switch Ø 3	300 3162	
Endschalter Reed für Nute	Reed switch for flute	300 1288	
Zentrierkupplung ZK 5/6	Centering coupling ZK 5/6	300 2478	
Stosdämpfer	Shock absorber	300 1386	

Linearmodule mit Zwischenpositionen | Linear Modules with Intermediate Positions

LM 5 S ZA – pneumatisches Linearmodul mit Zwischenstellung

LM 5 S ZA – Pneumatic Linear Module with Intermediate Position

LM 5 S ZA

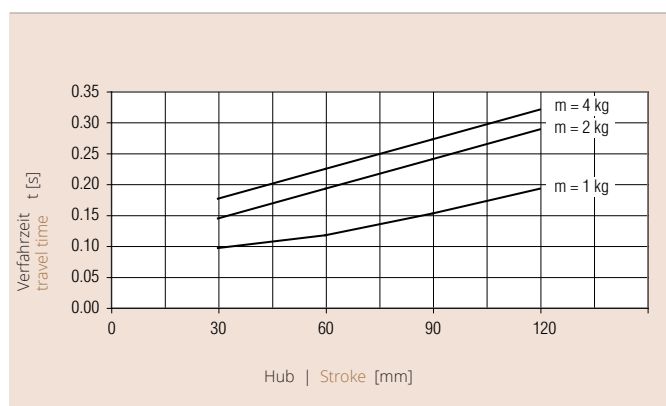


Technische Daten, hubunabhängig | Technical data, stroke-independent

Zylinderdurchmesser	Cylinder diameter	1 x Ø20 mm
theor. Kraft (bei 5 bar) Fa/Fb	Theor. force (at 5 bar) Fa/Fb	157 N/131 N
max. Geschwindigkeit	Max. speed	0,5 m/s
Pneumatikanschlüsse	Pneumatic connections	M5
Medium Druckluft	Medium Compressed-air	trocken gefiltert dry filtered
Betriebsdruckbereich	Operating pressure range	3 – 7 bar
Temperaturbereich	Temperature range	0 – 60°C
Wiederholgenauigkeit	Repeat accuracy	+/-0.01 mm
max. zulässige Masse	Max. permissible mass	4 kg

Technische Daten, hubabhängig | Technical data, stroke-dependent

Siehe Seite 66 | See page 66



Zulässige Verfahrzeit t in Abhängigkeit der Hublänge und der Zusatzmasse m

Die aus dem Diagramm ermittelte Verfahrzeit t darf nicht unterschritten werden, diese ist ohne Ventilschaltzeit bei Nenn- druck 6 bar gemessen. Empfehlung: Bei Auslegung der Achse sollte die Verfahrzeit t um 20% erhöht angenommen werden.

Permissible travel time t relative to the stroke length and the additional mass m

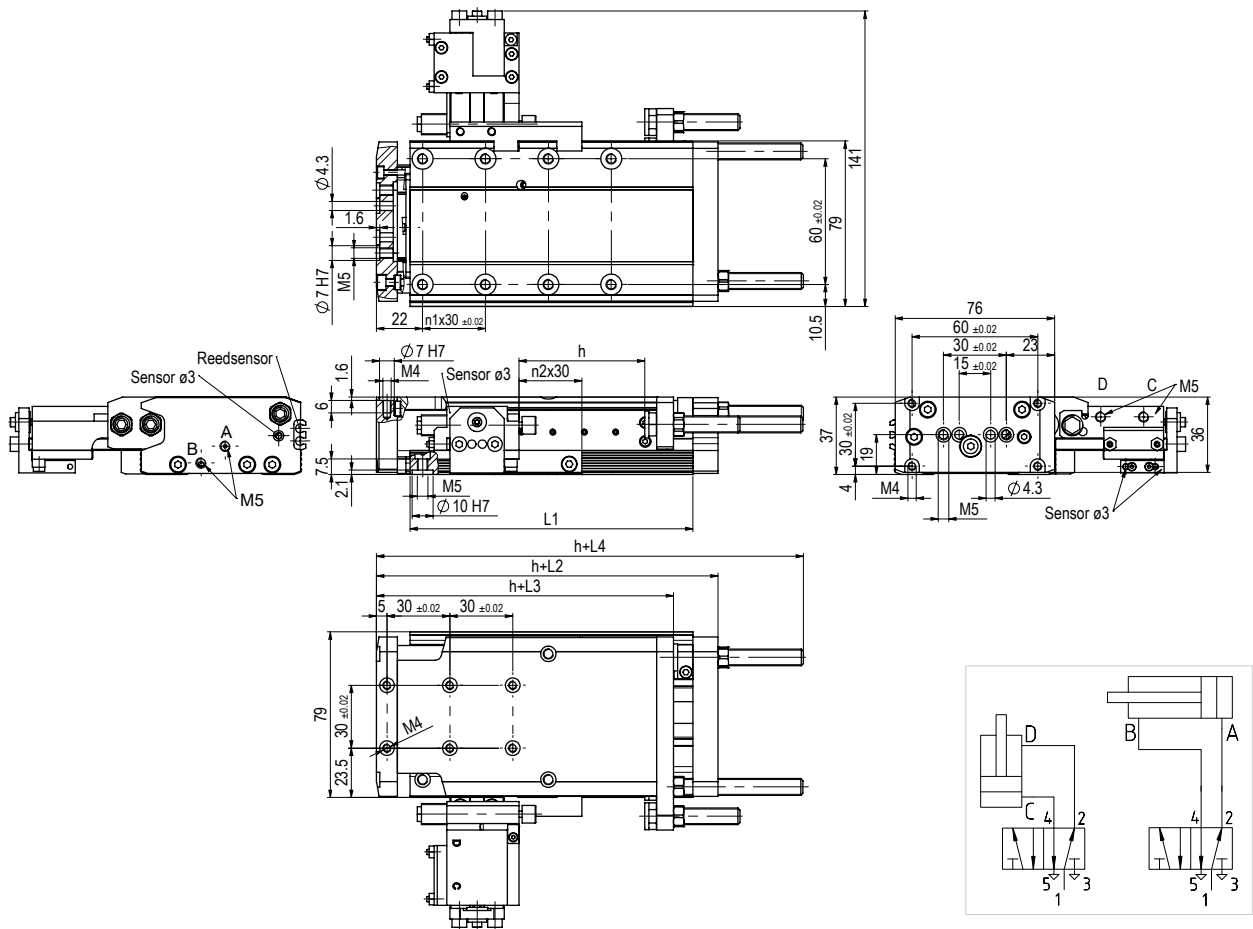
The travel time t determined from the diagram may not be exceeded this is measured without valve switching time at nominal pressure 6 bar. Recommendation: During the design of the axis, the travel time t should be assumed to be about 20% more.

Linearmodule mit Zwischenpositionen | Linear Modules with Intermediate Positions

LM 5 S-ZA – pneumatisches Linearmodul mit Zwischenstellung

LM 5 S-ZA – Pneumatic Linear Module with Intermediate Position

Massbild und Pneumatikschema | Dimensional drawing and pneumatic diagram



Bezeichnung

Designation	h	L1	L2	L3	L4	n1	n2
LM 5 S-60 ZA	60	147.0	163.0	142.0	204.0	3	0
LM 5 S-90 ZA	90	181.0	197.5	176.0	238.0	4	1
LM 5 S-120 ZA	120	211.0	227.0	206.0	268.0	5	2

Bezeichnung	Designation	Bestellnr.	Order no.
LM 5 S-60 ZA		303 8001	
LM 5 S-90 ZA		303 9508	
LM 5 S-120 ZA		303 9513	
LM 5 S-60 ZA mit Stahlfrontplatte	with steel front panel	309 2017	
LM 5 S-90 ZA mit Stahlfrontplatte	with steel front panel	309 2018	
LM 5 S-120 ZA mit Stahlfrontplatte	with steel front panel	309 0817	
inkl. hydraulische Stosdämpfer 4 Zentrierringe Ø 10	incl. hydraulic shock absorber and 4 centering rings Ø10		

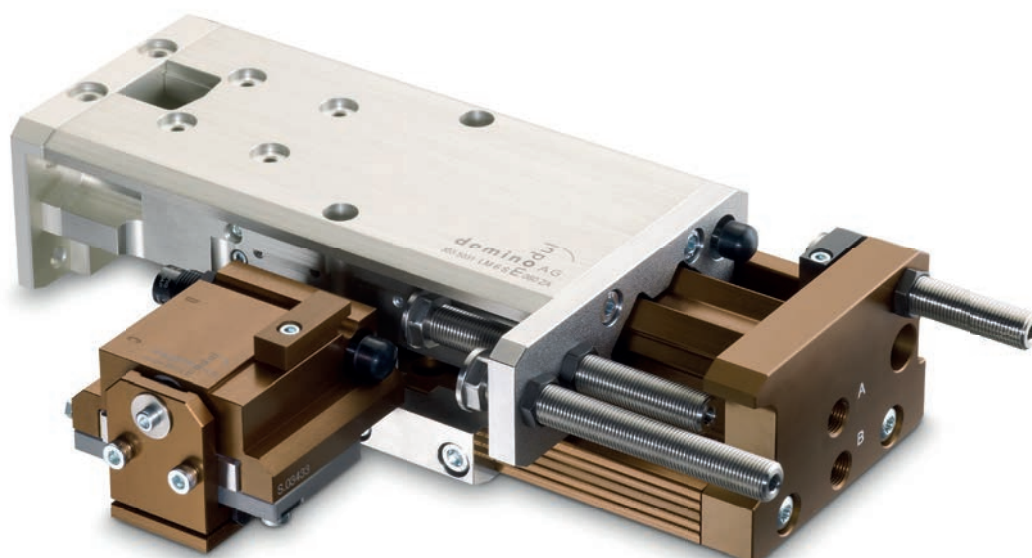
Zubehör	Accessories	Bestellnr.	Order no.
Zentrierring Ø 10	Centering ring Ø 10	300 1522	
Endschalter Ø 3	Limit switch Ø 3	300 3162	
Endschalter Reed für Nute	Reed switch for flute	300 1288	
Zentrierkupplung ZK 5/6	Centering coupling ZK 5/6	300 2478	
Stosdämpfer	Shock absorber	303 5678	

Linearmodule mit Zwischenpositionen | Linear Modules with Intermediate Positions

LM 6 S ZA – pneumatisches Linearmodul mit Zwischenstellung

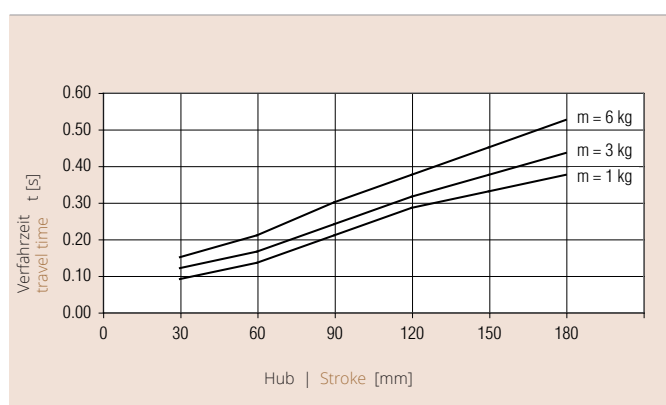
LM 6 S ZA – Pneumatic Linear Module with Intermediate Position

LM 6 S ZA



Technische Daten, hubunabhängig | Technical data, stroke-independent

Zylinderdurchmesser	Cylinder diameter	1 x Ø25 mm
theor. Kraft (bei 5 bar) Fa/Fb	Theor. force (at 5 bar) Fa/Fb	245 N/206 N
max. Geschwindigkeit	Max. speed	0,5 m/s
Pneumatikanschlüsse LM 6 S	Pneumatic connections LM 6 S	2x G1/8" ZA: M5
Pneumatikanschlüsse LM 6 S LS	Pneumatic connections LM 6 S LS	6x G1/8" ZA: M5
Medium Druckluft	Medium Compressed-air	trocken gefiltert dry filtered
Betriebsdruckbereich	Operating pressure range	3 - 7 bar
Temperaturbereich	Temperature range	0 - 60°C
Wiederholgenauigkeit	Repeat accuracy	+/-0.01 mm
max. zulässige Masse	Max. permissible mass	6 kg
Technische Daten, hubabhängig	Technical data, stroke-dependent	
Siehe Seite 66	See page 66	



Zulässige Verfahrzeit t in Abhängigkeit der Hublänge und der Zusatzmasse m

Die aus dem Diagramm ermittelte Verfahrzeit t darf nicht unterschritten werden, diese ist ohne Ventilschaltzeit bei Nenn- druck 6 bar gemessen. Empfehlung: Bei Auslegung der Achse sollte die Verfahrzeit t um 20% erhöht angenommen werden.

Permissible travel time t relative to the stroke length and the additional mass m

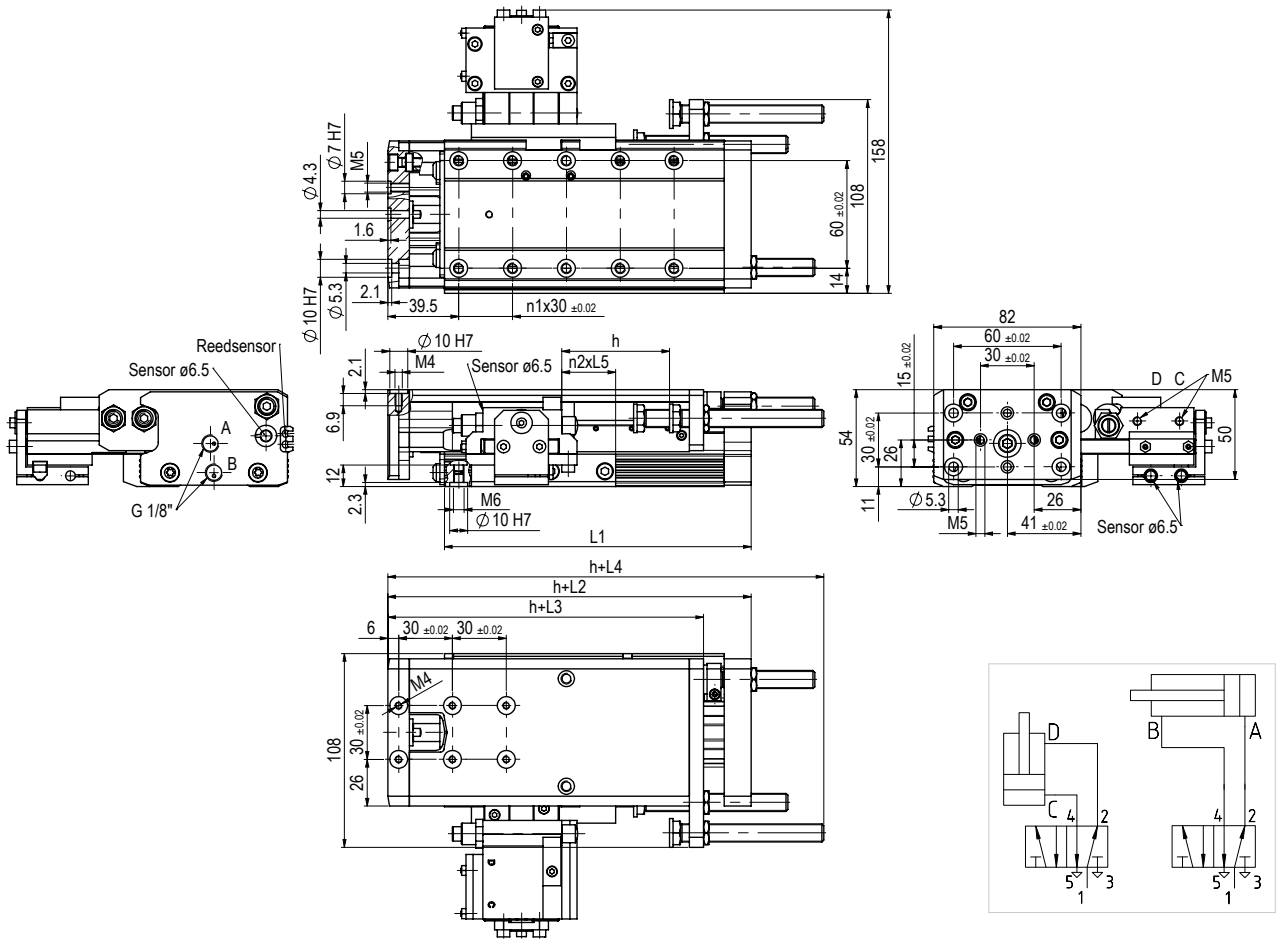
The travel time t determined from the diagram may not be exceeded this is measured without valve switching time at nominal pressure 6 bar. Recommendation: During the design of the axis, the travel time t should be assumed to be about 20% more.

Linearmodule mit Zwischenpositionen | Linear Modules with Intermediate Positions

LM 6 S-ZA – pneumatisches Linearmodul mit Zwischenstellung

LM 6 S-ZA – Pneumatic Linear Module with Intermediate Position

Massbild und Pneumatikschema | Dimensional drawing and pneumatic diagram



Bezeichnung

Designation	h	L1	L2	L3	L4	L5	n1	n2
LM 6 S-60 ZA	60	171.0	202.5	176.0	238.0	30	4	1
LM 6 S-120 ZA	120	230.0	261.5	235.0	325.0	60	6	1
LM 6 S-180 ZA	180	303.0	334.5	308.0	398.0	60	7	2
LM 6 S-240 ZA	240	375	406.5	380	470	60	7	3

Bezeichnung	Designation	Bestellnr.	Order no.
LM 6 S-60 ZA		303 5031	
LM 6 S-120 ZA		303 5036	
LM 6 S-180 ZA		303 5010	
LM 6 S-240 ZA		309 2001	
LM 6 S-60 ZA LS (Luftanschluss seitlich)	(Air connection at the side)	309 0092	
LM 6 S-120 ZA LS (Luftanschluss seitlich)	(Air connection at the side)	305 9537	
LM 6 S-180 ZA LS (Luftanschluss seitlich)	(Air connection at the side)	309 2015	
LM 6 S-240 ZA LS (Luftanschluss seitlich)	(Air connection at the side)	309 2003	
inkl. hydraulische Stossdämpfer 4 Zentrierringe Ø 10	incl. hydraulic shock absorber and 4 centering rings Ø 10		

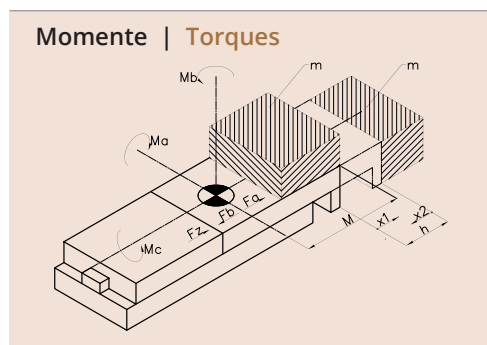
Zubehör	Accessories	Bestellnr.	Order no.
Zentrierring Ø 10	Centering ring Ø 10	300 1522	
Endschalter Ø 6,5	Limit switch Ø 6,5	300 1845	
Endschalter Reed für Nute	Reed switch for flute	300 1288	
Zentrierkupplung ZK 5/6	Centering coupling ZK 5/6	300 2478	
Stossdämpfer	Shock absorber	303 6775	

Linearmodule mit Zwischenpositionen | Linear Modules with Intermediate Positions

Technische Daten – Zusammenfassung FZ und F-ZA Baureihe

Technical Data – Summary FZ and F-ZA Series

		LM mit Zwischenstellung LM with Intermediate Position								
		LM 4		LM 5		LM 6		LM 8		
		FZ-30	FZ-60	FZ-60	FZ-90	FZ-60	FZ-120	F-120ZA	F-240ZA	F-360ZA
Hublängen [mm] h: Stroke lengths [mm] h:	0-30									
	0-60									
	0-90									
	0-120									
	0-180									
	0-240									
	0-360									
Max. zulässige Masse [kg]: Max. permissible mass [kg]:	0,8									
	2,5									
	5									
	8									
Schlitten 1 Theor. Kraft (bei 5bar) [N]: Fa/Fb Slide 1 Theor. force (at 5bar) [N]: Fa/Fb	50/38									
	113/85									
	201/173									
	402/346									
Zylinderdurchmesser [mm]: Cylinder diameter [mm]:	2xØ8									
	2xØ12									
	2xØ16									
	1xØ32									
Schlitten 2 Theor. Kraft (bei 5bar) [N]: Fz Slide 2 Theor. force (at 5bar) [N]: Fz	66									
	173									
	364									
Zylinderdurchmesser [mm]: Cylinder diameter [mm]:	2xØ10									
	2xØ16									
	2xØ20									
Luftverbrauch pro Zyklus bei 5bar und Nennhub [NI]: Air consumption per cycle at 5 bar and nominal stroke [NI]:		0,09	0,11	0,42	0,63	0,68	1,36	0,58	1,13	1,68
Gewicht [kg]: Weight [kg]:		0,51	0,83	1,50	2,00	2,40	3,40	5,90	7,90	10,10
Angriffspunkt für alle Momente [mm]: Point of application of force for all torques [mm]:	M	71,0	71,0	71,0	143,6	119,0	190,0	138,0	138,0	138,0
Maximale statische Momente [Nm]: Maximale statische Torques [Nm]:	Ma	13,6	13,6	19,2	64,0	40,0	96,0	386,4	386,4	386,4
	Mb	13,6	13,6	20,8	64,0	32,0	88,0	783,8	783,8	783,8
	Mc	13,6	13,6	21,6	23,2	56,0	64,0	336,0	336,0	336,0
Wiederholgenauigkeit [mm]: Repeat accuracy [mm]:		+/-0,01	+/-0,01	+/-0,01	+/-0,01	+/-0,01	+/-0,01	+/-0,01	+/-0,01	+/-0,01



* Für Berechnungen gilt: $M_a/M_{a \max} + M_b/M_{b \max} + M_c/M_{c \max} < 1$
 * Bei Belastungen die während der Fahrt des Schlittens auftreten ist $M_{\max} = 20\% M_{\max \text{ statisch}}$ einzusetzen

* This applies to calculations: $M_a/M_{a \max} + M_b/M_{b \max} + M_c/M_{c \max} < 1$
 * For stresses during the drive of the carriage $M_{\max} = 20\% M_{\max \text{ static}}$

Verfahrenschema LM FZ | Travel diagram LM FZ

Position 1:

Schlitten 1 und 2 eingefahren
Slide 1 and 2 retracted

Position 2:

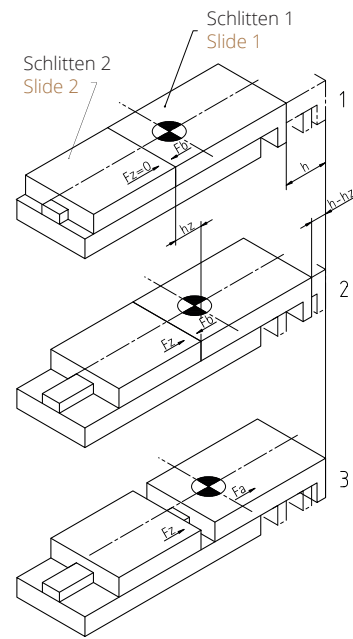
Schlitten 2 ausgefahren in Zwischenstellung
Schlitten 1 eingefahren auf Schlitten 2
Slide 2 at intermediate position
Slide 1 retracted at slide 2

Position 3:

Schlitten 1 maximal ausgefahren
Slide 1 maximum extended

Weitere Möglichkeit: | more options:

Einpressfunktion mit Schlitten 1 und 2
Press-in function with slide 1 and 2



Belastungsdiagramme LM FZ siehe Seite 45
Load Diagrams LM FZ see page 45

Verfahrenschema LM F-ZA | Travel diagram LM F-ZA

Position 1:

Schlitten eingefahren
Slide retracted
Zwischenanschlag in Arbeitsstellung
Intermediate stop in working position

Position 2:

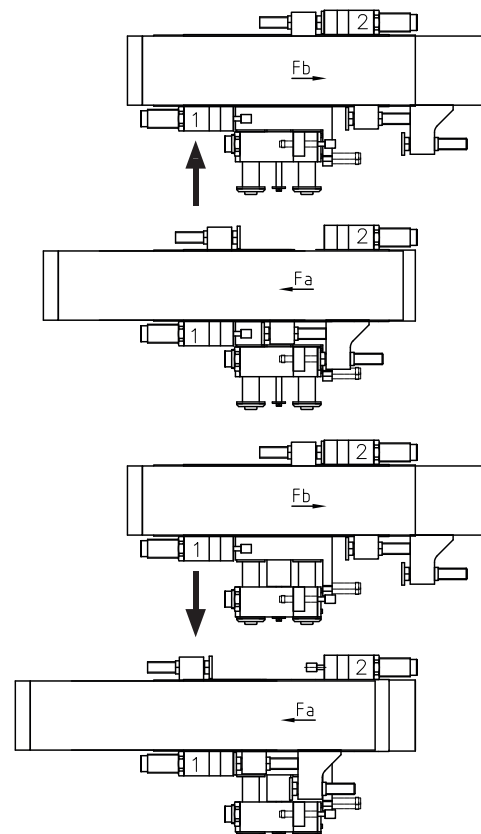
Schlitten bei Zwischenstellung
Slide at intermediate position
Zwischenanschlag in Arbeitsstellung
Intermediate stop in working position

Position 3:

Schlitten eingefahren
Slide retracted
Zwischenanschlag in Grundstellung
Intermediate stop in home position

Position 4:

Schlitten maximal ausgefahren
Slide maximum extended
Zwischenanschlag in Grundstellung
Intermediate stop in home position



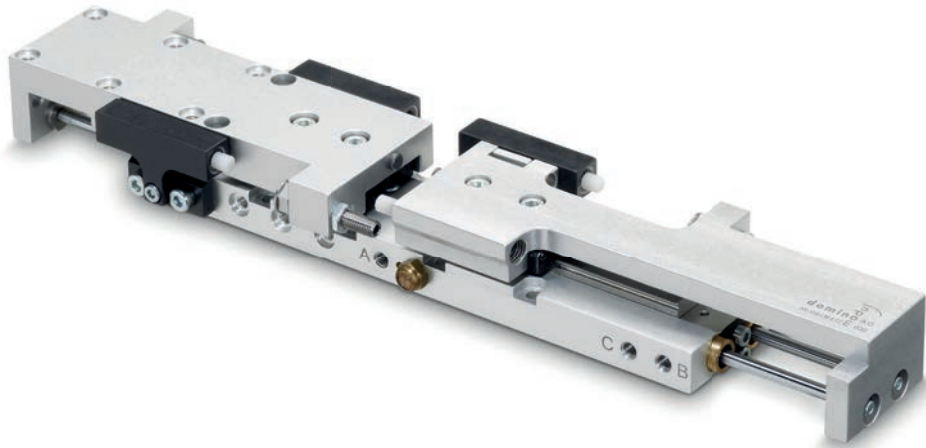
Belastungsdiagramme LM8 F-ZA siehe Seite 53
Load Diagrams LM8 F-ZA see page 53

Linearmodule mit Zwischenpositionen | Linear Modules with Intermediate Positions

LM 4 FZ – pneumatisches Linearmodul mit Zwischenstellung

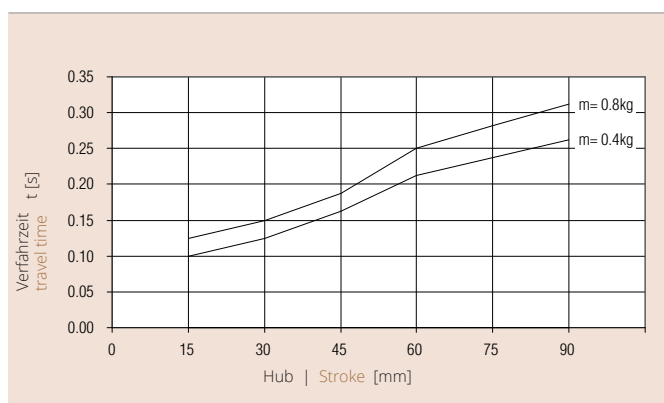
LM 4 FZ – Pneumatic Linear Module with Intermediate Position

LM 4 FZ



Technische Daten, hubunabhängig | Technical data, stroke-independent

Zylinderdurchmesser	Cylinder diameter	2x8 / 2x10 mm
theor. Kraft (bei 5 bar)	Fa, Fz Fb, Fz	Theor. force (at 5 bar) Fa, Fz 50 N Schlitten 1, 66 N Schlitten 2 50 N Slide 1, 66 N Slide 2 Fb, Fz 38 N Schlitten 1, 66 N Schlitten 2 38 N Slide 1, 66 N Slide 2
max. Geschwindigkeit	Max. speed	0,5 m/s
Pneumatikanschlüsse	Pneumatic connections	M5
Medium Druckluft	Medium Compressed-air	trocken gefiltert dry filtered
Betriebsdruckbereich	Operating pressure range	3 – 7 bar
Temperaturbereich	Temperature range	0 – 60°C
Wiederholgenauigkeit	Repeat accuracy	+/-0.01 mm
max. zulässige Masse	Max. permissible mass	0,8kg
Technische Daten, hubabhängig	Technical data, stroke-dependent	
Siehe Seite 74	See page 74	



Zulässige Verfahrzeit t in Abhängigkeit der Hublänge und der Zusatzmasse m

Die aus dem Diagramm ermittelte Verfahrzeit t darf nicht unterschritten werden, diese ist ohne Ventilschaltzeit bei Nenn- druck 6 bar gemessen. Empfehlung: Bei Auslegung der Achse sollte die Verfahrzeit t um 20% erhöht angenommen werden.

Permissible travel time t relative to the stroke length and the additional mass m

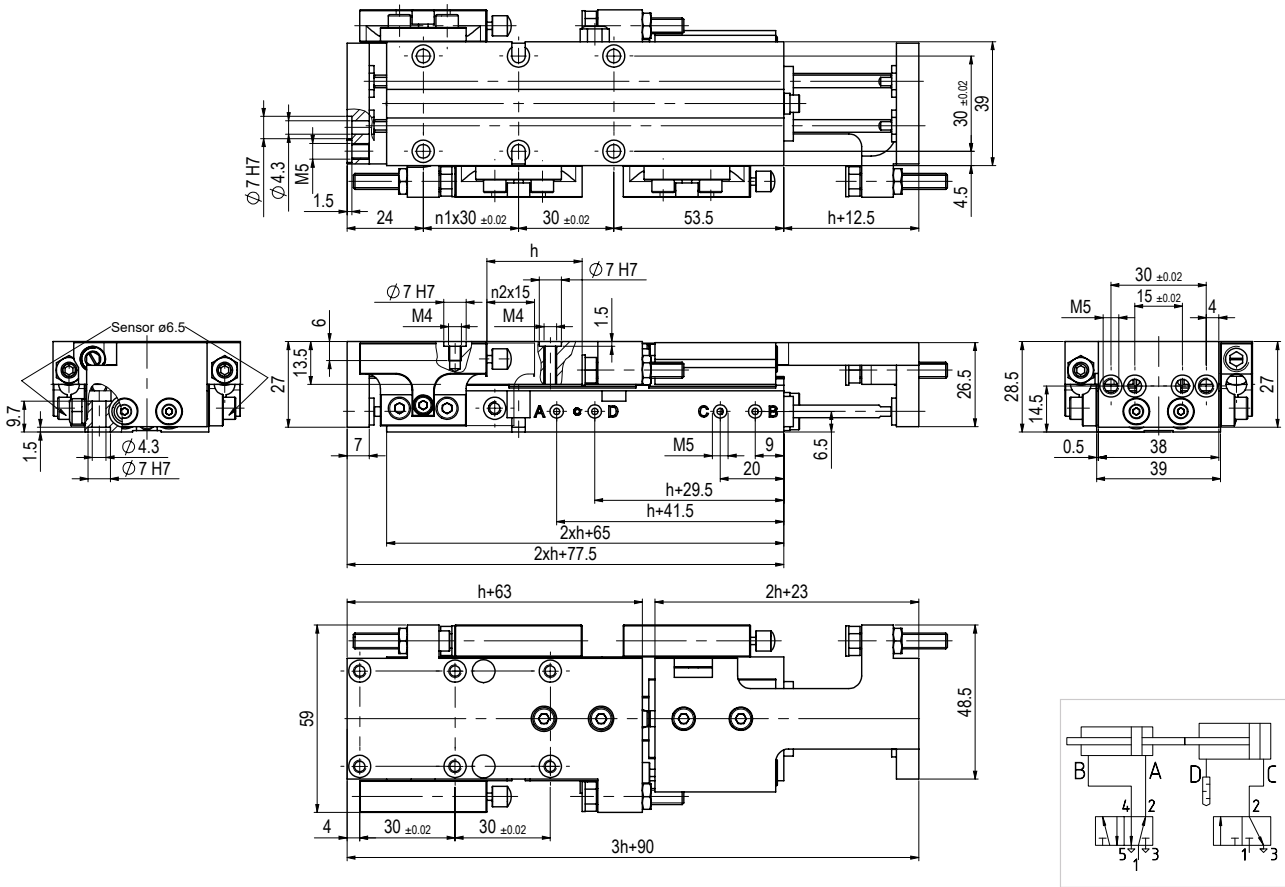
The travel time t determined from the diagram may not be exceeded this is measured without valve switching time at nominal pressure 6 bar. Recommendation: During the design of the axis, the travel time t should be assumed to be about 20% more.

Linearmodule mit Zwischenpositionen | Linear Modules with Intermediate Positions

LM 4 FZ – pneumatisches Linearmodul mit Zwischenstellung

LM 4 FZ – Pneumatic Linear Module with Intermediate Position

Massbild und Pneumatikschema | Dimensional drawing and pneumatic diagram



Bezeichnung

Designation	h	n1	n2
LM 4 FZ-30	30	2	1
LM 4 FZ-60	60	3	3

Bezeichnung	Designation	Bestellnr.	Order no.
LM 4 FZ-30		300 5165	
LM 4 FZ-60		300 5167	
inkl. hydraulische Stosdämpfer und 4 Zentrierringe Ø 7	Incl. hydraulic shock absorber and 4 centering rings Ø 7.		

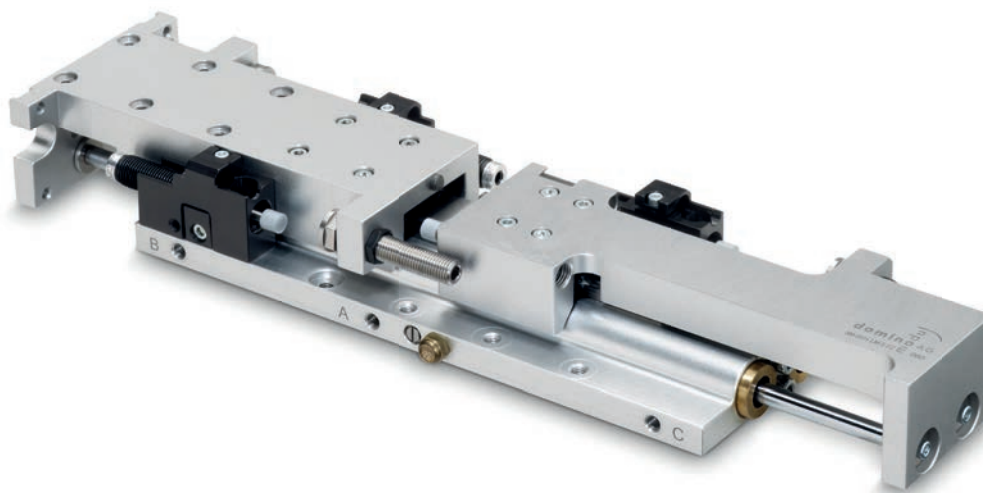
Optionen	Options	Bestellnr.	Order no.
Zentrierring Ø 7	Centering ring Ø 7	300 1521	
Zentrierkupplung ZK 5/6	Centering coupling ZK 5/6	300 2478	
Endschalter Ø 6,5	Limit switch Ø 6,5	300 1845	
Stosdämpfer	Shock absorber	300 1386	

Linearmodule mit Zwischenpositionen | Linear Modules with Intermediate Positions

LM 5 FZ – pneumatisches Linearmodul mit Zwischenstellung

LM 5 FZ – Pneumatic Linear Module with Intermediate Position

LM 5 FZ

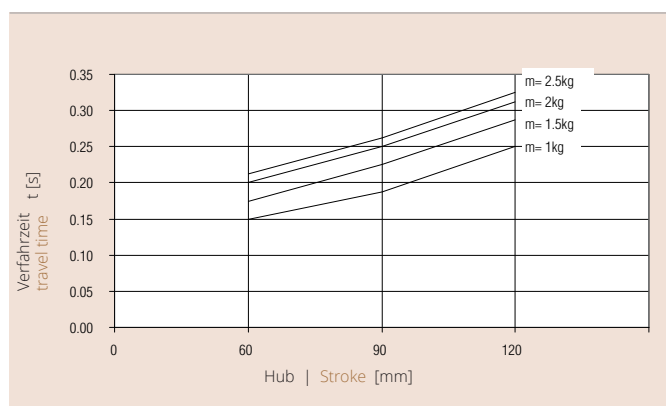


Technische Daten, hubunabhängig | Technical data, stroke-independent

Zylinderdurchmesser	Cylinder diameter	2x12 / 2x16 mm
theor. Kraft (bei 5 bar)	Fa, Fz Fb, Fz	Theor. force (at 5 bar) Fa, Fz 113 N Schlitten 1, 173 N Schlitten 2 113 N Slide 1, 173 N Slide 2 Fb, Fz 85 N Schlitten 1, 173 N Schlitten 2 85 N Slide 1, 173 N Slide 2
max. Geschwindigkeit	Max. speed	0,5 m/s
Pneumatikanschlüsse	Pneumatic connections	M5
Medium Druckluft	Medium Compressed-air	trocken gefiltert dry filtered
Betriebsdruckbereich	Operating pressure range	3 - 7 bar
Temperaturbereich	Temperature range	0 - 60°C
Wiederholgenauigkeit	Repeat accuracy	+/-0.01 mm
max. zulässige Masse	Max. permissible mass	2,5 kg

Technische Daten, hubabhängig | Technical data, stroke-dependent

Siehe Seite 74 | See page 74



Zulässige Verfahrzeit t in Abhängigkeit der Hublänge und der Zusatzmasse m

Die aus dem Diagramm ermittelte Verfahrzeit t darf nicht unterschritten werden, diese ist ohne Ventilschaltzeit bei Nenn- druck 6 bar gemessen. Empfehlung: Bei Auslegung der Achse sollte die Verfahrzeit t um 20% erhöht angenommen werden.

Permissible travel time t relative to the stroke length and the additional mass m

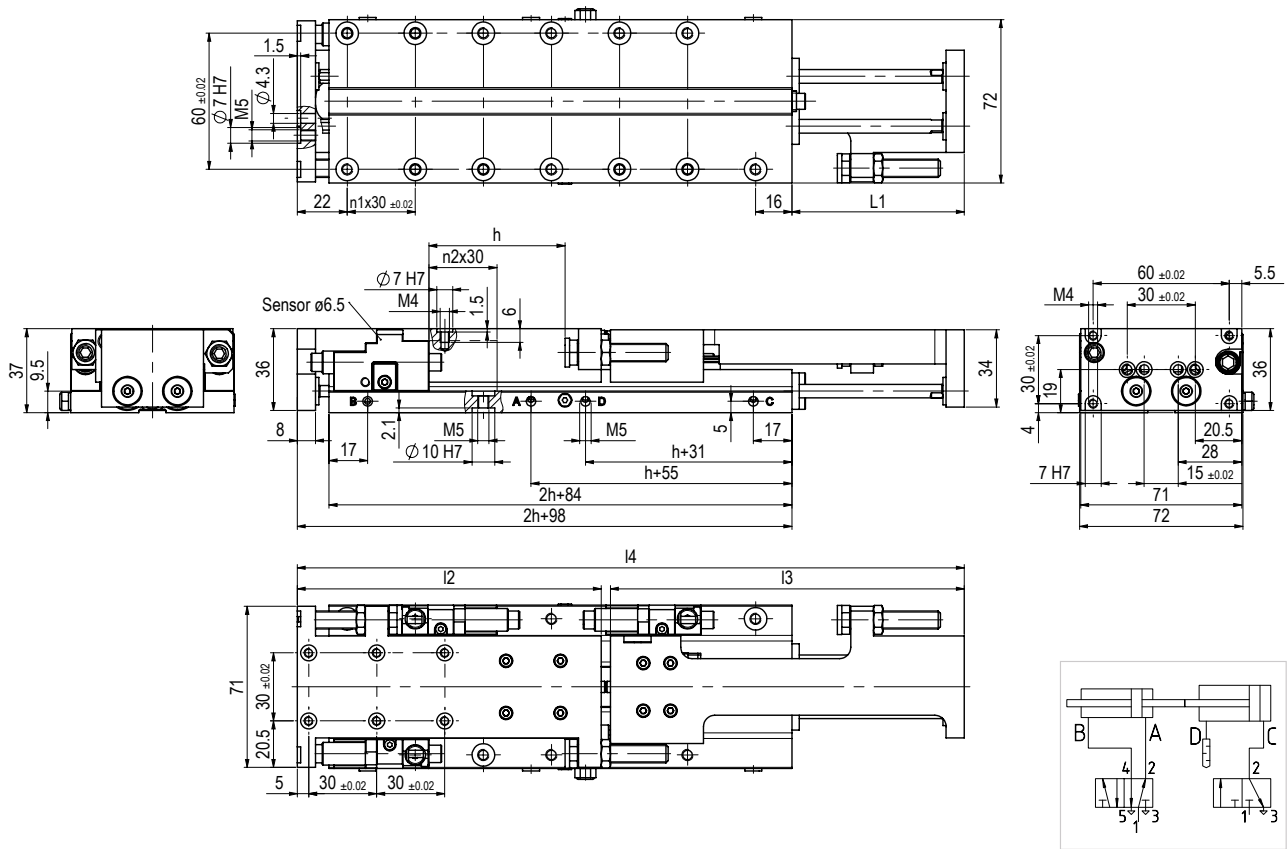
The travel time t determined from the diagram may not be exceeded this is measured without valve switching time at nominal pressure 6 bar. Recommendation: During the design of the axis, the travel time t should be assumed to be about 20% more.

Linearmodule mit Zwischenpositionen | Linear Modules with Intermediate Positions

LM 5 FZ – pneumatisches Linearmodul mit Zwischenstellung

LM 5 FZ – Pneumatic Linear Module with Intermediate Position

Massbild und Pneumatikschema | Dimensional drawing and pneumatic diagram



Bezeichnung

Designation	h	L1	L2	L3	L4	n1	n2
LM 5 FZ-60	60	76	134	156	294	6	1
LM 5 FZ-90	90	105	189	190	383	8	2

Bezeichnung	Designation	Bestellnr.	Order no.
LM 5 FZ-60		300 5171	
LM 5 FZ-90		300 5172	
inkl. hydraulische Stosdämpfer 4 Zentrierringe Ø 10	incl. hydraulic shock absorber and 4 centering rings Ø 10		

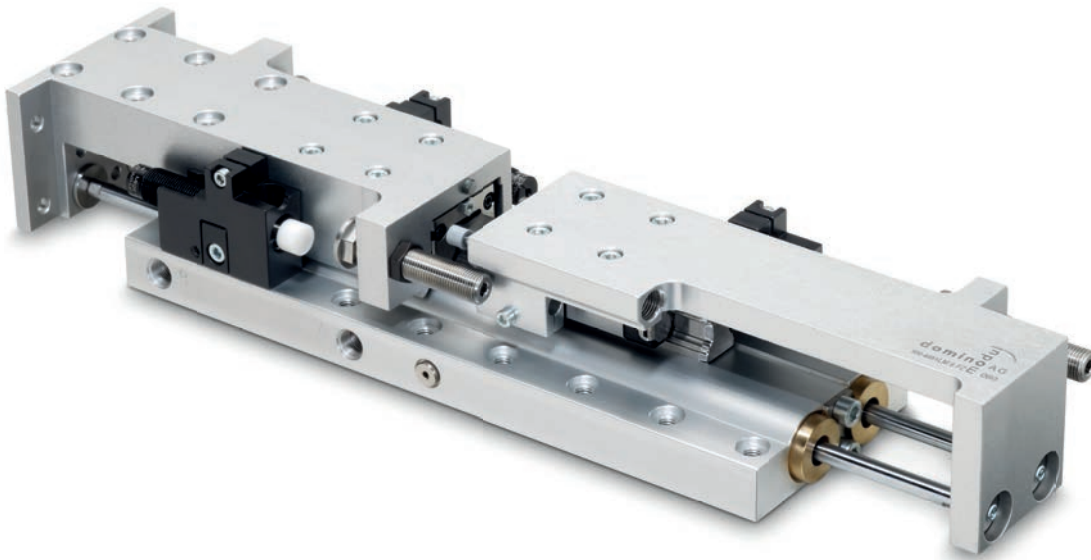
Zubehör	Accessories	Bestellnr.	Order no.
Zentrierring Ø 7	Centering ring Ø 7	300 1521	
Zentrierring Ø 10	Centering ring Ø 10	300 1522	
Endschalter Ø 6,5	Limit switch Ø 6,5	300 1845	
Stosdämpfer	Shock absorber	300 1385	
Stosdämpfer ZA	Shock absorber ZA	300 1386	

Linearmodule mit Zwischenpositionen | Linear Modules with Intermediate Positions

LM 6 FZ – pneumatisches Linearmodul mit Zwischenstellung

LM 6 FZ – Pneumatic Linear Module with Intermediate Position

LM 6 FZ

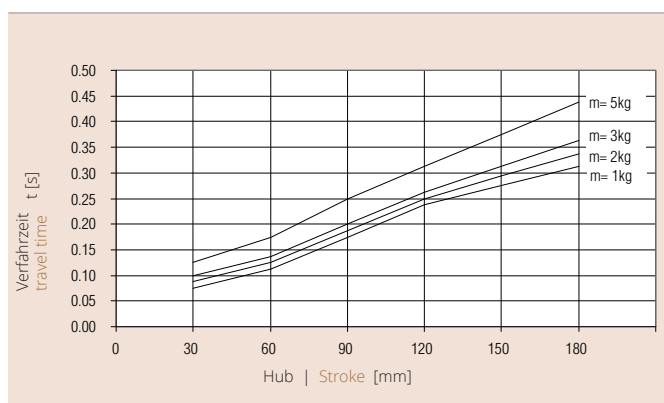


Technische Daten, hubunabhängig | Technical data, stroke-independent

Zylinderdurchmesser	Cylinder diameter	2x16 / 2x20 mm				
theor. Kraft (bei 5 bar)	Fa, Fz Fb, Fz	<table border="0"> <tr> <td>201 N Schlitten 1, 285 N Schlitten 2</td> </tr> <tr> <td>201 N Slide 1, 285 N Slide 2</td> </tr> <tr> <td>173 N Schlitten 1, 285 N Schlitten 2</td> </tr> <tr> <td>173 N Slide 1, 285 N Slide 2</td> </tr> </table>	201 N Schlitten 1, 285 N Schlitten 2	201 N Slide 1, 285 N Slide 2	173 N Schlitten 1, 285 N Schlitten 2	173 N Slide 1, 285 N Slide 2
201 N Schlitten 1, 285 N Schlitten 2						
201 N Slide 1, 285 N Slide 2						
173 N Schlitten 1, 285 N Schlitten 2						
173 N Slide 1, 285 N Slide 2						
max. Geschwindigkeit	Max. speed	0,7 m/s				
Pneumatikanschlüsse	Pneumatic connections	G1/8"				
Medium Druckluft	Medium Compressed-air	trocken gefiltert dry filtered				
Betriebsdruckbereich	Operating pressure range	3 - 7 bar				
Temperaturbereich	Temperature range	0 - 60°C				
Wiederholgenauigkeit	Repeat accuracy	+/-0.01 mm				
max. zulässige Masse	Max. permissible mass	5 kg				

Technische Daten, hubabhängig | Technical data, stroke-dependent

Siehe Seite 74 | See page 74



Zulässige Verfahrzeit t in Abhängigkeit der Hublänge und der Zusatzmasse m

Die aus dem Diagramm ermittelte Verfahrzeit t darf nicht unterschritten werden, diese ist ohne Ventilschaltzeit bei Nenn- druck 6 bar gemessen. Empfehlung: Bei Auslegung der Achse sollte die Verfahrzeit t um 20% erhöht angenommen werden.

Permissible travel time t relative to the stroke length and the additional mass m

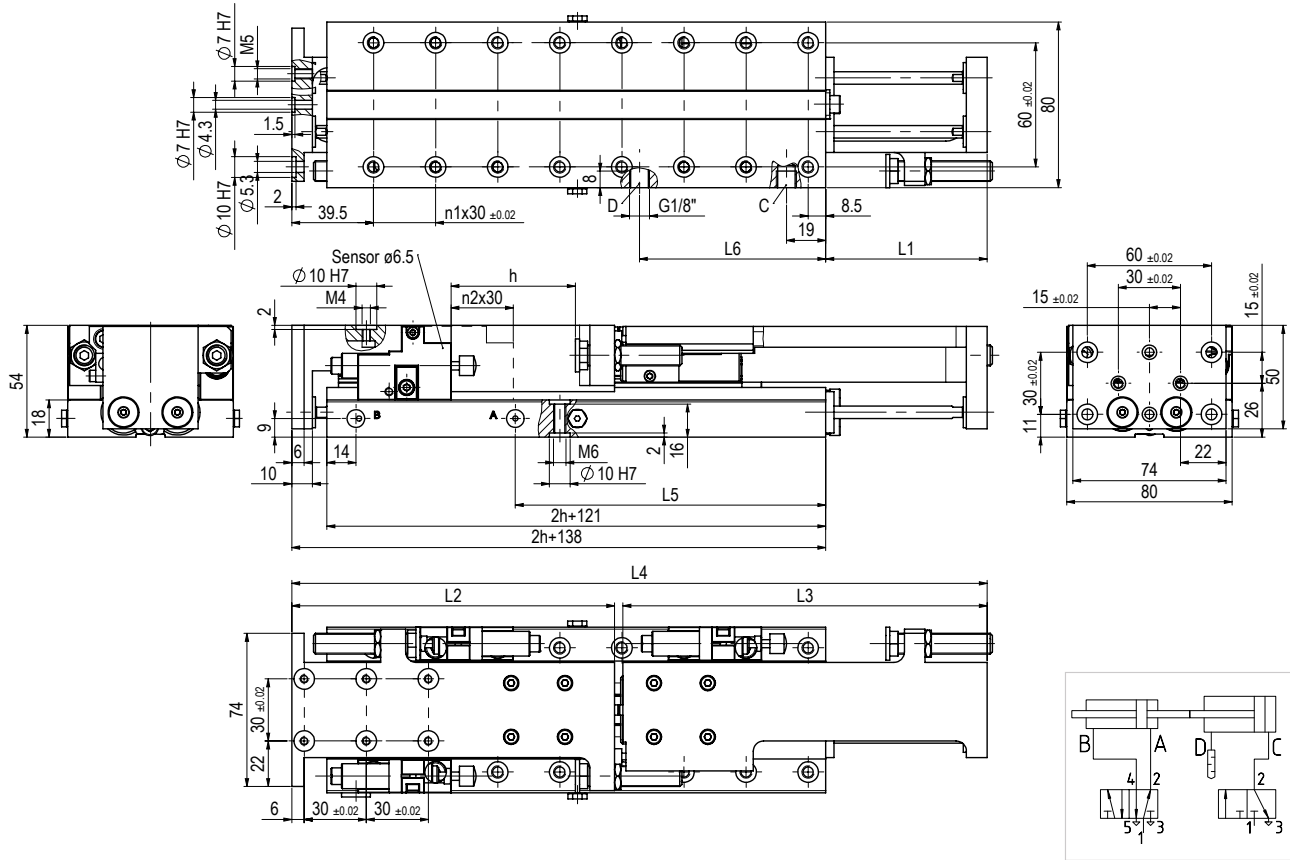
The travel time t determined from the diagram may not be exceeded this is measured without valve switching time at nominal pressure 6 bar. Recommendation: During the design of the axis, the travel time t should be assumed to be about 20% more.

Linearmodule mit Zwischenpositionen | Linear Modules with Intermediate Positions

LM 6 FZ – pneumatisches Linearmodul mit Zwischenstellung

LM 6 FZ – Pneumatic Linear Module with Intermediate Position

Massbild und Pneumatikschema | Dimensional drawing and pneumatic diagram



Bezeichnung

Designation	h	L1	L2	L3	L4	L5	L6	n1	n2
LM 6 FZ-60	60	78	156	176	336	150	90	7	2
LM 6 FZ-120	120	138	244	268	516	210	150	11	4

Bezeichnung	Designation	Bestellnr.	Order no.
LM 6 FZ-60		300 4981	
LM 6 FZ-120		300 4982	
inkl. hydraulische Stosdämpfer 4 Zentrierringe Ø 10	incl. hydraulic shock absorber and 4 centering rings Ø 10		

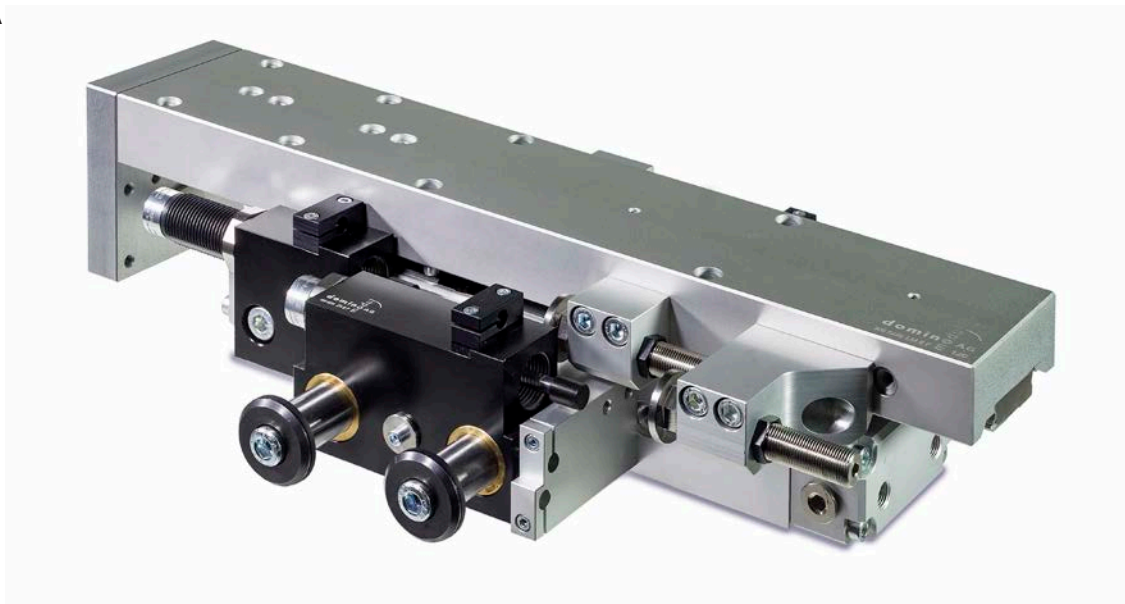
Zubehör	Accessories	Bestellnr.	Order no.
Zentrierring Ø 7	Centering ring Ø 7	300 1521	
Zentrierring Ø 10	Centering ring Ø 10	300 1522	
Endschalter Ø 6,5	Limit switch Ø 6,5	300 1845	
Stosdämpfer	Shock absorber	300 1384	
Stosdämpfer ZA	Shock absorber ZA	300 1385	

Linearmodule mit Zwischenpositionen | Linear Modules with Intermediate Positions

LM 8 F-ZA – pneumatisches Linearmodul mit Zwischenanschlag ZA

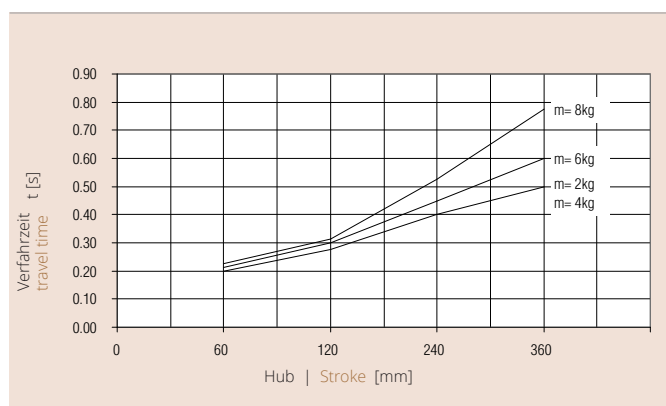
LM 8 F-ZA – Pneumatic Linear Module with Intermediate Stop

LM 8 F-ZA



Technische Daten, hubunabhängig | Technical data, stroke-independent

Zylinderdurchmesser	Cylinder diameter	Ø32 mm
theor. Kraft (bei 5 bar) Fa/Fb	Theor. force (at 5 bar) Fa/Fb	402 N/346 N
max. Geschwindigkeit	Max. speed	0,7 m/s
Pneumatikanschlüsse	Pneumatic connections	Linearmodul: G 1/8" Linear module: G 1/8" Zwischenanschlag: M5 Intermediate position: M5
Medium Druckluft	Medium Compressed-air	trocken gefiltert dry filtered
Betriebsdruckbereich	Operating pressure range	3 - 7 bar
Temperaturbereich	Temperature range	0 - 60°C
Wiederholgenauigkeit	Repeat accuracy	+/-0.01 mm
max. zulässige Masse	Max. permissible mass	8 kg
Luftverbrauch ZA pro Zyklus bei 5bar und Nennhub [Nl]	Air consumption ZA per cycle at 5 bar and nominal stroke [Nl]	0,03 l
Technische Daten, hubabhängig Siehe Seite 74	Technical data, stroke-dependent See page 74	



Zulässige Verfahrzeit t in Abhängigkeit der Hublänge und der Zusatzmasse m

Die aus dem Diagramm ermittelte Verfahrzeit t darf nicht unterschritten werden, diese ist ohne Ventilschaltzeit bei Nenndruck 6 bar gemessen. Empfehlung: Bei Auslegung der Achse sollte die Verfahrzeit t um 20% erhöht angenommen werden.

Permissible travel time t relative to the stroke length and the additional mass m

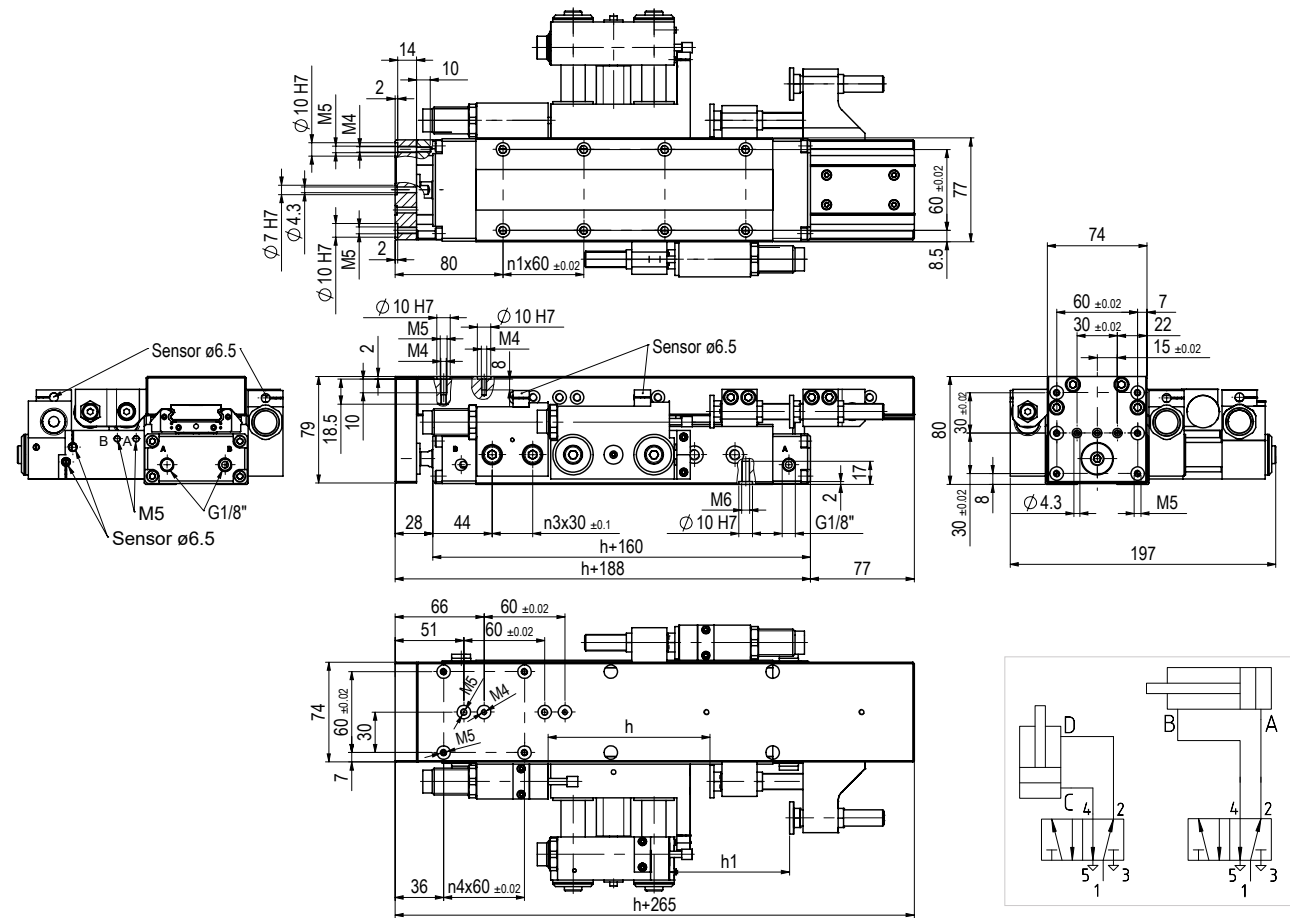
The travel time t determined from the diagram may not be exceeded this is measured without valve switching time at nominal pressure 6 bar. Recommendation: During the design of the axis, the travel time t should be assumed to be about 20% more.

Linearmodule mit Zwischenpositionen | Linear Modules with Intermediate Positions

LM 8 F-ZA – pneumatisches Linearmodul mit Zwischenanschlag ZA

LM 8 F-ZA – Pneumatics Linear module with Intermediate stop ZA

Massbild und Pneumatikschema | Dimensional drawing and pneumatic diagram



Bezeichnung

Designation	h	h1	n1	n3	n4
LM 8 F-120 ZA	120	60	3	6	12
LM 8 F-240 ZA	240	180	5	10	2
LM 8 F-360 ZA	360	300	7	14	4

Bezeichnung	Designation	Bestellnr.	Order no.
LM 8 F-120 ZA-Vo	Vorhub Forward travel	300 8836	
LM 8 F-240 ZA-Vo	Vorhub Forward travel	300 8834	
LM 8 F-360 ZA-Vo	Vorhub Forward travel	300 8831	
LM 8 F-120 ZA-Ru	Rückhub Reverse travel	300 8878	
LM 8 F-240 ZA-Ru	Rückhub Reverse travel	300 8879	
LM 8 F-360 ZA-Ru	Rückhub Reverse travel	300 8880	
inkl. hydraulische Stossdämpfer und 4 Zentrierringe Ø 10		incl. hydraulic shock absorber and 4 centering rings Ø 10	

Zubehör	Accessories	Bestellnr.	Order no.
Zentrierring Ø 10	Centering ring Ø 10	300 1522	
Endschalter Ø 6,5	Limit switch Ø 6,5	300 1845	
Stossdämpfer	Shock absorber	300 9320	

Linearmodule mit Zwischenpositionen | Linear Modules with Intermediate Positions

ZA 8 F – Zwischenanschlag zu LM 8 F | ZA 8 F – Intermediate Stop for LM 8 F

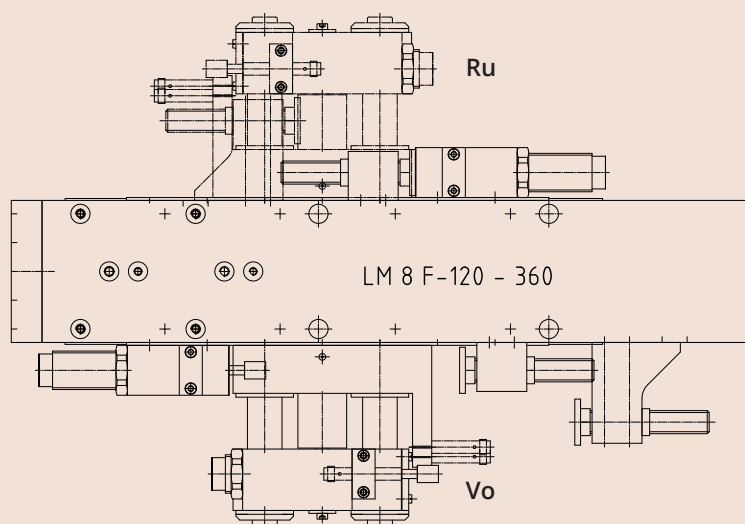
ZA 8 F



Technische Daten, hubunabhängig | Technical data, stroke-independent

Zylinderdurchmesser	Cylinder diameter	Ø16 mm
Pneumatikanschlüsse	Pneumatic connections	M5
Medium Druckluft	Medium Compressed-air	trocken gefiltert dry filtered
Betriebsdruckbereich	Operating pressure range	3 - 7 bar
Temperaturbereich	Temperature range	0 - 60°C
Wiederholgenauigkeit	Repeat accuracy	+/-0.01 mm
Luftverbrauch pro Zyklus bei 5bar und Nennhub [NI]	Air consumption per cycle at 5 bar and nominal stroke [NI]	0,03 l
Gewicht ZA	Weight ZA	0,5 kg

Anbauvarianten | Mounting Variants



Nachrüstung Zwischenanschlag

Das ZA 8 F lässt sich nachträglich auf beiden Seiten des Linearmoduls LM 8 F nachrüsten. Dadurch lassen sich Zwischenpositionen im Modul vor- und -rückhub anfahren.

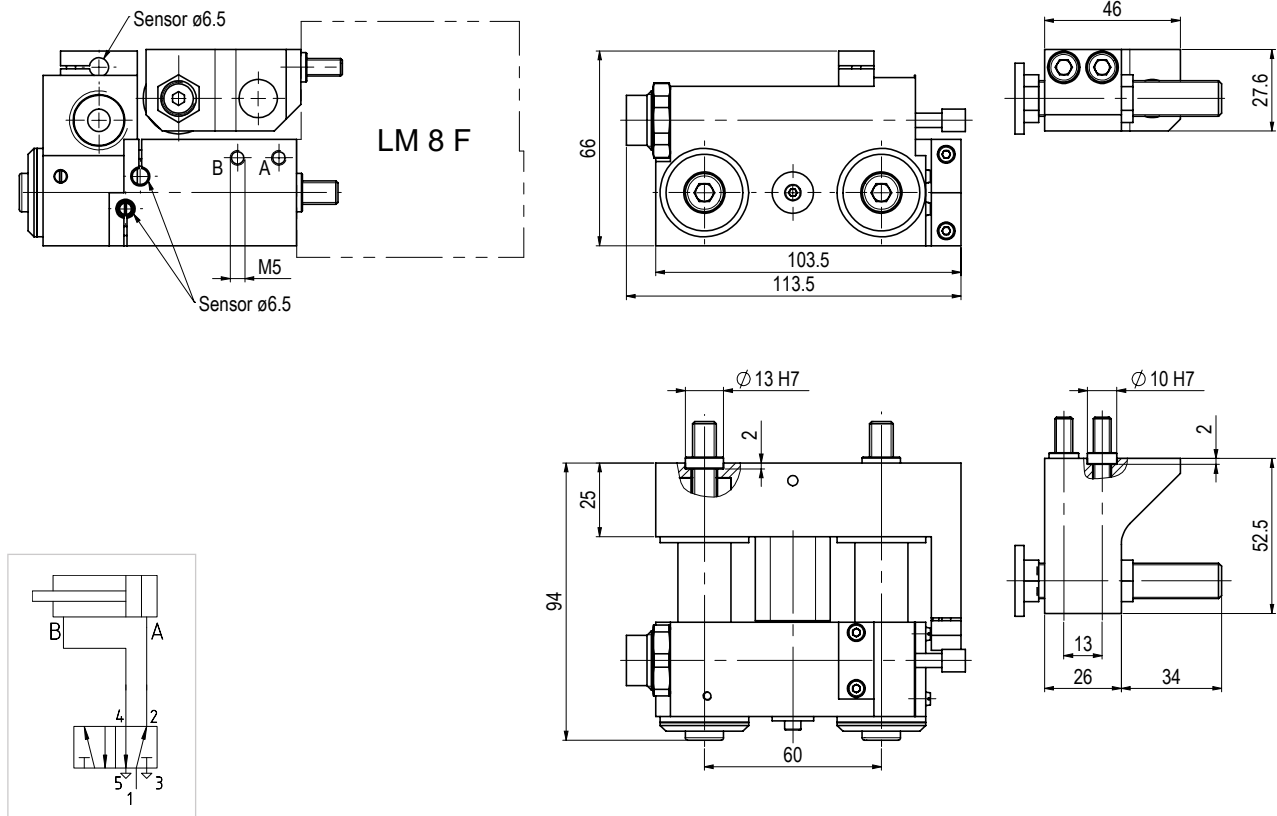
Subsequent intermediate stop add-on

The ZA 8 F can be installed later on both sides of the Linear Module LM 8 F. As a result, intermediate positions in the forwards and reverse stroke of the module can be traversed.

Linearmodule mit Zwischenpositionen | Linear Modules with Intermediate Positions

ZA 8 F – Zwischenanschlag zu LM 8 F | ZA 8 F – Intermediate Stop for LM 8 F

Massbild und Pneumatikschema | Dimensional drawing and pneumatic diagram



Übersicht
Overview

Linearmodule
Linear Axes

Linearmodule
Linear Modules

Linearmodule ZA/ZS
Linear Modules ZA/ZS

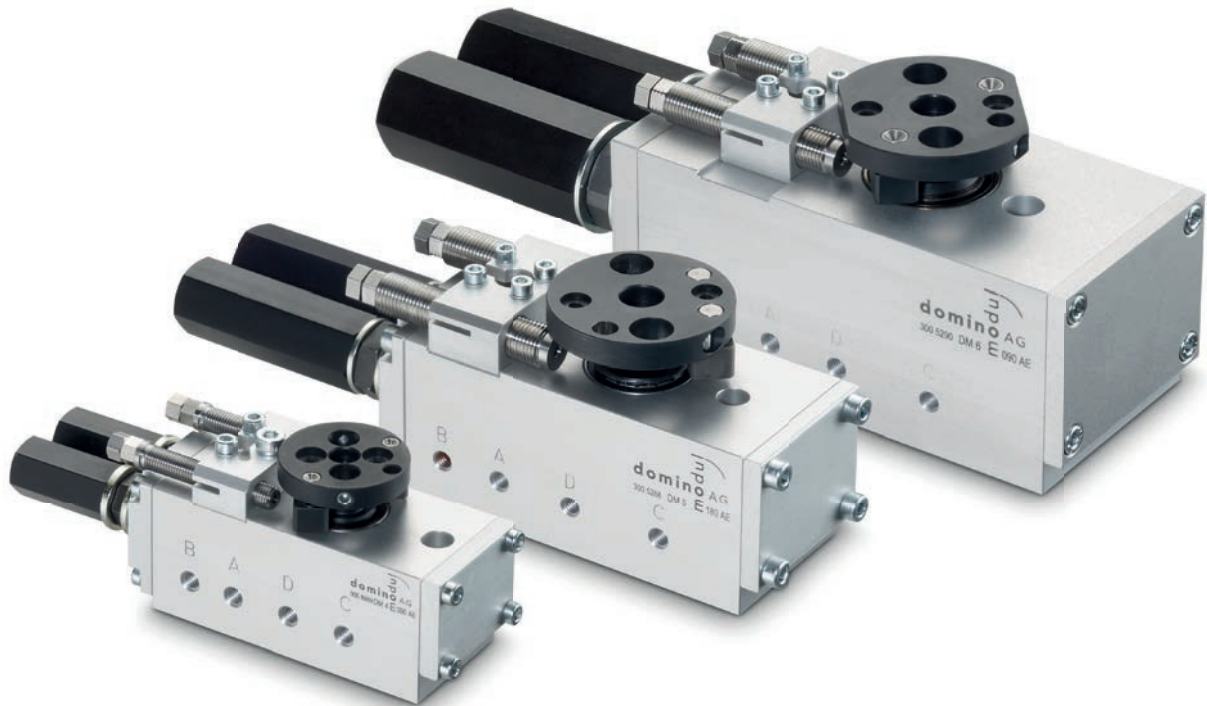
Drehmodule
Rotary Modules

Greifer
Grippers

Grundelemente
Basic Elements

Zubehör
Accessories

Bezeichnung	Designation	Bestellnr.	Order no.
ZA 8 F		300 5235	
inkl. hydraulische Stossdämpfer, 2 Zentrierringe Ø 10 und 2 Zentrierringe Ø 13	incl. hydraulic shock absorber, 2 centering rings Ø10 and 2 centering rings Ø13		
Zubehör	Accessories	Bestellnr.	Order no.
Zentrierring Ø 10	Centering ring Ø 10	300 1522	
Zentrierring Ø 13	Centering ring Ø 13	300 1523	
Endschalter Ø 6,5	Limit switch Ø 6,5	300 1845	
Stossdämpfer	Shock absorber	300 9320	



Ihr sicherer Gewinn

Formgebung, Bauart

Platzsparend dank kompakter Bauart
Hohe Positioniergenauigkeit
Stabilität und Belastbarkeit durch präzise Kugellagerung
Hundertprozentige Reproduzierbarkeit dank formschlüssigem Aufbau

Dreheinstellung, Überwachung

Beliebige Position innerhalb des ganzen Drehbereichs anfahrbar, durch stufenlos einstellbaren Drehwinkel
Hohe Verfügbarkeit, durch einfachen Ein- und Ausbau handelsüblicher Sensoren im Servicefall

Kombinationsmöglichkeiten

Verschlauchungsaufwand für Greifer PG und WG entfällt, dank integrierter Luftdurchführung
Zwischenposition nachrüstbar, dank modularem Aufbau von Modul und Zwischenanschlag
Minimaler Konstruktions- und Montageaufwand dank durchdachtem System und einheitlichem Rastermaß

Your definitive gain

Style, Design

Space-saving thanks to compact design
High positioning accuracy
Stability and loadability due to precise ball bearings
One-hundred percent reproducibility thanks to positive interlocking design

Rotary Setting, Monitoring

Variably adjustable angle of rotation allows any position to be set within the entire rotational range
High availability through simple removal and installation of commercial sensors in the event of service

Combination Options

Piping work not needed for Grippers PG and WG, thanks to integrated air passages
Intermediate positions can be added on, thanks to the modular design of module and intermediate stop
Minimal construction and assembly work, thanks to well thought out system and uniform grid spacing

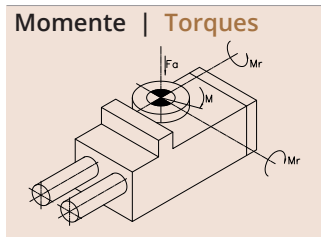
Drehmodule | Rotary Modules

Technische Daten – Zusammenfassung Drehmodule mit externen Anschlägen

Technical Data – Summary Rotary Modules with external stop

	DM 4-90 AE	DM 4-180 AE	DM 5-90 AE	DM 5-180 AE	DM 6-90 AE	DM 6-180 AE
Drehbereich [°]: Angular range of rotation [°]:	0-90°	0-180°	0-90°	0-180°	0-90°	0-180°
stufenlos einstellbar: variably adjustable:	45 - 95°	145 - 185°	45 - 95°	145 - 185°	45 - 95°	145 - 185°
Drehmoment M [Nm]: Torque M [Nm]:	0,43	0,43	1,08	1,08	3,42	3,42
Axiallast Fa [N]: Axial load Fa [N]:	50	50	200	200	300	300
Radialmoment Mr [Nm]: Radial moment Mr [Nm]:	2	2	10	10	15	15
Massenträgheitsmoment [kg cm ²] *Mass moment of inertia [kg cm ²]	siehe Diagramm					
Zylinderdurchmesser: Cylinder diameter:	2xØ10	2xØ10	2xØ14	2xØ14	2xØ22	2xØ22
Luftverbrauch pro Zyklus bei 5 bar Nennhub [NI]: Air consumption per cycle at Nominal stroke [NI]:	0,001	0,002	0,03	0,06	0,1	0,2
Gewicht [kg]: Weight [kg]:	0,3	0,3	0,8	0,8	1,6	1,6
Wiederholgenauigkeit: Repeatability:	+/- 0,05°	+/- 0,05°	+/- 0,05°	+/- 0,05°	+/- 0,05°	+/- 0,05°
Pneumatikanschluss: Pneumatic connection:	M5	M5	M5	M5	M5	M5
Betriebsdruck: Operating pressure:	4 - 7 bar	4 - 7 bar	4 - 7 bar	4 - 7 bar	4 - 7 bar	4 - 7 bar
Temperaturbereich: Temperature range:	0 - 60°C	0 - 60°C	0 - 60°C	0 - 60°C	0 - 60°C	0 - 60°C

Drehmodule dürfen nur mit Abluftdrossel betrieben werden. | Rotary modules may only be operated with outgoing air choke.



Drehmodul 4/5/6 AE | Rotary Module 4/5/6 AE

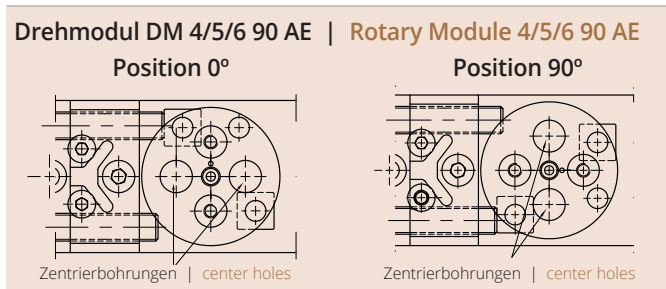


Wichtig: Stellung Drehteller

Bei Konstruktion die Stellung der Zentrierbohrungen beachten.

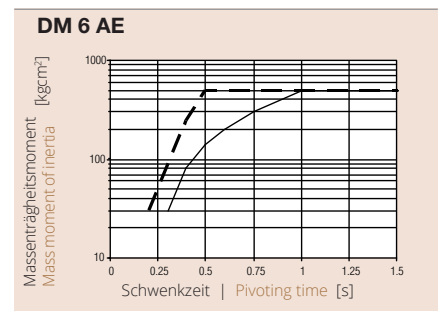
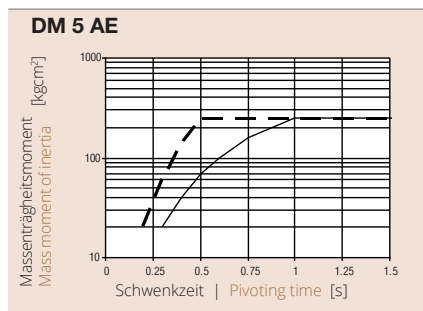
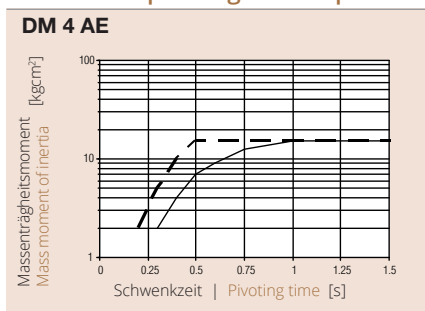
Important: Position of the turntable

Observe the position of the centering holes during construction.



Zulässige Schwenkzeit in Abhängigkeit des Massenträgheitsmomentes

Permissible pivoting time dependent on the mass moment of inertia



--- 90° — 180°

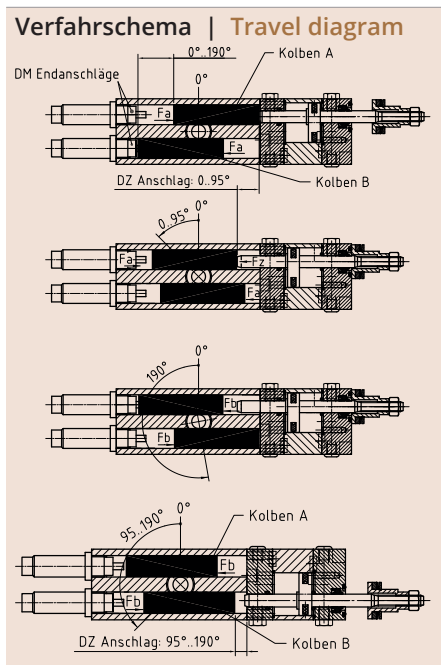
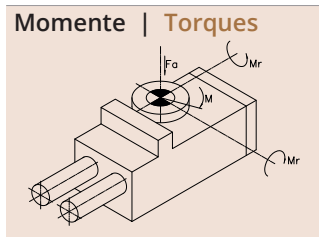
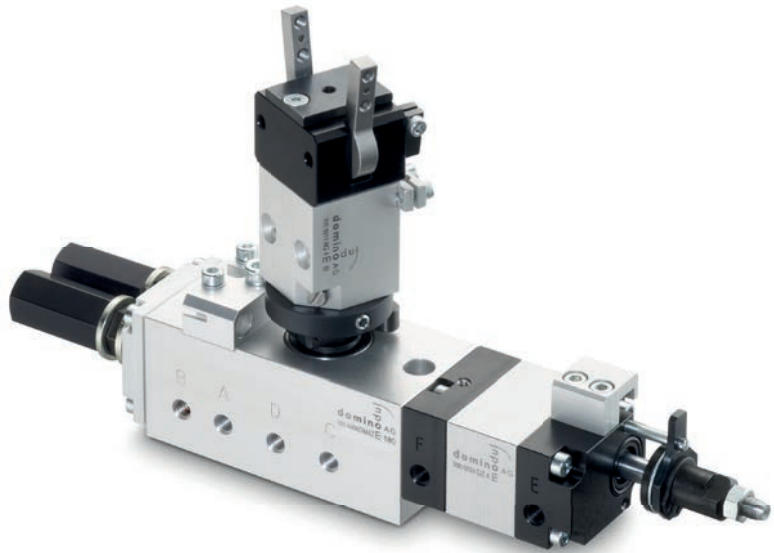
Drehmodule | Rotary Modules

Technische Daten – Zusammenfassung Drehmodule mit Zwischenstellung Technical Data – Summary Rotary Modules with Intermediate Position

	DM 4 Z-90	DM 4 Z-180	DM 5 Z-90	DM 5 Z-180	DM 6 Z-90	DM 6 Z-180
Drehbereich [°]: Angular range of rotation [°]:	0-90°	0-180°	0-90°	0-180°	0-90°	0-180°
stufenlos einstellbar: variably adjustable:	45 - 95°	145 - 185°	45 - 95°	145 - 185°	45 - 95°	145 - 185°
Drehmoment M [Nm]: Torque M [Nm]:	0,43	0,43	1,08	1,08	3,42	3,42
Axiallast Fa [N]: Axial load Fa [N]:	50	50	200	200	300	300
Radialmoment Mr [Nm]: Radial moment Mr [Nm]:	2	2	10	10	15	15
Massenträgheitsmoment [kg cm²] Mass moment of inertia [kg cm²]	0,15	0,15	2	2	5	5
Gewicht [kg]: Weight [kg]:	0,5	0,5	1,1	1,1	2,1	2,1

Drehmodule dürfen nur mit Abluftdrossel betrieben werden. | Rotary modules may only be operated with outgoing air choke.
Weitere technische Daten siehe Seite 88. | Further technical data see page 88.

Drehmodul DM 4/5/6 Z | Rotary Module DM 4/5/6 Z



Mit der Ausführung DM Z kann eine Zwischenposition innerhalb des Drehbereiches angefahren werden. Die Drehmodule DM können mit dem Zwischenanschlag DZ nachgerüstet werden.

Anfangsposition

Drehteller in 0°- Stellung Zwischenanschlag zurück Kraft Fa ist wirksam

Zwischenposition 0-95°

Zwischenanschlag nach vorn Kräfte Fa und Fz sind wirksam, Fz > Fa

Endposition

Drehteller in 185°- Stellung Kraft Fb ist wirksam

Zwischenpos. 85-185°

Zwischenanschlag fluchtend mit Kolben B montiert.

With the DM Z design can be traversed an intermediate position within the range of rotation. The DM rotary modules can also update with the DZ intermediate stop.

Start position

Rotary table at 0°-position Intermediate stop back Force Fa is effective

Intermediate pos. 0-95°

Intermediate stop forwards Forces Fa and Fz are effective, Fz > Fa

End position

Rotary table at 185°-position Force Fb is effective

Intermediate pos. 85-185°

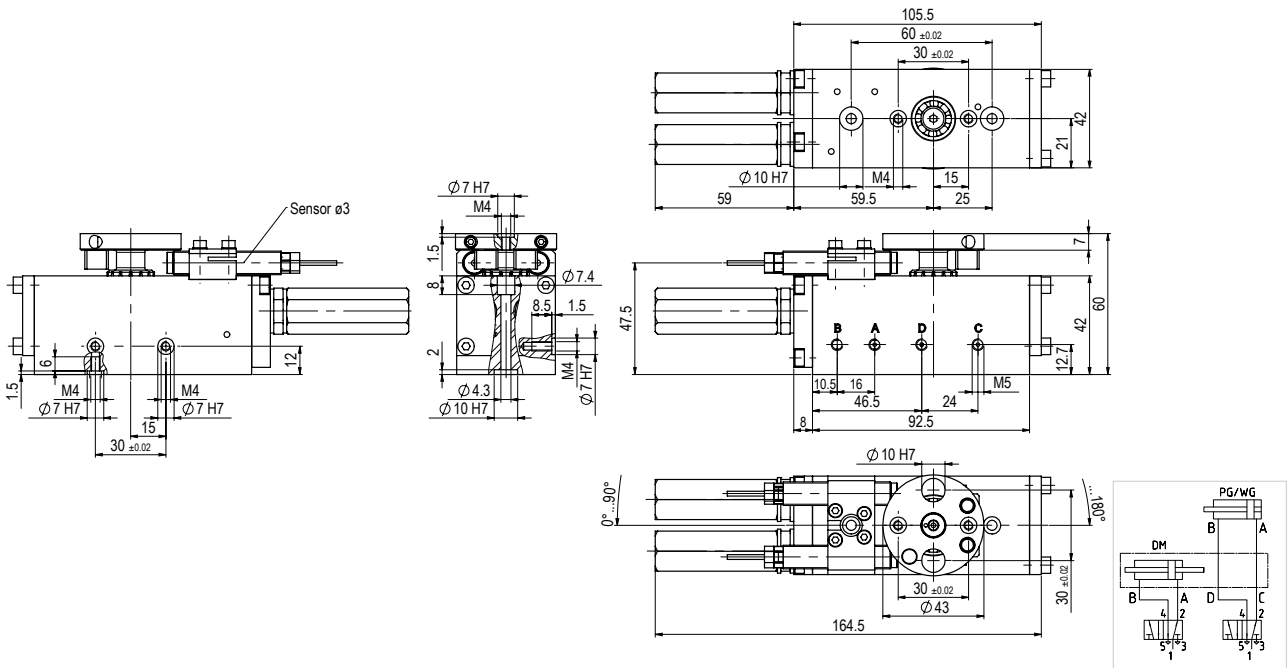
Intermediate stop mounted flush with piston B.

Drehmodule | Rotary Modules

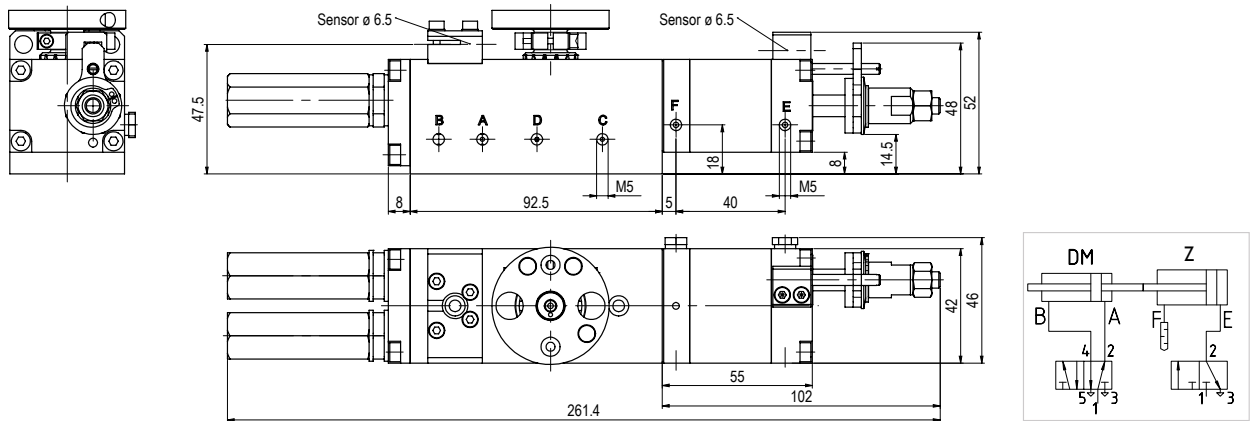
DM 5 AE / DM 5 Z – pneumatische Drehmodule

DM 5 AE / DM 5 Z – Pneumatic Rotary Modules

Massbild und Pneumatikschema DM 5 AE | Dimensional drawing and pneumatic diagram DM 5 AE

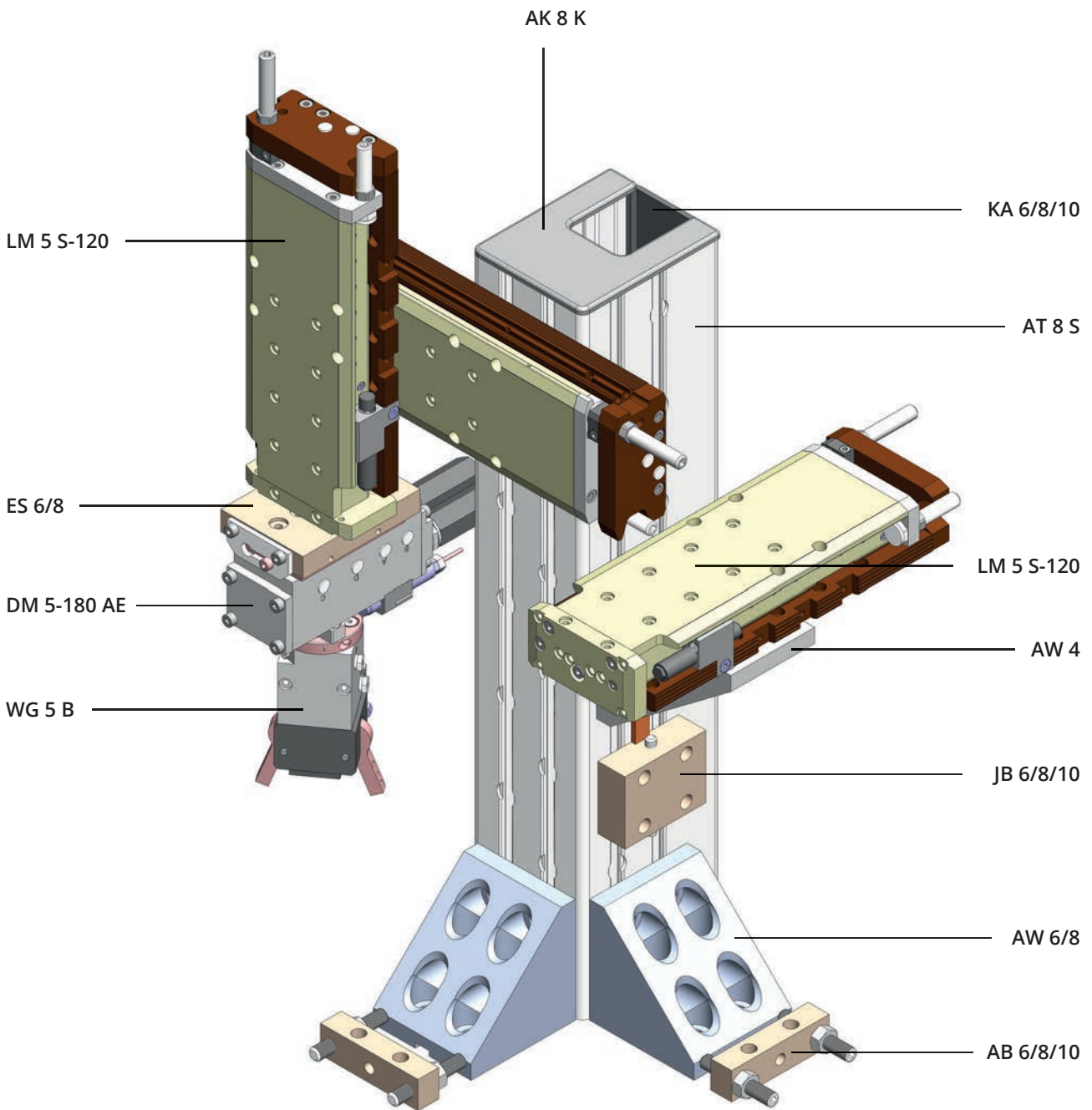


Massbild und Pneumatikschema DM 5 Z | Dimensional drawing and pneumatic diagram DM 5 Z



Bezeichnung	Designation	Bestellnr.	Order no.
DM 5-90 AE		300 5291	
DM 5 Z-90		300 4999	
DM 5-180 AE		300 5288	
DM 5 Z-180		300 5000	
inkl. 2 hydr. Stosdämpfer, 2 Zentrierringe Ø 7	incl. 2 hydr. shock absorbers, 2 centering rings Ø 7		

Zubehör	Accessories	Bestellnr.	Order no.
Zentrierring Ø 7	Centering ring Ø 7	300 1521	
Zentrierring Ø 10	Centering ring Ø 10	300 1522	
Endschalter Ø 3 (AE)	Limit switch Ø 3 (AE)	300 3162	
Endschalter Ø 6,5	Limit switch Ø 6,5	300 1845	
Stosdämpfer	Shock absorber	300 1390	
Zwischenanschlag DZ 5	Intermediate stop DZ 5	300 5252	
Greifer siehe Seite 96	Grippers see page 98		



Übersicht
Overview

Linearachsen
Linear Axes

Linearmodule
Linear Modules

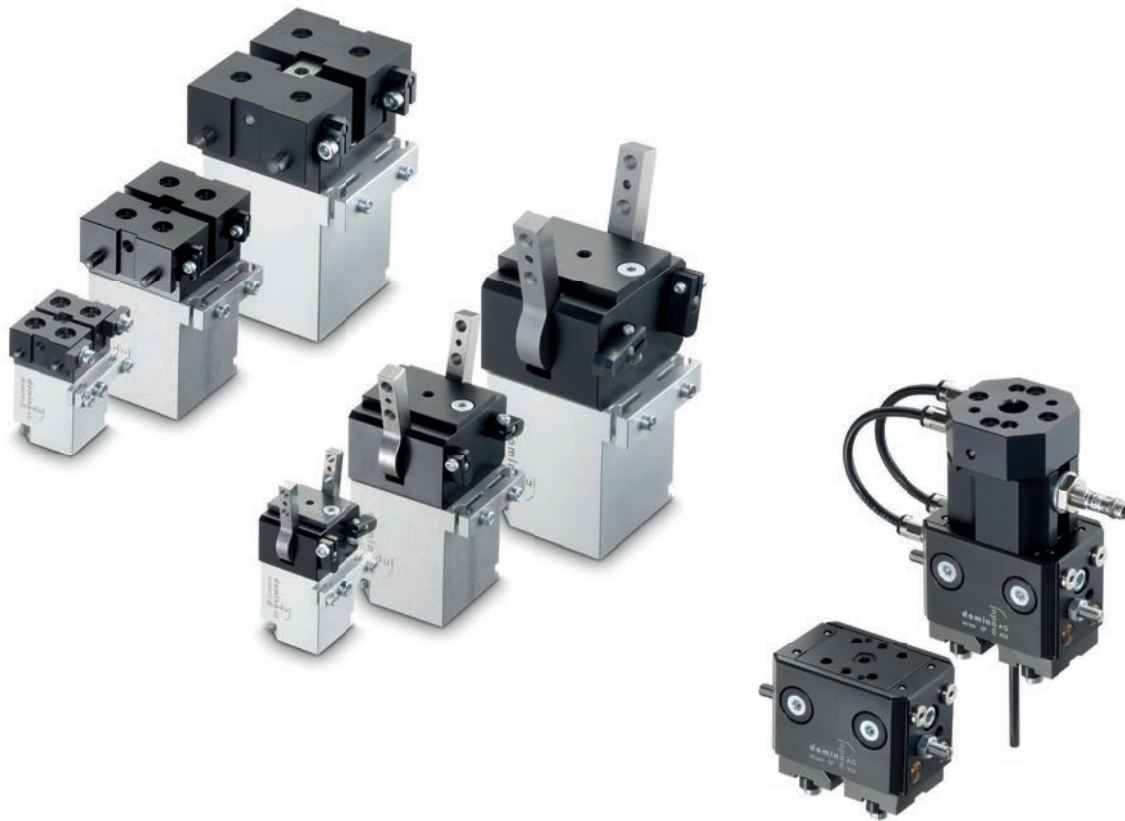
Linearmodule ZA/ZS
Linear Modules ZA/ZS

Drehmodule
Rotary Modules

Greifer
Grippers

Grundelemente
Basic Elements

Zubehör
Accessories



Ihr sicherer Gewinn

Formgebung, Bauart

Platzsparend dank kompakter Bauart
Hundertprozentige Reproduzierbarkeit dank formschlüssigem Aufbau.

Hubeinstellung, Überwachung

Minimale Taktzeiten durch Einstellen der Abfragenocken über den gesamten Hubbereich und dadurch verzögerungsfreies Abfragen der Endstellungen
Hohe Verfügbarkeit, durch einfachen Ein- und Ausbau handelsüblicher Sensoren im Servicefall.

Kombinationsmöglichkeiten

Verschlauchungsaufwand entfällt in Verbindung mit Drehmodul DM
Minimaler Konstruktions- und Montageaufwand dank durchdachtem System und einheitlichem Rastermass.

Your definitive gain

Style, Design

Space-saving, thanks to compact design
One-hundred percent reproducibility thanks to positive interlocking design.

Stroke Setting, Monitoring

Minimum cycle times through the setting of the scanning cams over the entire stroke range, permitting non-retarded scanning of the end positions
High availability through simple removal and installation of commercial sensors in the event of service.

Combination Options

Piping work is not needed in combination with rotary module DM
Minimal construction and assembly work, thanks to well thought out system and uniform grid spacing.

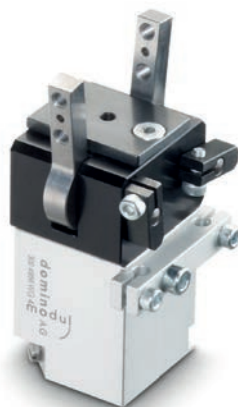
Greifer pneumatisch | Grippers pneumatic

Technische Daten – Zusammenfassung | Technical Data – Summary

Parallelgreifer PG 4/5/6
Parallel Gripper PG 4/5/6



Winkelgreifer WG 4/5/6
Angle Gripper WG 4/5/6



Parallelgreifer PG 402
Parallel Gripper PG 402

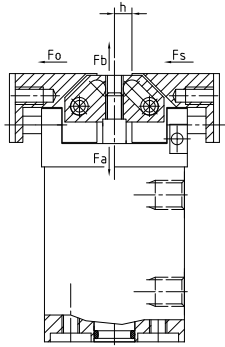


		PG 4	PG 5	PG 6	WG 4	WG 5	WG 6	PG 402	PG 502
Greifweise: Gripping mode:	parallel								
	winklig angular								
Zylinderdurchmesser [mm] Cylinder diameter [mm]:		10	16	25	10	16	25	12	12
Theor. Greifkraft öffnend bei 5 bar [N]: Theor. gripping force opening [N]:	Fo/Fb	19,5	50	122,5	39	180	245	41,7	41,7
Theor. Greifkraft schliessend bei 5 bar [N]: Theor. gripping force closing [N]:	Fs/Fa	16,5	46,5	110	33	93	220	41,7	41,7
Theor. Greifmoment öffnend [Ncm]: Theor. gripping moment opening [Ncm]:	Ma				8,25	34,8	110		
Theor. Greifmoment schliessend [Ncm]: Theor. gripping moment closing [Ncm]:	Mb				9,75	37,5	122,5		
Max. Länge Greiferbacken [mm]: Max. length of gripper jaws [mm]:	l	24	35	48	24	35	48	35	35
Greifhub je Seite [mm]: Gripping stroke per side [mm]:	h	3,0	4,5	6,0				5	5
Wirksame Hebellänge [mm]: Effective lever length [mm]:	s				5,00	7,5	10,00		
Achsabstand [mm]: Distance between axes [mm]:	a				21,00	31,50	42,00		
Greifwinkel [°]: Gripping angle [°]:	w				1,40	1,40	1,40		
Schwenkwinkel [°]: Swivel angle [°]:	v				91,40	91,40	91,40		
Luftverbrauch pro Zyklus bei 5 bar und Nennhub [NI]: Air consumption per cycle at 5 bar and nominal stroke [NI]:		0,01	0,03	0,11	0,01	0,03	0,11	0,02	0,02
Gewicht [kg]: Weight [kg]:		0,08	0,30	0,67	0,10	0,37	0,85	0,47	0,49
Wiederholgenauigkeit [mm]: Repeatability [mm]:		+/- 0,05	+/- 0,05	+/- 0,05	+/- 0,05	+/- 0,05	+/- 0,05	+/- 0,05	+/- 0,05
Massenträgheitsmoment [kg cm ²]: Mass moment of inertia [kg cm ²]:		0,067	0,67	2,19	0,067	0,67	2,19	2,29	2,38
Pneumatikanschluss: Pneumatic connection:		M5	M5	M5	M5	M5	M5	M5	M5

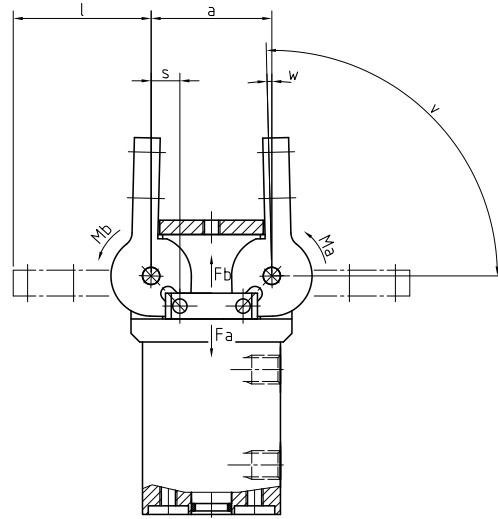
Greifer pneumatisch | Grippers pneumatic

Technische Daten | Technical Data

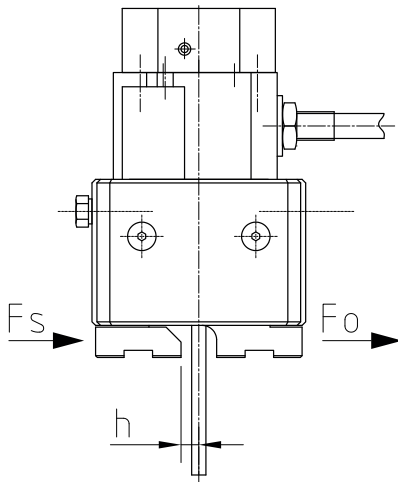
Parallelgreifer PG 4/5/6 | Parallel Gripper PG 4/5/6



Winkelgreifer WG 4/5/6 | Angle Gripper WG 4/5/6



Parallelgreifer PG 402 A/502 A
Parallel Gripper PG 402 A/502 A



Parallelgreifer PG 502 A
Parallel Gripper PG 502 A



Beschreibung PG 502 A

- PG 502 A hat eine 30x30 Rasteradappterplatte mit direktem Luftdurchlass, so dass eine Pneumatikkupplung beim Einsatz eines Drehmoduls verwendet werden kann.
- Sowie einen AF 100 Abfragetaster (Teileanwesenheit) der bei der Endmontage mit den Greiferbacken gekürzt werden kann.

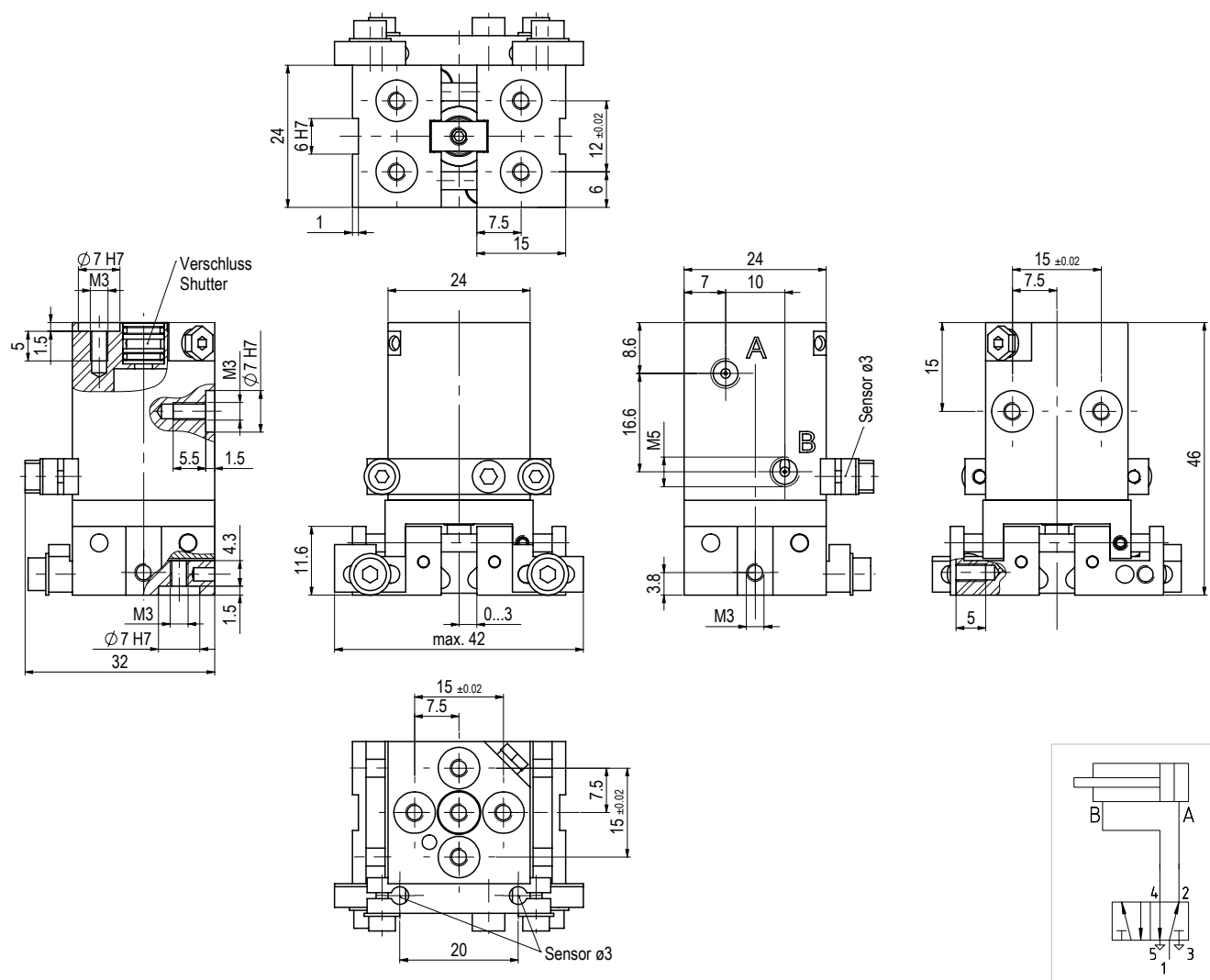
description PG 502 A

- PG 502A has a grid adapter plate 30x30 with a direct air lead-through that a pneumatic coupling can be used by the operation of a rotary module.
- As well as an AF 100 scanning switch-key (presence of a part) which can be shortened by the mounting of the gripper jaw.

Greifer pneumatisch | Grippers pneumatic

PG 4 – Parallelgreifer | PG 4 – Parallel Gripper

Massbild und Pneumatikschemata | Dimensional drawing and pneumatic diagram

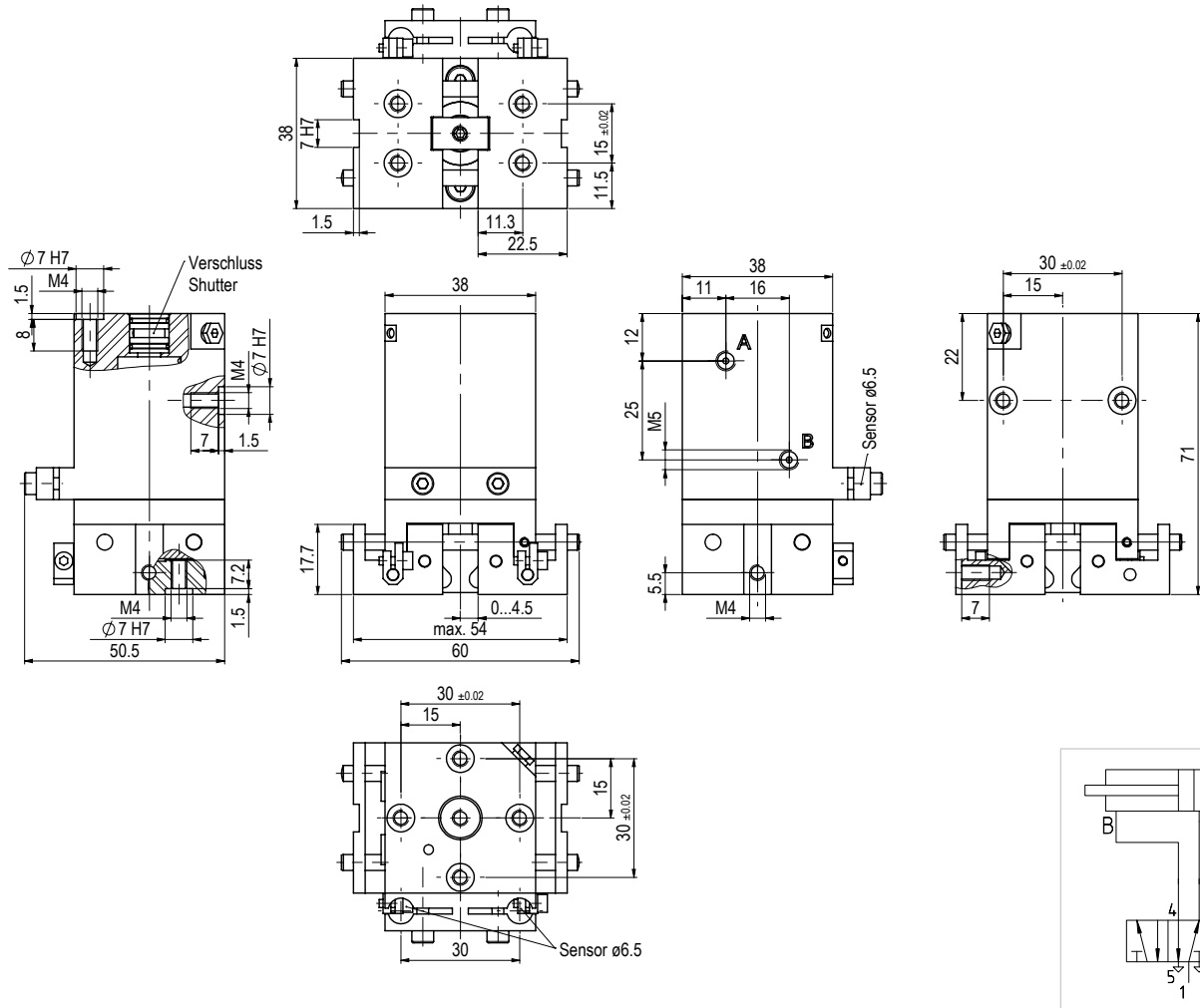


Bezeichnung	Designation	Bestellnr.	Order no.
PG 4		300 4953	
inkl. 2 Zentrierringe Ø 7 und 1 Verschlusszapfen PG 4 B (Kombination mit DM 4)	incl. 2 centering rings Ø7 and 1 sealing plug (Combination with DM 4)	300 5004	
inkl. 2 Zentrierkupplungen ZK 4 und 1 Pneumatikkupplung PK 4 für Kombination mit Drehmodul DM 4	incl. 2 centering couplings ZK 4 and 1 pneumatic coupling PK 4 for combination with rotary module DM 4		
Zubehör	Accessories	Bestellnr.	Order no.
Zentrierring Ø 7	Centering ring Ø 7	300 1521	
Pneumatikkupplung PK4	Pneumatic coupling PK4	300 4984	
Zentrierkupplung ZK4	Centering coupling ZK4	300 2349	
Schnellkupplungsset SKS4	Fast-action coupling set SKS4	300 5219	
Endschalter Ø 3	Limit switch Ø3	300 3162	

Greifer pneumatisch | Grippers pneumatic

PG 5 – Parallelgreifer | PG 5 – Parallel Gripper

Massbild und Pneumatikschema | Dimensional drawing and pneumatic diagram



Übersicht
Overview

Linearachsen
Linear Axes

Linearmodule
Linear Modules

Linearmodule ZA/ZS
Linear Modules ZA/ZS

Drehmodule
Rotary Modules

Greifer
Grippers

Grundelemente
Basic Elements

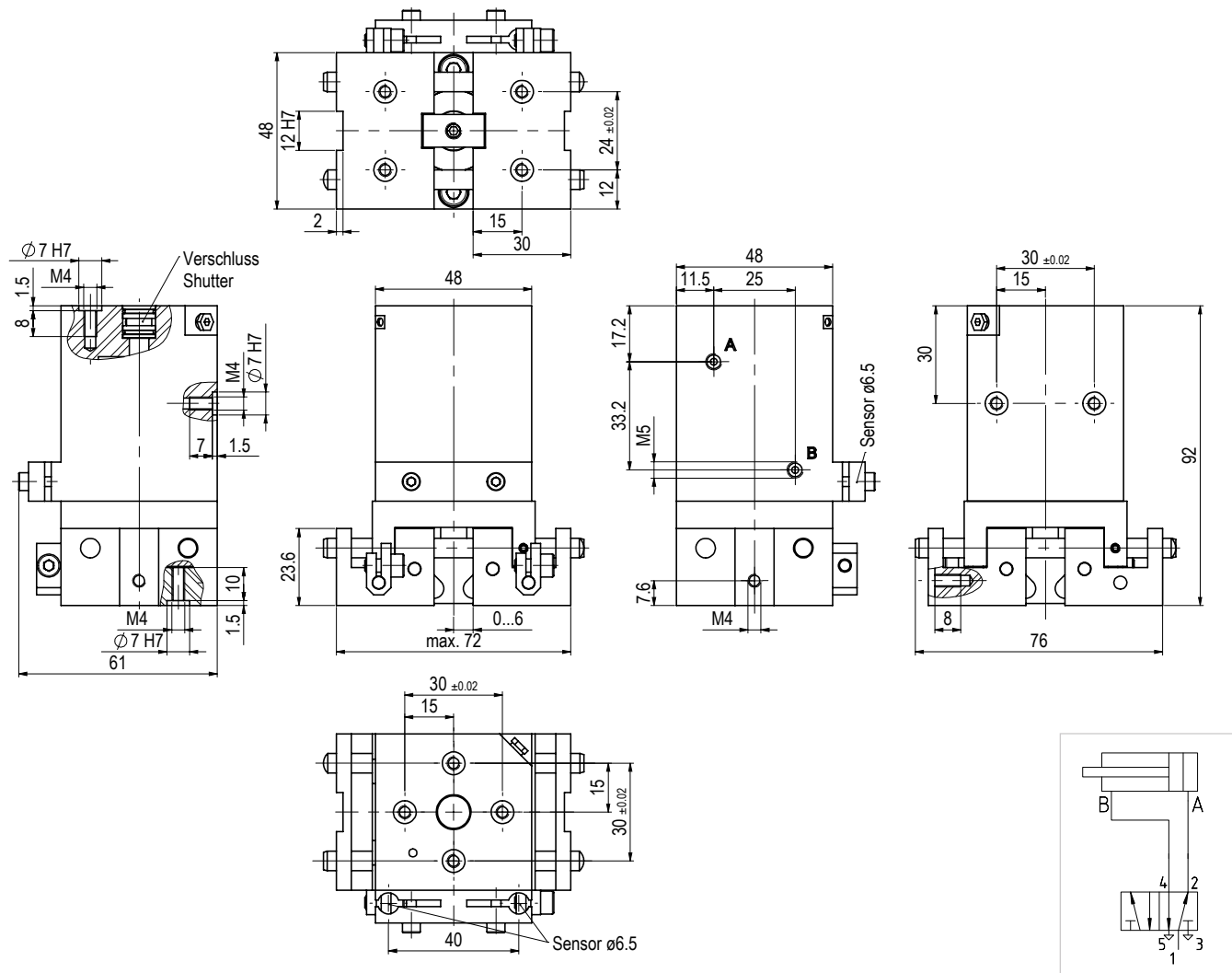
Zubehör
Accessories

Bezeichnung	Designation	Bestellnr.	Order no.
PG 5		300 4954	
inkl. 2 Zentrierringe Ø 7 und 1 Verschlusszapfen	incl. 2 centering rings Ø7 and 1 sealing plug		
PG 5 B (Kombination mit DM 5)	(Combination with DM 5)	300 5006	
inkl. 2 Zentrierkupplungen ZK 5/6 und 1 Pneumatikkupplung PK 5/6 für Kombination mit Drehmodul DM 5/6	incl. 2 centering couplings ZK 5/6 and 1 pneumatic coupling PK 5/6 for combination with rotary module DM 5/6		
Zubehör	Accessories	Bestellnr.	Order no.
Zentrierring Ø 7	Centering ring Ø 7	300 1521	
Pneumatikkupplung PK5/6	Pneumatic coupling PK5/6	300 4985	
Zentrierkupplung ZK5/6	Centering coupling ZK5/6	300 2478	
Schnellkupplungsset SKS5	Fast-action coupling set SKS5	300 5221	
Endschalter Ø 6,5	Limit switch Ø 6.5	300 1845	

Greifer pneumatisch | Grippers pneumatic

PG 6 – Parallelgreifer | PG 6 – Parallel Gripper

Massbild und Pneumatikschemas | Dimensional drawing and pneumatic diagram

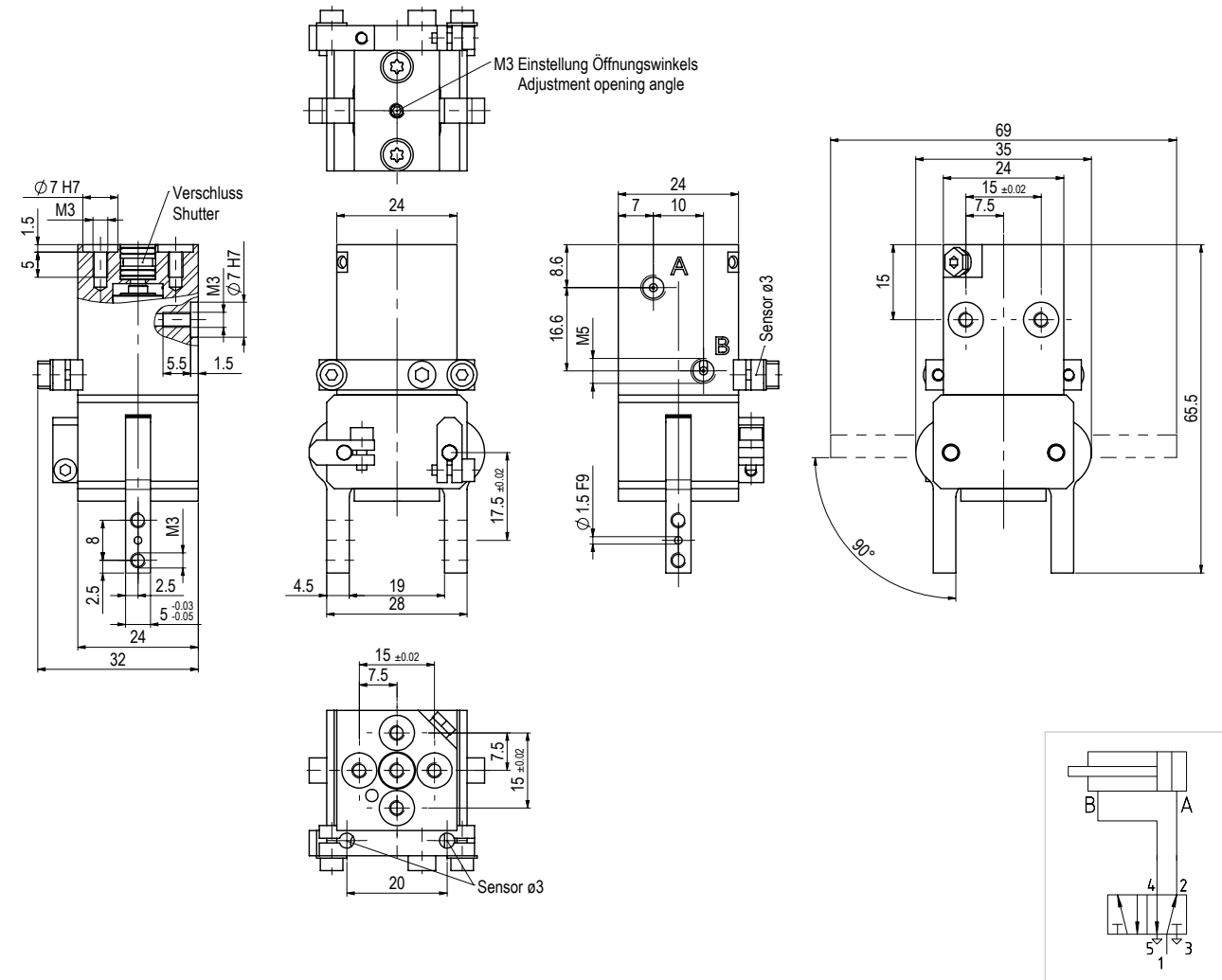


Bezeichnung	Designation	Bestellnr.	Order no.
PG 6		300 4955	
inkl. 2 Zentrierringe Ø 7 und 1 Verschlusszapfen	incl. 2 centering rings Ø7 and 1 sealing plug		
PG 6 B (Kombination mit DM 6)	(Combination with DM 6)	300 5008	
inkl. 2 Zentrierkupplungen ZK 5/6 und 1 Pneumatikkupplung PK 5/6 für Kombination mit Drehmodul DM 6	incl. 2 centering couplings ZK 5/6 and 1 pneumatic coupling PK 5/6 for combination with rotary module DM 6		
Zubehör	Accessories	Bestellnr.	Order no.
Zentrierring Ø 7	Centering ring Ø7	300 1521	
Pneumatikkupplung PK5/6	Pneumatic coupling PK5/6	300 4985	
Zentrierkupplung ZK5/6	Centering coupling ZK5/6	300 2478	
Schnellkupplungsset SKS6	Fast-action coupling set SKS6	300 5223	
Endschalter Ø 6,5	Limit switch Ø6.5	300 1845	

Greifer pneumatisch | Grippers pneumatic

WG 4 – Winkelgreifer | WG 4 – Angle Gripper

Massbild und Pneumatikschema | Dimensional drawing and pneumatic diagram

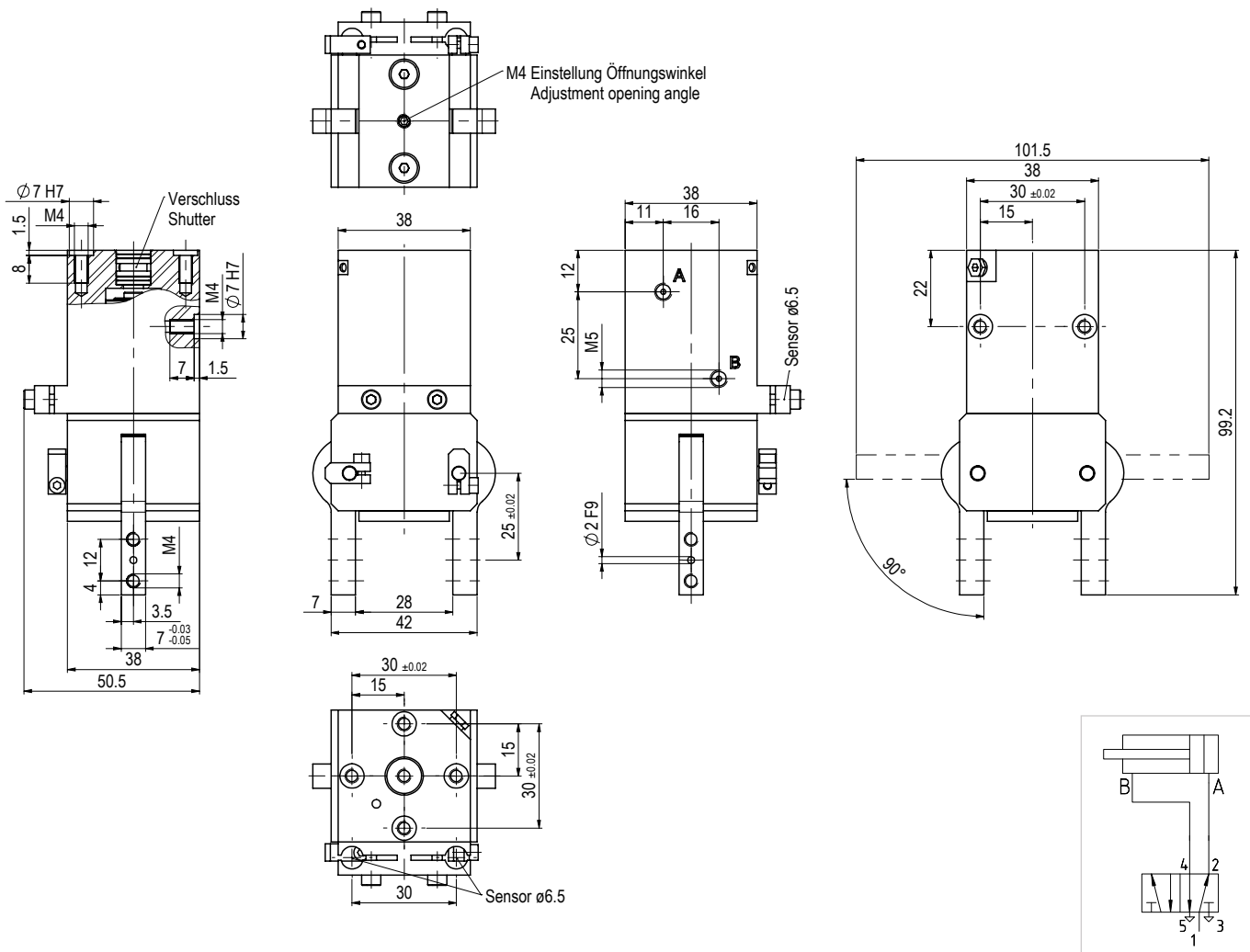


Bezeichnung	Designation	Bestellnr.	Order no.
WG 4		300 4956	
inkl. 2 Zentrierringe Ø 7 und 1 Verschlusszapfen	incl. 2 centering rings Ø7 and 1 sealing plug		
WG 4 B (Kombination mit DM 4)	(Combination with DM 4)	300 5011	
inkl. 2 Zentrierkupplungen ZK 4 und 1 Pneumatikkupplung PK 4 für Kombination mit Drehmodul DM 4	incl. 2 centering couplings ZK 4 and 1 pneumatic coupling PK 4 for combination with rotary module DM 4		
Zubehör	Accessories	Bestellnr.	Order no.
Zentrierring Ø 7	Centering ring Ø7	300 1521	
Pneumatikkupplung PK4	Pneumatic coupling PK4	300 4984	
Zentrierkupplung ZK4	Centering coupling ZK4	300 2349	
Schnellkupplungsset SKS4	Fast-action coupling set SKS4	300 5219	
Endschalter Ø 3	Limit switch Ø3	300 3162	

Greifer pneumatisch | Grippers pneumatic

WG 5 – Winkelgreifer | WG 5 – Angle Gripper

Massbild und Pneumatikschema | Dimensional drawing and pneumatic diagram

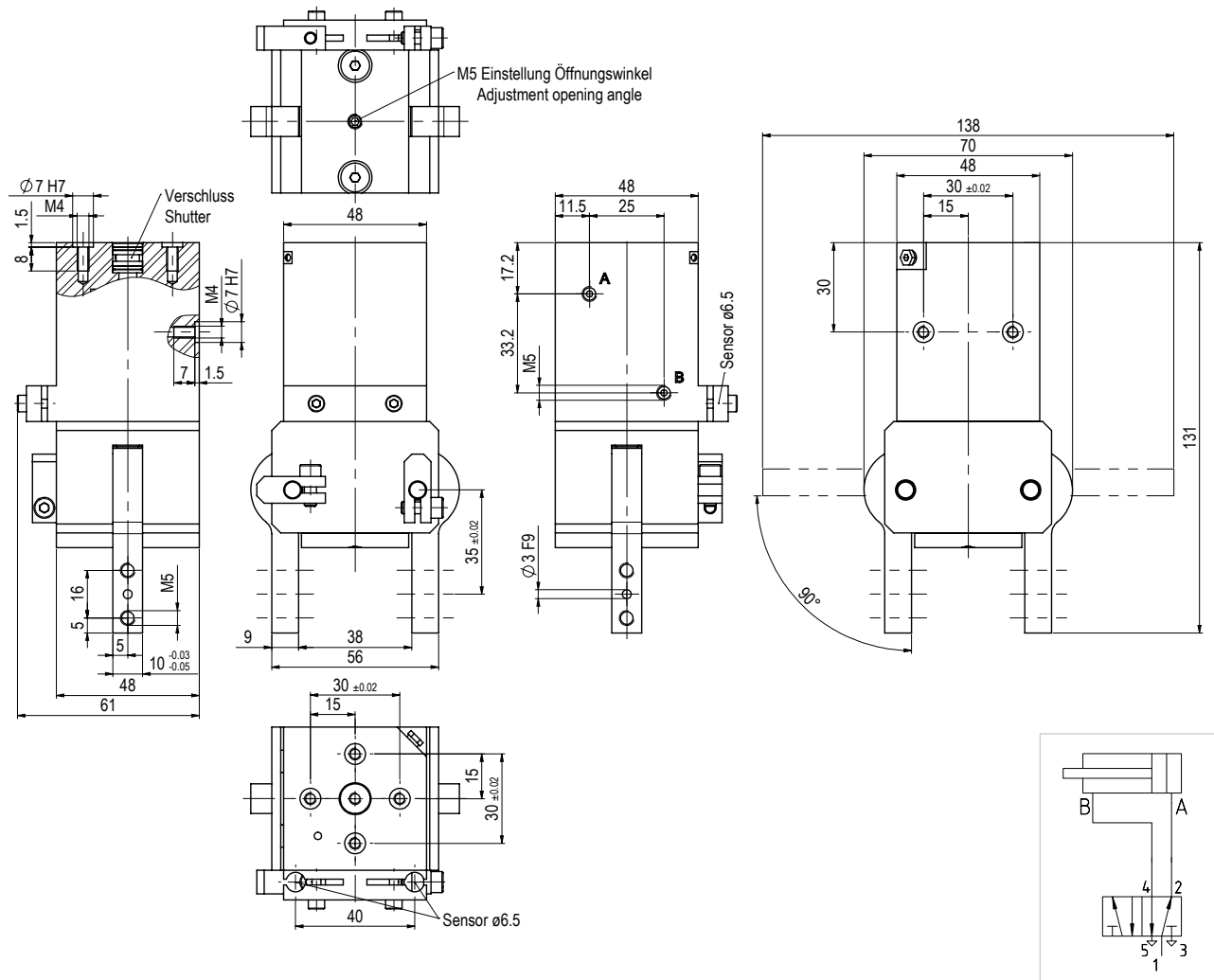


Bezeichnung	Designation	Bestellnr.	Order no.
WG 5		300 4957	
inkl. 2 Zentrierringe Ø 7 und 1 Verschlusszapfen	inkl. 2 centering rings Ø7 and 1 sealing plug		
WG 5 B (Kombination mit DM 5)	(Combination with DM 5)	300 5013	
inkl. 2 Zentrierkupplungen ZK 5/6 und 1 Pneumatikkupplung PK 5/6 für Kombination mit Drehmodul DM 5/6	inkl. 2 centering couplings ZK 5/6 and 1 pneumatic coupling PK 5/6 for combination with rotary module DM 5/6		
Zubehör	Accessories	Bestellnr.	Order no.
Zentrierring Ø 7	Centering ring Ø7	300 1521	
Pneumatikkupplung PK5/6	Pneumatic coupling PK5/6	300 4985	
Zentrierkupplung ZK5/6	Centering coupling ZK5/6	300 2478	
Schnellkupplungsset SKS5	Fast-action coupling set SKS5	300 5221	
Endschalter Ø 6,5	Limit switch Ø6.5	300 1845	

Greifer pneumatisch | Grippers pneumatic

WG 6 – Winkelgreifer | WG 6 – Angle Gripper

Massbild und Pneumatikschema | Dimensional drawing and pneumatic diagram

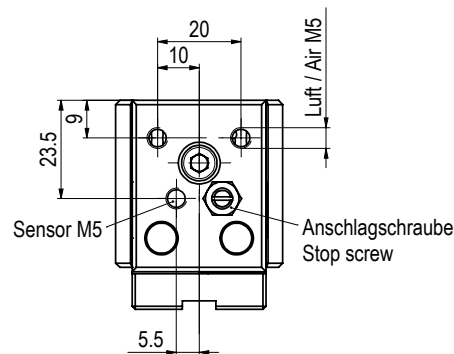
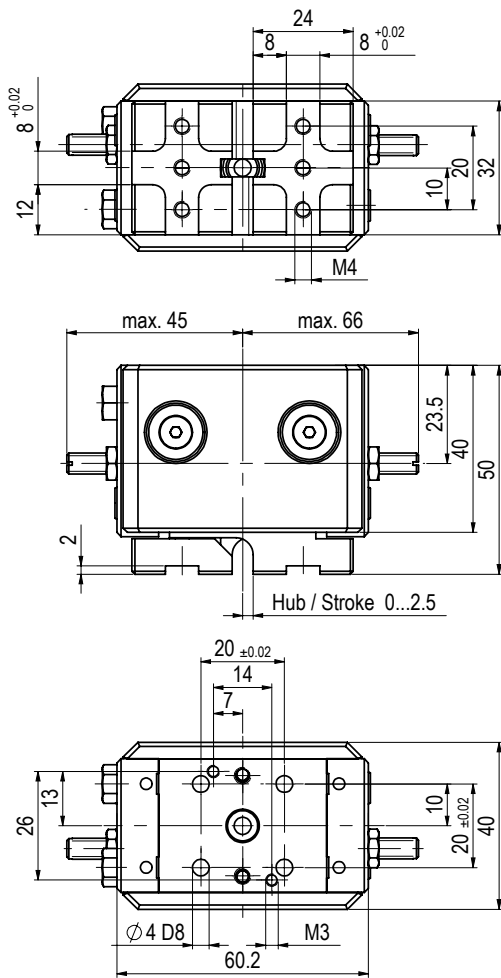


Bezeichnung	Designation	Bestellnr.	Order no.
WG 6		300 4958	
inkl. 2 Zentrierringe Ø 7 und 1 Verschlusszapfen	incl. 2 centering rings Ø7 and 1 sealing plug		
WG 6 B (Kombination mit DM 6)	(Combination with DM 6)	300 4988	
inkl. 2 Zentrierkupplungen ZK 5/6 und 1 Pneumatikkupplung PK 5/6 für Kombination mit Drehmodul DM 6	incl. 2 centering couplings ZK 5/6 and 1 pneumatic coupling PK 5/6 for combination with rotary module DM 6		
Zubehör	Accessories	Bestellnr.	Order no.
Zentrierring Ø 7	Centering ring Ø7	300 1521	
Pneumatikkupplung PK5/6	Pneumatic coupling PK5/6	300 4985	
Zentrierkupplung ZK5/6	Centering coupling ZK5/6	300 2478	
Schnellkupplungsset SKS6	Fast-action coupling set SKS6	300 5223	
Endschalter Ø 6,5	Limit switch Ø6.5	300 1845	

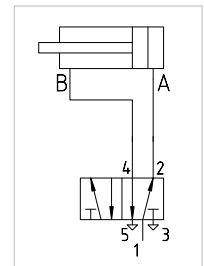
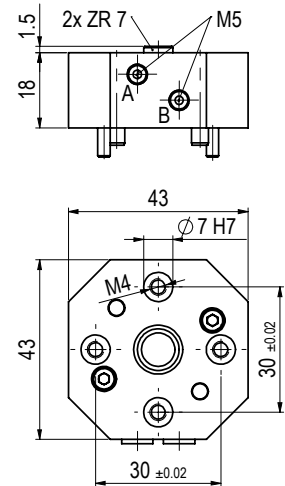
Greifer pneumatisch | Grippers pneumatic

PG 402/502 – Parallelgreifer | PG 402/502 – Parallel Gripper

Massbild und Pneumatikschema | Dimensional drawing and pneumatic diagram



Verbindungsplatte connecting plate



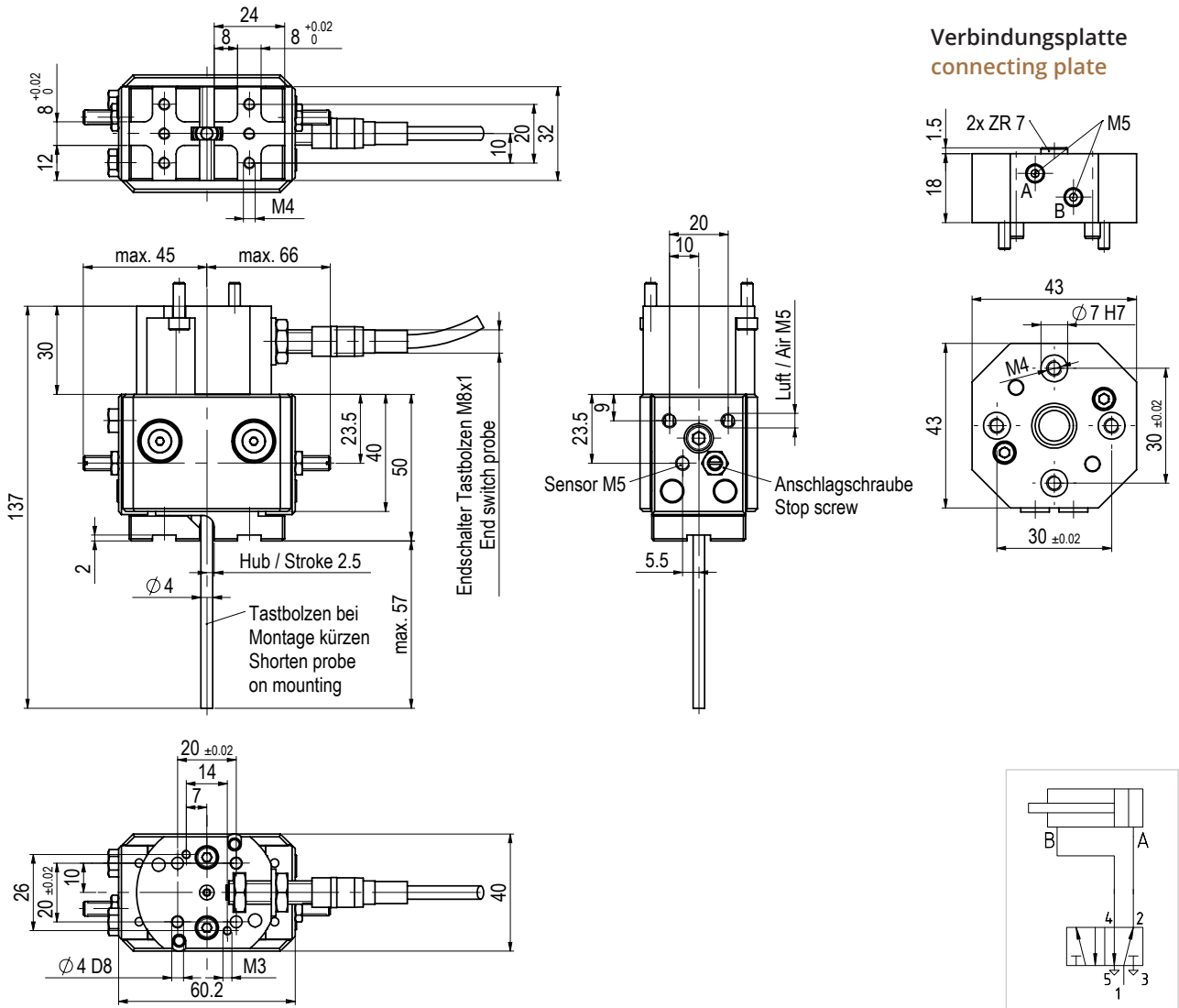
Bezeichnung	Designation	Bestellnr. Order no.
PG 402		300 3454
PG 502		300 5244
inkl. Verbindungsplatte und Zentrierringe $\varnothing 7$	incl. connecting plate and centering rings $\varnothing 7$	

Zubehör	Accessories	Bestellnr. Order no.
Zentrierring $\varnothing 7$	Centering ring $\varnothing 7$	300 1521
Endschalter M5x0,5	Limit switch M5x0.5	300 1866
Pneumatikkupplung PK5/6	Pneumatic coupling PK5/6	300 4985
Zentrierkupplung ZK5/6	Centering coupling ZK5/6	300 2478
Schnellkupplungsset SKS 5	Fast-action coupling set SKS5	300 5221
Schnellkupplungsset SKS 6	Fast-action coupling set SKS6	300 5223

Greifer pneumatisch | Grippers pneumatic

PG 402 A/PG 502 A – Parallelgreifer | PG 402 A/PG 502 A – Parallel Gripper

Massbild und Pneumatikschema PG 402 A | Dimensional drawing and pneumatic diagram PG 402 A



Bezeichnung	Designation	Bestellnr.	Order no.
PG 402 A mit AF100	with AF 100	300 3455	
PG 502 A			
Greifer mit Abfrage AF100, Verbindungsplatte und Zentrierringe Ø 7	gripper with monitoring AF100, connecting plate and centering ring Ø 7	300 5246	
Zubehör	Accessories	Bestellnr.	Order no.
Zentrierring Ø 7	Centering ring Ø7	300 1521	
Endschalter M5 x 0,5	Limit switch M5x0.5	300 1866	
Endschalter M8	Limit switch M8	300 3174	
Pneumatikkupplung PK5/6	Pneumatic coupling PK5/6	300 4985	
Zentrierkupplung ZK5/6	Centering coupling ZK5/6	300 2478	
Schnellkupplungsset SKS 5	Fast-action coupling set SKS5	300 5221	
Schnellkupplungsset SKS 6	Fast-action coupling set SKS6	300 5223	

Übersicht
Overview

Linearachsen
Linear Axes

Linearmodule
Linear Modules

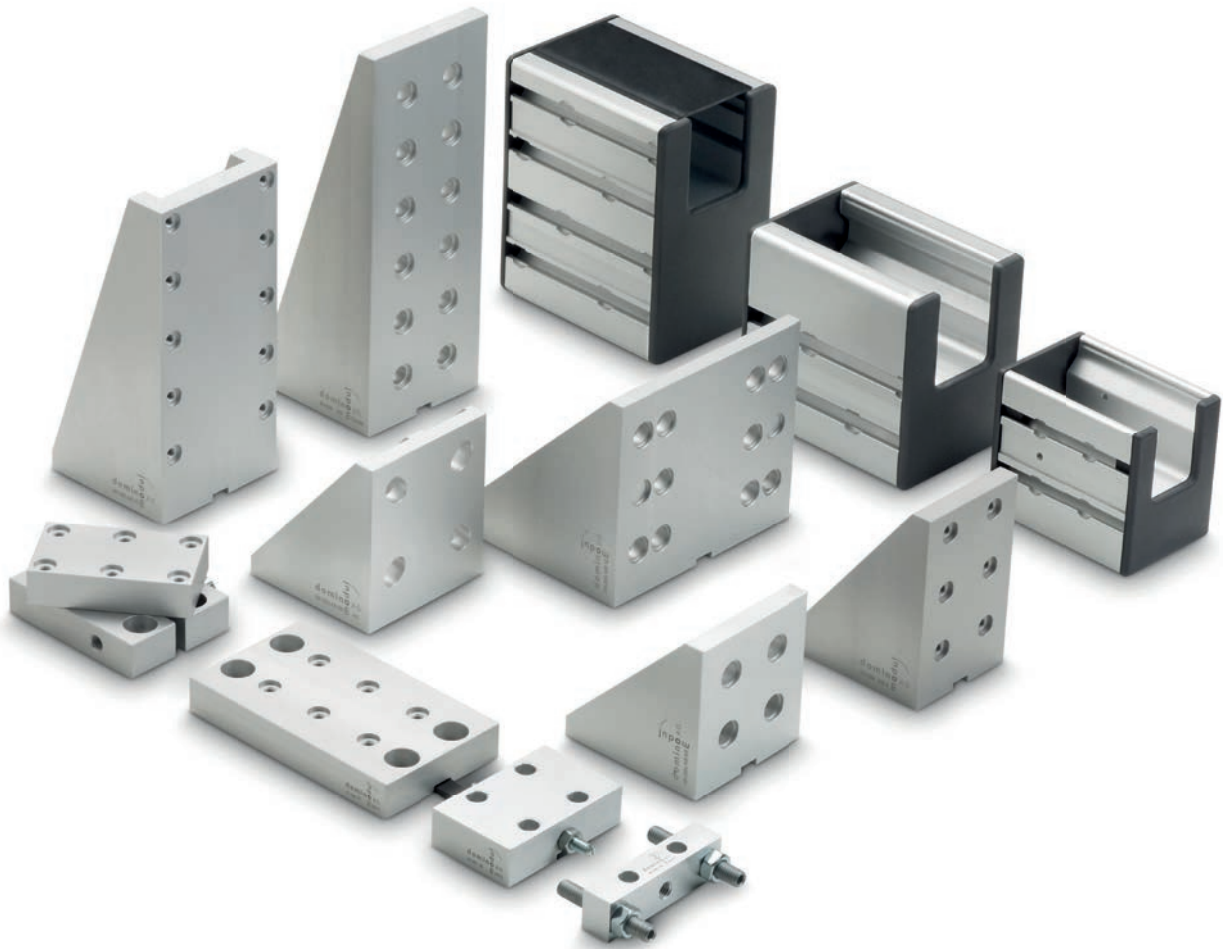
Linearmodule ZA/ZS
Linear Modules ZA/ZS

Drehmodule
Rotary Modules

Greifer
Grippers

Grundelemente
Basic Elements

Zubehör
Accessories



Ihr sicherer Gewinn

Formgebung, Bauart

Platzsparend dank kompakter Bauart
Hundertprozentige Reproduzierbarkeit,
dank formschlüssigem Aufbau

System

Beginn des Systems auf der Grundplatte
Flexibilität beim Aufbauen des Systems mit reproduzier-
barer Position
Formschlüssige Verbindungen

Kombinationsmöglichkeiten

Minimaler Konstruktions- und Montageaufwand dank
durchdachtem System und einheitlichem Rastermass
Einfacher Aufbau, dank vielseitiger Verwendung weniger
Aufbauelemente

Your definitive gain

Style, Design

Space-saving, thanks to compact design
One-hundred percent reproducibility thanks to positive
interlocking design

System

Beginning of the system on the baseplate
Flexibility constructing the system with reproducible
position
Positive interlocking connections

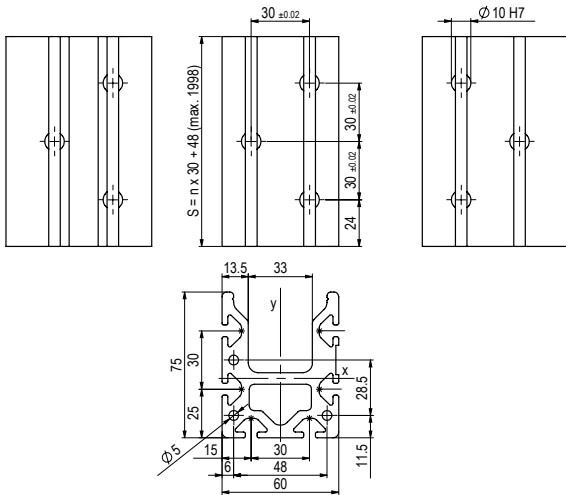
Combination Options

Minimal construction and assembly work, thanks to well
thought out system and uniform grid spacing
Simple assembly, thanks to versatile use of few add-on
elements

Aufbauträger mit integriertem Kabelkanal für den formschlüssigen Anbau der Domino Handling Komponenten

Add-on supports with integrated cable passage for the positive interlocking assembly of Domino Handling Components

AT 6 Aufbauträger | AT 6 Add-on Support



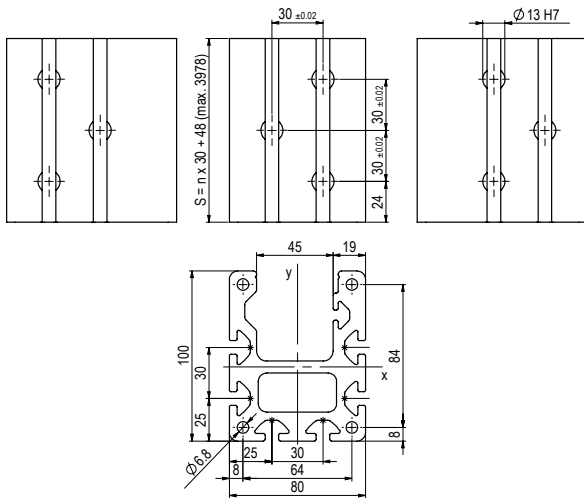
AT 6

A = 17,53 cm² I_x = 72,74 cm⁴ I_y = 75,81 cm⁴
 I_t = 148,56 cm⁴ m = 4,76 kg/m W_x = 24,17 cm³
 W_y = 17,036 cm³
 Zuschnitt max. 4000 mm, eloxiert
 Standard length max. 4000 mm, anodized

Bezeichnung Designation	Bestellnr. Order no.
----------------------------	-------------------------

AT 6	300 4959
NS 6-M4	300 6026 Nutenstein mit M4 tenon with M4
NS 6-M5	300 6019 Nutenstein mit M5 tenon with M5
NS 6-M6	300 6018 Nutenstein mit M6 tenon with M6
Zentrierring Ø10 Centering ring Ø10	300 1522

AT 8 S Aufbauträger | AT 8 S Add-on Support



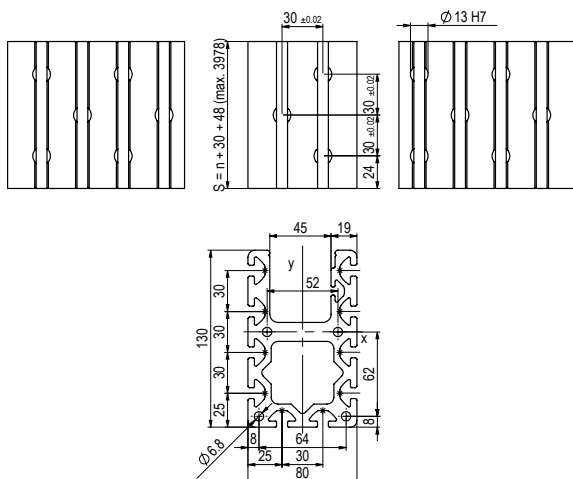
AT 8 S

A = 32,385 cm² I_x = 281,7 cm⁴ I_y = 252,4 cm⁴
 I_t = 535,176 cm⁴ m = 8,796 kg/m W_x = 61,606 cm³
 W_y = 49,809 cm³
 Zuschnitt max. 4000 mm, eloxiert
 Standard length max. 4000 mm, anodized

Bezeichnung Designation	Bestellnr. Order no.
----------------------------	-------------------------

AT 8	300 5250
NS 8-M5	300 6020 Nutenstein mit M5 tenon with M5
NS 8-M6	300 6655 Nutenstein mit M6 tenon with M6
NS 8-M8	300 6656 Nutenstein mit M8 tenon with M8
Zentrierring Ø13 Centering ring Ø13	300 1523

AT 10 Aufbauträger | AT 10 Add-on Support



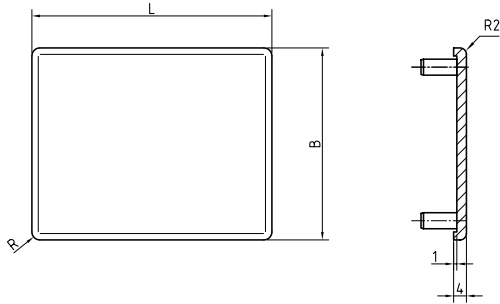
AT 10

A = 38,72 cm² I_x = 537,4 cm⁴ I_y = 296,3 cm⁴
 I_t = 833,69 cm⁴ m = 10,52 kg/m W_x = 74,07 cm³
 W_y = 75,79 cm³
 Zuschnitt max. 4000 mm, eloxiert
 Standard length max. 4000 mm, anodized

Bezeichnung Designation	Bestellnr. Order no.
----------------------------	-------------------------

AT 10	300 5251
NS 8-M5	300 6020 Nutenstein mit M5 tenon with M5
NS 8-M6	300 6655 Nutenstein mit M6 tenon with M6
NS 8-M8	300 6656 Nutenstein mit M8 tenon with M8
Zentrierring Ø13 Centering ring Ø13	300 1523

AK 6/8/10 Abdeckkappe | AK 6/8/10 Cover Cap

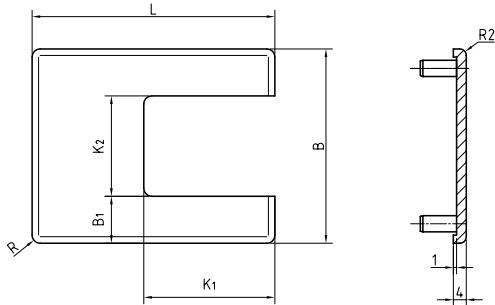


Abschluss des Profils AT6, AT8, AT10
Profile termination AT6, AT8, AT10

Typ	L	B	R
AK 6	75	60	2,5
AK 8	100	80	5
AK 10	130	80	5

Bezeichnung Designation	Bestellnr. Order no.
AK 6	300 2378
AK 8	300 2376
AK 10	300 2601

AK 6/8/10K Abdeckkappe | AK 6/8/10K Cover Cap

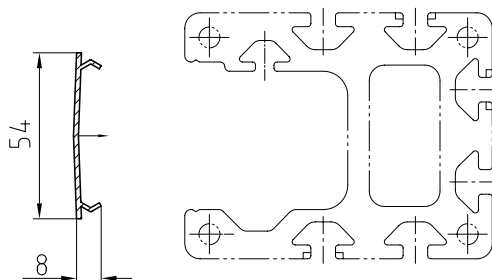


Abschluss wenn der Aufbauträger als Kanal für Kabel und Pneumatikschläuche verwendet wird.
Termination when the add-on support is used as a channel for cable and pneumatic hose.

Typ	L	B	B1	K1	K2	R
AK 6 K	75	60	14,5	40,5	31	2,5
AK 8 K	100	80	20	52	40	5
AK 10 K	130	80	20	52	40	5

Bezeichnung Designation	Bestellnr. Order no.
AK 6 K	300 2377
AK 8 K	300 2375
AK 10 K	300 2600

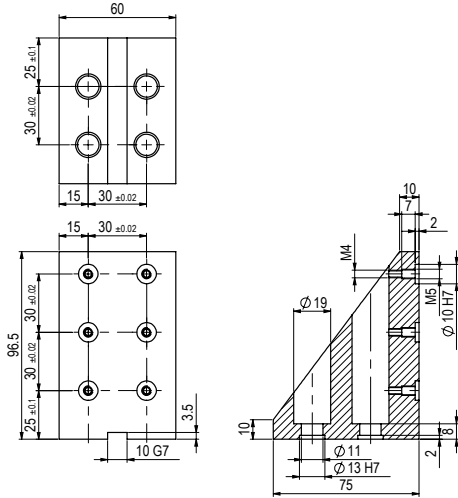
KA 6/8/10 Kabelkanalabdeckung
KA 6/8/10 Cable channel cap



Abschluss wenn der Aufbauträger als Kanal für Kabel und Pneumatikschläuche verwendet wird.
Verwendbar für AT6, AT8, AT10.
Termination when the add-on support is used as a channel for cable and pneumatic hose.
Can be used for AT6, AT8, AT10.

Bezeichnung Designation	Bestellnr. Order no.
KA 6/8/10	300 2382

AW 4 Aufbauwinkel | AW 4 Add-on Bracket



Formschlüssige Befestigung von LM 4 an Aufbauträger.
Vertikal mit LM 4 als Hubmodul verwendbar.
Zentrierringe Ø10 mm
Positive interlocking securing of LM 4 to add-on support.
Can be used vertically with LM 4 as lifting module.
Centering ring Ø10 mm

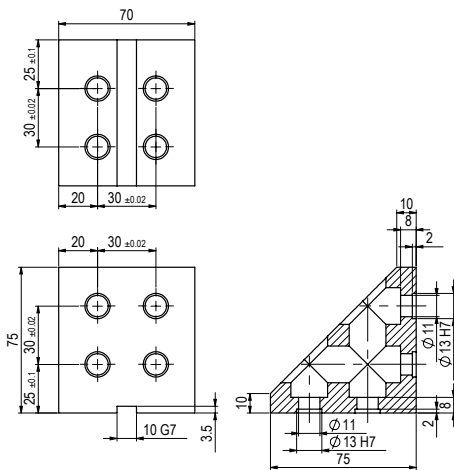
Bezeichnung
Designation

Bestellnr.
Order no.

AW 4

300 2396

AW 6/8 Aufbauwinkel | AW 6/8 Add-on Bracket



Standard Aufbauwinkel.
Formschlüssige Befestigung von Aufbauträger auf Grundplatte.
Portalachsen zu Aufbauträger.
Zentrierringe Ø13 mm
Standard add-on bracket.
Positive interlocking securing of add-on support to baseplate.
Portal axes for add-on support.
Centering ring Ø13 mm

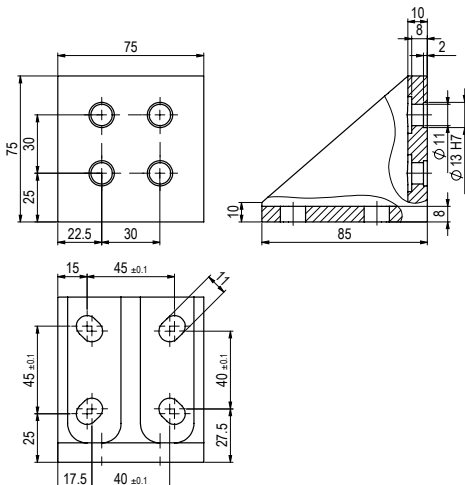
Bezeichnung
Designation

Bestellnr.
Order no.

AW 6/8

300 2394

AW 6/8-45 Aufbauwinkel | AW 6/8-45 Add-on Bracket



Formschlüssige Befestigung von Aufbauträger zu Item oder Boschprofilen.
Zentrierringe Ø13 mm
Positive interlocking securing of add-on support to item or Bosch profiles.
Centering ring Ø13 mm

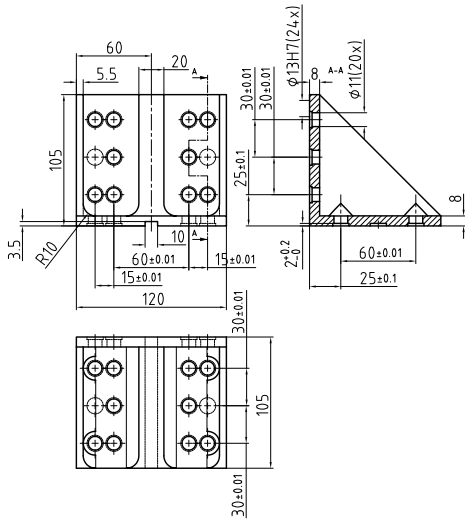
Bezeichnung
Designation

Bestellnr.
Order no.

AW 6/8-45

300 2393

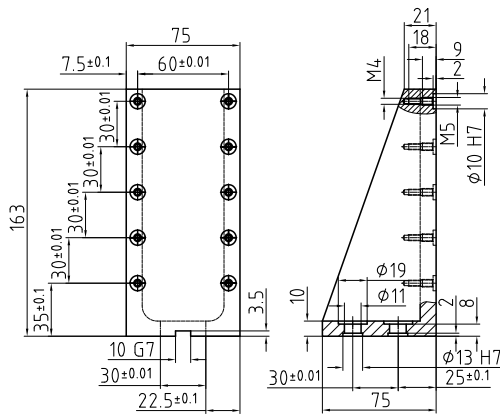
AW 10 Aufbauwinkel | AW 10 Add-on Bracket



Formschlüssige Befestigung von Aufbauträger AT 10 auf Grundplatte.
 Portalachsen zu Aufbauträger.
 Zentrierringe Ø13 mm
 Positive interlocking securing of add-on support AT 10 to baseplate.
 Portal axes for add-on support.
 Centering ring Ø13 mm

Bezeichnung Designation	Bestellnr. Order no.
AW 10	300 2618

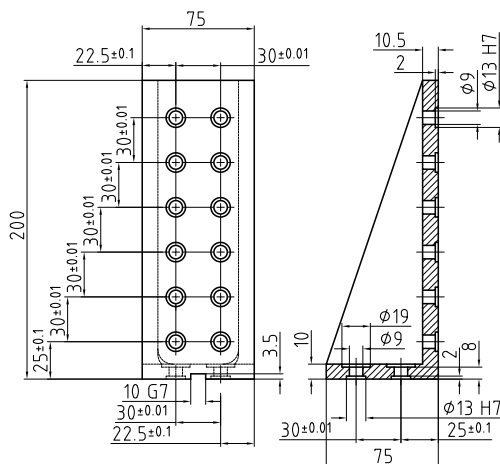
AW 5/6 Aufbauwinkel | AW 5/6 Add-on Bracket



Formschlüssige Befestigung von LM 5/6 an Aufbauträger.
 Vertikal mit LM 5/6 als Hubmodul verwendbar.
 Zentrierringe Ø10 bzw. 13 mm
 Positive interlocking securing of LM 5/6 to add-on support.
 Can be used vertically with LM 5/6 as lifting module.
 Centering ring Ø10 or 13 mm

Bezeichnung Designation	Bestellnr. Order no.
AW 5/6	300 2395

AW Aufbauwinkel spezial | AW Add-on Bracket Special



Bezeichnung Designation	Bestellnr. Order no.
AW spezial AW special	301 6430

Übersicht
Overview

Linearachsen
Linear Axes

Linearmodule
Linear Modules

Linearmodule ZA/ZS
Linear Modules ZA/ZS

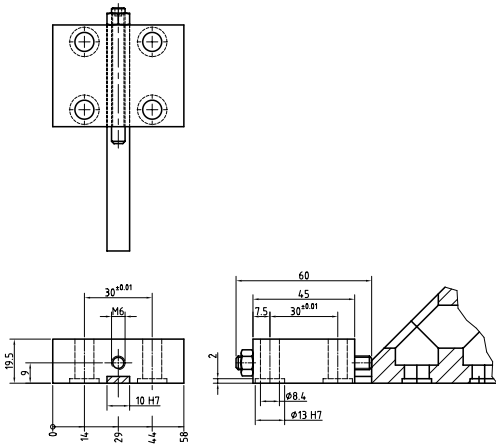
Drehmodule
Rotary Modules

Greifer
Grippers

Grundelemente
Basic Elements

Zubehör
Accessories

JB 6/8/10 Justierblock | JB 6/8/10 Adjustment Block



Formschlüssiges, stufenloses Einstellen zwischen Rastermass.
 Linearverstellbereich 30 mm.
 Anwendung zusammen mit AW 4, AW 5/6, AW 6/8 oder FP 6/8.
 Zentrierringe Ø13 mm
 Positive interlocking, variable adjustment between grid spacing.
 Linear range of adjustment 30 mm.
 Use in combination with AW 4, AW 5/6, AW 6/8 or FP 6/8.
 Centering ring Ø13 mm

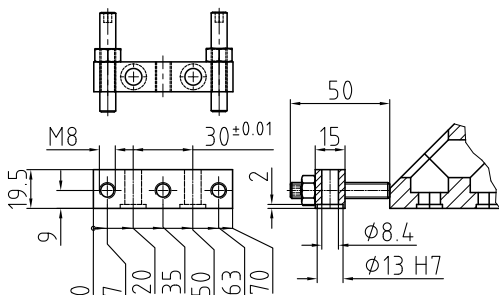
Bezeichnung
Designation

Bestellnr.
Order no.

JB 6/8/10

300 4987

AB 6/8/10 Anschlagblock | AB 6/8/10 Stop Block



Stufenloses Einstellen zwischen Rastermass.
 Verstellbereich 30 mm.
 Zentrierringe Ø13 mm
 Variable adjustment between grid spacing.
 Adjustment range 30 mm.
 Centering ring Ø13 mm

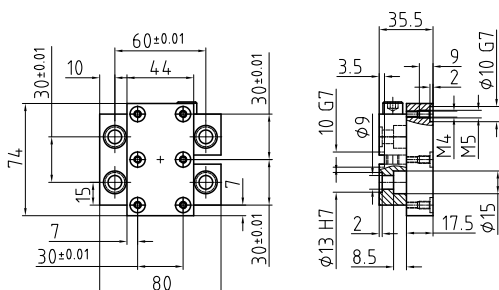
Bezeichnung
Designation

Bestellnr.
Order no.

AB 6/8/10

300 4969

AZ 6/8/10 Aufbauzapfen | AZ 6/8/10 Add-on Plug



Stufenloses Einstellen des Winkels zwischen zwei Komponenten.
 Verstellbereich 0-360°.
 Zentrierringe Ø13 mm
 Variable adjustment of the angle between two components.
 Adjustment range 0-360°.
 Centering ring Ø13 mm

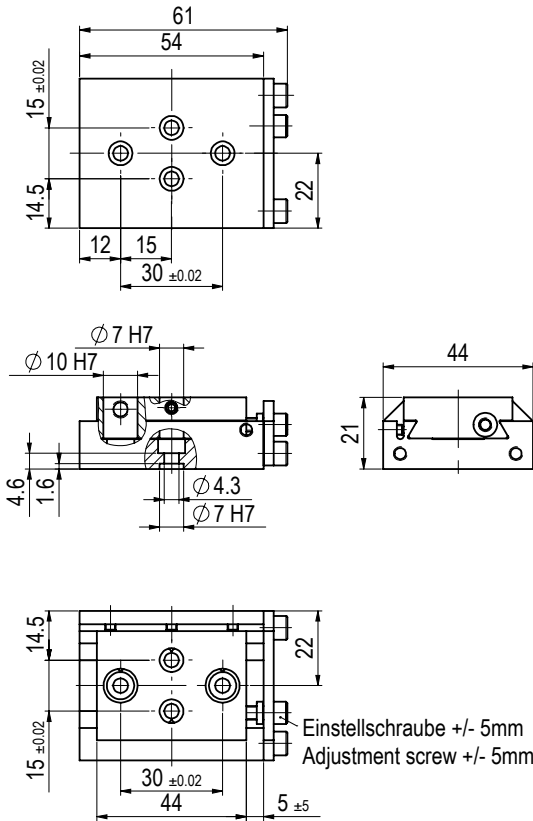
Bezeichnung
Designation

Bestellnr.
Order no.

AZ 6/8/10

300 4970

ES 4/5 Einfachschlitten | ES 4/5 Single carriage



Anwendung:
 Feinjustierung von Drehmodulen und Greifern
 Verstellbereich +/- 5 mm
 Passend zu PG 4/5; WG 4/5 und DM 4/5 AE
 Application:
 Vernier adjustment of rotary modules and grippers.
 Adjusting range +/- 5 mm.
 Consistent with PG 4/5; WG 4/5 and DM 4/5 AE

Bezeichnung
Designation

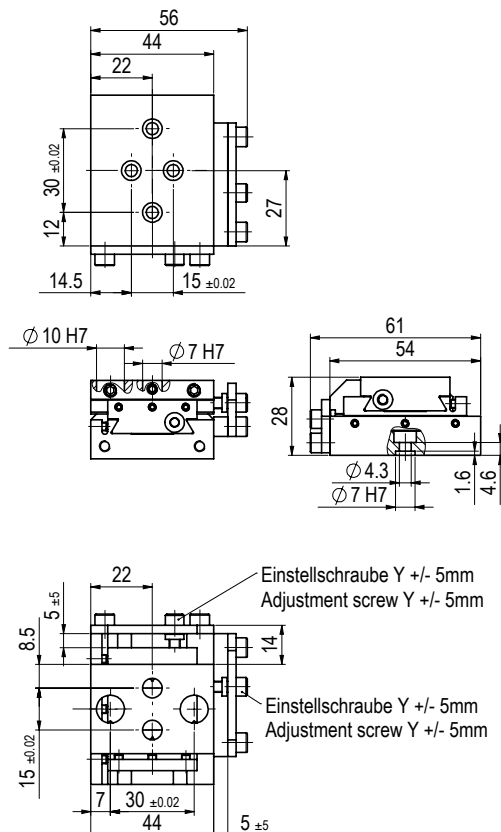
Bestellnr.
Order no.

ES 4/5	303 1666
--------	----------

Zubehör
Accessories

ZK 4	300 2349
ZK 5/6	300 2478
ZK 4 G	300 2484
ZR 7	300 1521

KS 4/5 Kreuzschlitten | KS 4/5 Compound slide rest



Anwendung:
 Feinjustierung von Drehmodulen und Greifern
 Verstellbereich +/- 5 mm
 Passend zu PG 4/5; WG 4/5 und DM 4/5 AE
 Application:
 Vernier adjustment of rotary modules and grippers.
 Adjusting range +/- 5 mm.
 Consistent with PG 4/5; WG 4/5 and DM 4/5 AE

Bezeichnung
Designation

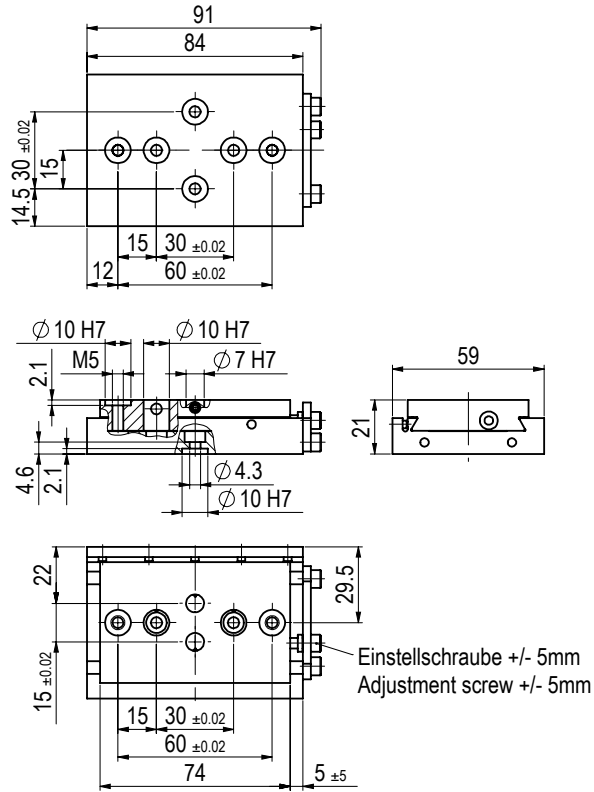
Bestellnr.
Order no.

KS 4/5	303 1672
--------	----------

Zubehör
Accessories

ZK 4	300 2349
ZK 5/6	300 2478
ZK 4 G	300 2484
ZR 7	300 1521

ES 6/8 Einzelschlitten | ES 6/8 Single carriage



Anwendung:
 Feinjustierung von Drehmodulen und Greifern
 Verstellbereich +/- 5 mm
 Passend zu PG 6; WG 6 und DM 6 AE
 Application:
 Vernier adjustment of rotary modules and grippers.
 Adjusting range +/- 5 mm.
 Consistent with PG 6; WG 6 and DM 6 AE

Bezeichnung
Designation

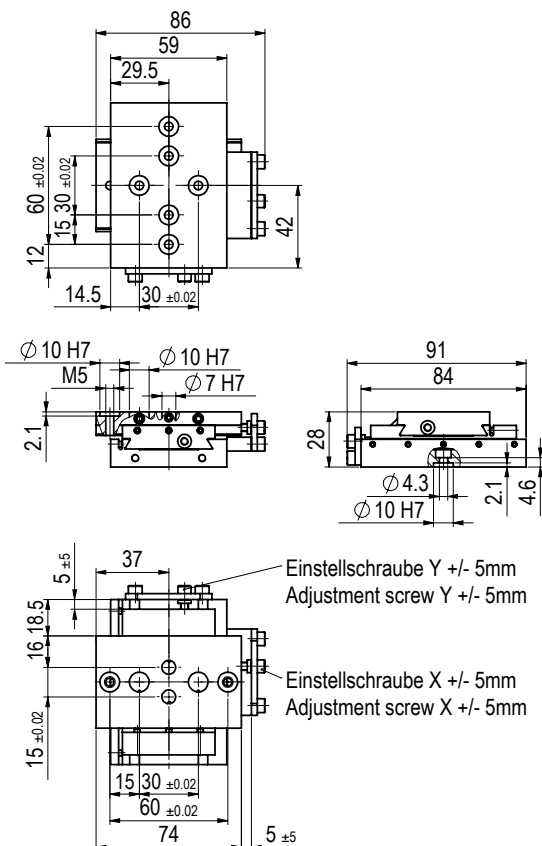
Bestellnr.
Order no.

ES 6/8	303 1676
--------	----------

Zubehör
Accessories

ZK 4	300 2349
ZK 5/6	300 2478
ZK 4 G	300 2484
ZR 10	300 1522

KS 6/8 Kreuzschlitten | KS 6/8 Compound slide rest



Anwendung:
 Feinjustierung von Drehmodulen und Greifern
 Verstellbereich +/- 5 mm
 Passend zu PG 6; WG 6 und DM 6 AE
 Application:
 Vernier adjustment of rotary modules and grippers.
 Adjusting range +/- 5 mm.
 Consistent with PG 6; WG 6 und DM 6 AE

Bezeichnung
Designation

Bestellnr.
Order no.

KS 6/8	303 1679
--------	----------

Zubehör
Accessories

ZK 4	300 2349
ZK 5/6	300 2478
ZK 4 G	300 2484
ZR 10	300 1522



Ihr sicherer Gewinn

Formgebung, Bauart

Handelsübliche Komponenten
Geringe Typenvielfalt

Zuverlässig

Komponenten mit hoher Lebensdauer
Schnelle, präzise Montage durch vordefinierte Positionen

Kombinationsmöglichkeiten

Minimaler Montageaufwand dank durchdachtem System
Einfacher Aufbau, dank vielseitiger Verwendung weniger Elemente

Your definitive gain

Style, Design:

Commercial components
Low level of Type diversity

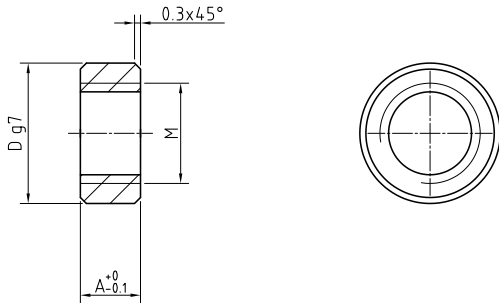
Reliability:

Components with a long serviceable life
Fast, precise assembly through predefined positions

Combination Options:

Minimal assembly work, thanks to well thought out system
Simple assembly, thanks to versatile use of few elements

Zentrierringe ZR | Centering Rings ZR



Formschlüssige Verbindung zwischen Grundplatte, Aufbau-
träger und Modulen im Raster.

Positive interlocking connection between baseplate, add-on
support and modules in the modular grid system.

Typ

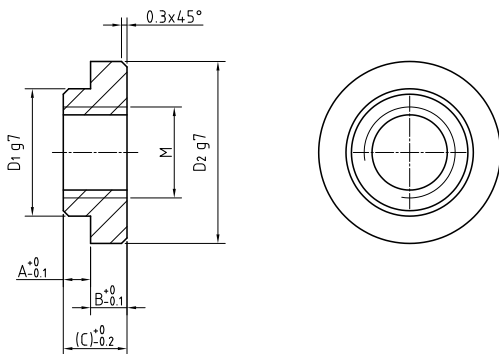
Type	A	D	M
ZR 7	3	7	M5
ZR 10	4	10	M8
ZR 13	4	13	M10

Bezeichnung
Designation

Bestellnr.
Order no.

ZR 7	300 1521
ZR 10	300 1522
ZR 13	300 1523

Reduzierringe RR | Reducing Rings RR



Formschlüssige Verbindung zwischen Grundplatte, Aufbau-
träger und Modulen im Raster.

Positive interlocking connection between baseplate, add-on
support and modules in the modular grid system.

Typ

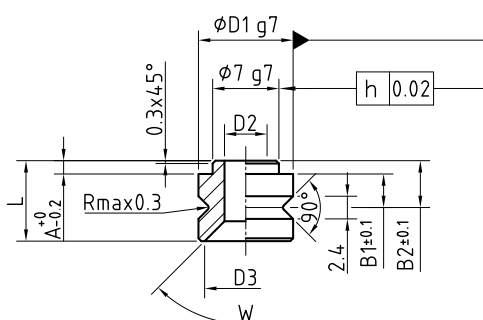
Type	A	B	C	D1	D2	M
RR 710	1,5	2	3,5	7	10	M5
RR 713	1,5	2	3,5	7	13	M5
RR 1013	2	2	3,5	10	13	M8

Bezeichnung
Designation

Bestellnr.
Order no.

RR 710	300 2379
RR 713	300 2380
RR 1013	300 2381

Zentrierkupplung ZK | Centering Coupling ZK



Schnellverbindung von Greifer auf Drehmodul oder Schnell-
kupplungsset.

Fast connection of gripper to rotary module or fast-action
coupling set.

Typ

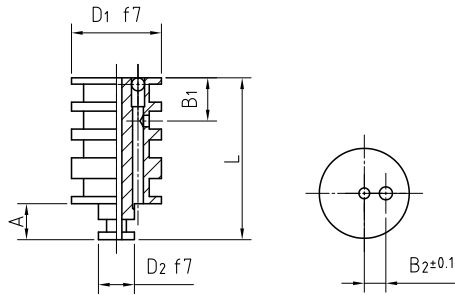
Type	D1	D2	D3	A	B1	B2	L	W
ZK 4	7	3,4	6,4	-	-	4,2	7,5	90°
ZK 5/6	10	4,5	8,7	1,5	3,2	-	8,5	90°
ZK 4 G	10	M4	-	1,5	3,2	-	8,5	

Bezeichnung
Designation

Bestellnr.
Order no.

ZK 4	300 2349
ZK 5/6	300 2478
ZK 4 G	300 2484

Pneumatikkupplung PK | Pneumatic Coupling PK



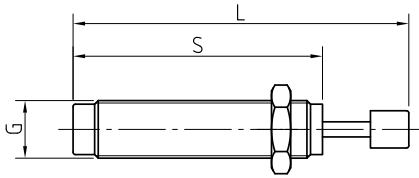
Luftdurchlass von Drehmodul auf Greifer.
Air passage from rotary module to gripper.

Typ	D1	D2	A	B1	B2
PK 4	7	3,5	4,2	3,5	1,7
PK 5/6	10	4	5,1	5	2,4

Bezeichnung | Designation Bestellnr. | Order no.

PK 4	300 4984
PK 5/6	300 4985

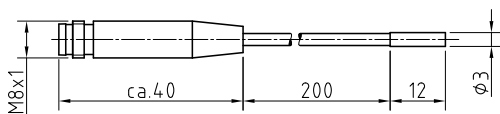
Hydraulische Stossdämpfer | Hydraulic Shock Absorber



Uebersicht Module - hydraulische Stossdämpfer | Overview of Modules - Hydraulic Shock Absorbers

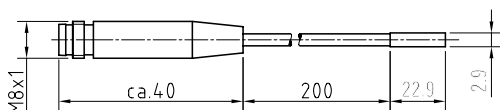
Modul Module	Dämpfer Typ Damper Type	Bestellnr. Order no.	Anzahl Quantity	G	S	L	Bemerkung Remarks
LM 4 S / ZA	SD 4 FW	300 1386	2	M8x1	30	41	
LM 5 S / ZA	SD 5 FW	303 5678	2	M10x1	41.5	57	
LM 6 S / ZA	SD 6 FW	303 6775	2	M12x1	52	70	
LM 4 F	SD 4 FW	300 1386	2	M8x1	28.5	38.5	
LM 5 F	SD 5 FW	300 1385	2	M10x1	43.5	58	
LM 6 F	SD 6 FW	300 1384	2	M12x1	52	70	
LM 8 F / ZA	SD 8 P	300 9320	2	M20x1.5	88	118	
LM 4 FZ	SD 4 FW	300 1386	3	M8x1	30	41	
LM 5 FZ	SD 5 FW	300 1385	2	M10x1	50	64	in Schlitten 1 in carriage 1
	SD 4 FW	300 1386	1	M8x1	30	41	in Schlitten 2 in carriage 2
LM 6 FZ	SD 6 FW	300 1384	2	M12x1	52	70	in Schlitten 1 in carriage 1
	SD 5 FW	300 1385	1	M10x1	50	64	in Schlitten 2 in carriage 2
LM 5 FR	SD 5 FH	300 1391	2	M10x1	41.5	52	ohne Kappe without cap
LM 6 FR	SD 6 FR	300 3226	2	M14x1	70	87.5	
LM 8 FR	SD 8 P	300 9320	1	M20x1.5	88	118	
LM 6 P	SD 6 P	300 1387	2	M14x1.5	88	115	
LM 8 P	SD 8 P	300 9320	2	M20x1.5	88	118	
LM 10 P	SD 10 P	300 8511	2	M25x1.5	105	141	
ZA 6	SD 6 P	300 1387	1	M14x1.5	88	115	
ZA 8	SD 8 P	300 9320	1	M20x1.5	88	118	
DM 4 AE	SD 5 FH	300 1391	2	M10x1	41.5	52	ohne Kappe without cap
DM 5 AE	SD 5 DH	300 1390	2	M14x1.5	70	87.5	ohne Kappe without cap
DM 6 AE	SD 6 DH	300 1636	2	M20x1.5	80	97.5	ohne Kappe without cap

Endschalter Ø3 | Limit switch Ø3



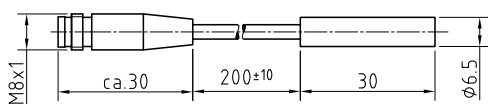
Bezeichnung Designation	Bestellnr. Order no.
Endschalter Ø3 Limit switch Ø3	300 3162t

Endschalter Reed für Nute | Reed switch for flute



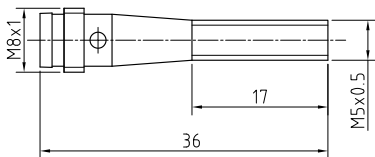
Bezeichnung Designation	Bestellnr. Order no.	
Endschalter Reed Reed switch	300 1288	für Nute for flute

Endschalter Ø6,5 | Limit switch Ø6,5



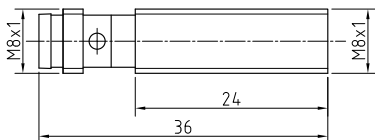
Bezeichnung Designation	Bestellnr. Order no.	
Endschalter Ø6,5 Limit switch Ø6,5	300 1845	mit Kabel with cable
Endschalter Ø6,5 Limit switch Ø6,5	300 3173	(Steckbar) (Pluggable)

Endschalter M5x0,5 | Limit switch M5x0,5



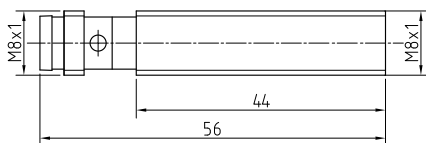
Bezeichnung Designation	Bestellnr. Order no.
Endschalter M5x0,5 Limit switch M5x0,5	300 1866

Endschalter M8x1 | Limit switch M8x1



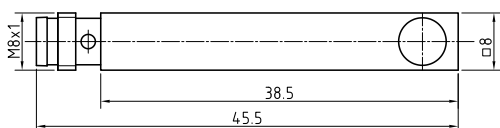
Bezeichnung Designation	Bestellnr. Order no.
Endschalter M8x1 Limit switch M8x1	300 3174

Endschalter M8x1 | Limit switch M8x1



Bezeichnung Designation	Bestellnr. Order no.
Endschalter M8x1 Limit switch M8x1	309 0414

Endschalter 8x8 | Limit switch 8x8

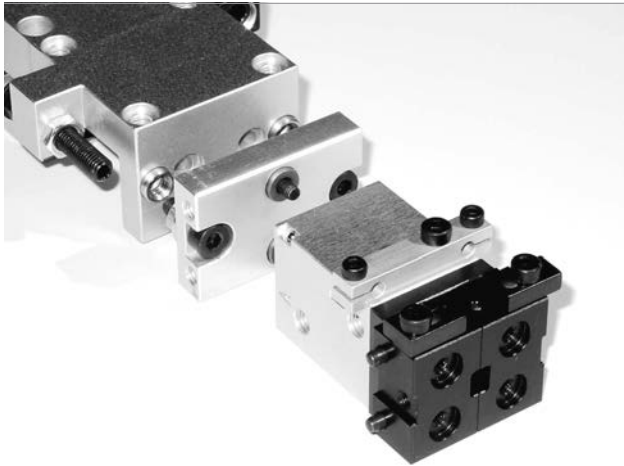


Bezeichnung Designation	Bestellnr. Order no.
Endschalter 8x8 Limit switch 8x8	301 5214

Endschalter Durchmesser	Limit Switches Diameter	Ø3 mm	2,9x4,6	Ø6,5 mm	M5x0,5	M8x1	8x8
Schaltabstand	Switching distance	0,8 mm		2,0 mm	1,0 mm	2,0 mm	2,0 mm
Stromaufnahme	Power consumption	<12 mA	<12 mA	<18 mA	<20 mA	<12 mA	<12 mA
Laststrom max.	Load current max	100 mA	100 mA	200 mA	100 mA	200 mA	200 mA
Anschluss	Connection	M8x1	M8x1	M8x1	M8x1	M8x1	M8x1
Ausgang	Output	— —	PNP, Schliesser	— —	make contact (NO)	— —	PNP, Öffner (NC) PNP, break contact (NC)

Zubehör | Accessories

Schnellkupplungsset SKS für Kombination Greifer-Linearmodul Fast-action Coupling Set SKS for Combination Gripper – Linear Module



Schnellkupplungsset SKS:

Mit der Verwendung des Schnellkupplungsset können Greifer in kürzester Zeit ausgetauscht werden.

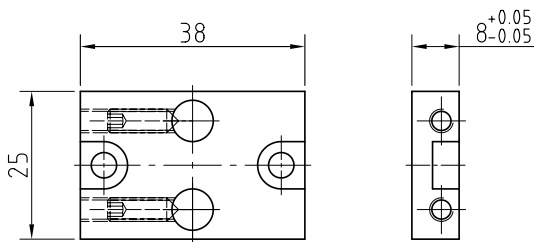
Fast-action Coupling Set SKS:

By using the fast-action coupling set, grippers can be exchanged in the shortest possible time.

Kombinationsmatrix Combination Matrix

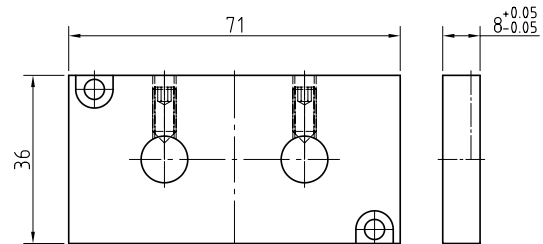
	PG 4 / WG4	PG5 / WG5	PG 6 / WG 6	PG 502	PG 505
LM 4 S / FZ					
LM 5 S / FR / FZ					
LM 6 S / FE / FR / FZ / FZA					
LM 8 F / FR / FZA					

Schnellkupplungsset zu Linearmodul LM 4 Fast-action Coupling Set for Linear Module LM 4



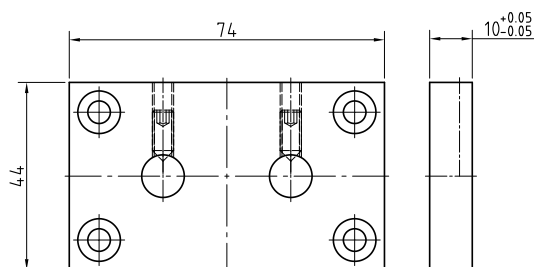
Bezeichnung Designation	Bestellnr. Order no.	
SKS 4	300 5219	inkl. 2 ZR 7, 2 ZK 4 incl. 2 ZR 7, 2 ZK 4

Schnellkupplungsset zu Linearmodul LM 5 Fast-action Coupling Set for Linear Module LM 5



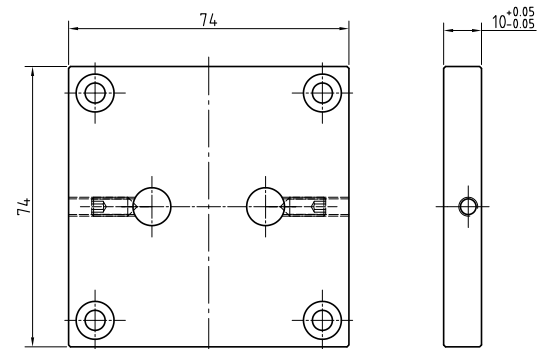
Bezeichnung Designation	Bestellnr. Order no.	
SKS 5	300 5221	inkl. 2 ZR 7, 2 ZK 5/6 incl. 2 ZR 7, 2 ZK 5/6

Schnellkupplungsset zu Linearmodul LM 6 Fast-action Coupling Set for Linear Module LM 6



Bezeichnung Designation	Bestellnr. Order no.	
SKS 6	300 5223	inkl. 2 ZR 10, 2 ZK 5/6 incl. 2 ZR 10, 2 ZK 5/6

Schnellkupplungsset zu Linearmodul LM 8 Fast-action Coupling Set for Linear Module LM 8



Bezeichnung Designation	Bestellnr. Order no.	
SKS 8	300 5249	inkl. 2 ZR 10, 2 ZK 5/6 incl. 2 ZR 10, 2 ZK 5/6

Lieferumfang inkl. Zentrierringe, Zentrierkupplung und Befestigungsschrauben
Scope of supply incl. centering rings, centering coupling and fastening screws

Bandhaspel | Coiler/decoiler



Kleinhaspel | Mini-coiler



A series of horizontal dotted lines for writing notes.

