



## Ihr sicherer Gewinn

### Formgebung, Bauart

Handelsübliche Komponenten  
Geringe Typenvielfalt

### Zuverlässig

Komponenten mit hoher Lebensdauer  
Schnelle, präzise Montage durch vordefinierte Positionen

### Kombinationsmöglichkeiten

Minimaler Montageaufwand dank durchdachtem System  
Einfacher Aufbau, dank vielseitiger Verwendung weniger Elemente

## Your definitive gain

### Style, Design:

Commercial components  
Low level of Type diversity

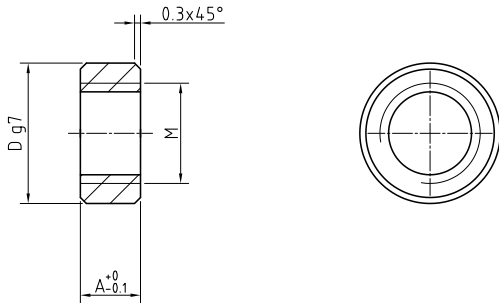
### Reliability:

Components with a long serviceable life  
Fast, precise assembly through predefined positions

### Combination Options:

Minimal assembly work, thanks to well thought out system  
Simple assembly, thanks to versatile use of few elements

Zentrierringe ZR | Centering Rings ZR



Formschlüssige Verbindung zwischen Grundplatte, Aufbau-träger und Modulen im Raster.

Positive interlocking connection between baseplate, add-on support and modules in the modular grid system.

Typ

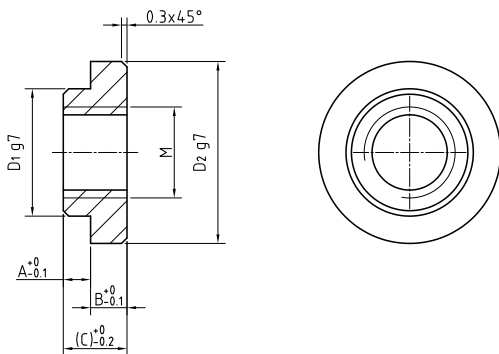
Type	A	D	M
ZR 7	3	7	M5
ZR 10	4	10	M8
ZR 13	4	13	M10

Bezeichnung  
Designation

Bestellnr.  
Order no.

ZR 7	300 1521
ZR 10	300 1522
ZR 13	300 1523

Reduzierringe RR | Reducing Rings RR



Formschlüssige Verbindung zwischen Grundplatte, Aufbau-träger und Modulen im Raster.

Positive interlocking connection between baseplate, add-on support and modules in the modular grid system.

Typ

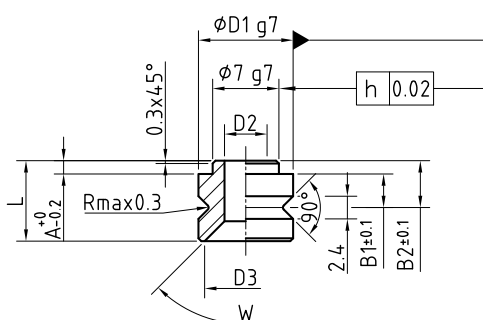
Type	A	B	C	D1	D2	M
RR 710	1,5	2	3,5	7	10	M5
RR 713	1,5	2	3,5	7	13	M5
RR 1013	2	2	3,5	10	13	M8

Bezeichnung  
Designation

Bestellnr.  
Order no.

RR 710	300 2379
RR 713	300 2380
RR 1013	300 2381

Zentrierkupplung ZK | Centering Coupling ZK



Schnellverbindung von Greifer auf Drehmodul oder Schnellkupplungsset.

Fast connection of gripper to rotary module or fast-action coupling set.

Typ

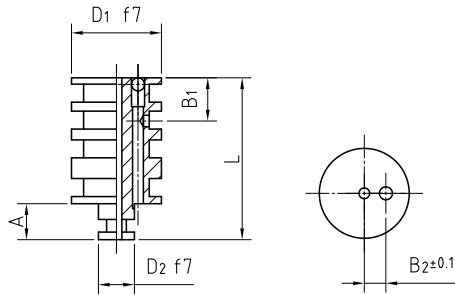
Type	D1	D2	D3	A	B1	B2	L	W
ZK 4	7	3,4	6,4	-	-	4,2	7,5	90°
ZK 5/6	10	4,5	8,7	1,5	3,2	-	8,5	90°
ZK 4 G	10	M4	-	1,5	3,2	-	8,5	

Bezeichnung  
Designation

Bestellnr.  
Order no.

ZK 4	300 2349
ZK 5/6	300 2478
ZK 4 G	300 2484

Pneumatikkupplung PK | Pneumatic Coupling PK

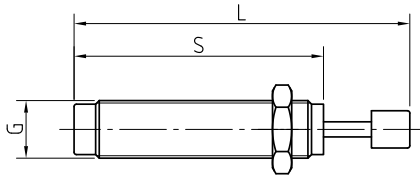


Luftdurchlass von Drehmodul auf Greifer.  
Air passage from rotary module to gripper.

Typ	D1	D2	A	B1	B2
PK 4	7	3,5	4,2	3,5	1,7
PK 5/6	10	4	5,1	5	2,4

Bezeichnung Designation	Bestellnr. Order no.
PK 4	300 4984
PK 5/6	300 4985

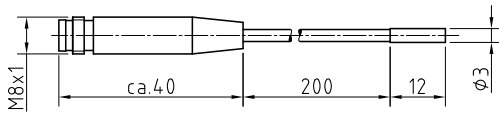
Hydraulische Stossdämpfer | Hydraulic Shock Absorber



Uebersicht Module - hydraulische Stossdämpfer | Overview of Modules - Hydraulic Shock Absorbers

Modul Module	Dämpfer Typ Damper Type	Bestellnr. Order no.	Anzahl Quantity	G	S	L	Bemerkung Remarks
LM 4 S / ZA	SD 4 FW	300 1386	2	M8x1	30	41	
LM 5 S / ZA	SD 5 FW	303 5678	2	M10x1	41.5	57	
LM 6 S / ZA	SD 6 FW	303 6775	2	M12x1	52	70	
LM 4 F	SD 4 FW	300 1386	2	M8x1	28.5	38.5	
LM 5 F	SD 5 FW	300 1385	2	M10x1	43.5	58	
LM 6 F	SD 6 FW	300 1384	2	M12x1	52	70	
LM 8 F / ZA	SD 8 P	300 9320	2	M20x1.5	88	118	
LM 4 FZ	SD 4 FW	300 1386	3	M8x1	30	41	
LM 5 FZ	SD 5 FW	300 1385	2	M10x1	50	64	in Schlitten 1   in carriage 1
	SD 4 FW	300 1386	1	M8x1	30	41	in Schlitten 2   in carriage 2
LM 6 FZ	SD 6 FW	300 1384	2	M12x1	52	70	in Schlitten 1   in carriage 1
	SD 5 FW	300 1385	1	M10x1	50	64	in Schlitten 2   in carriage 2
LM 5 FR	SD 5 FH	300 1391	2	M10x1	41.5	52	ohne Kappe   without cap
LM 6 FR	SD 6 FR	300 3226	2	M14x1	70	87.5	
LM 8 FR	SD 8 P	300 9320	1	M20x1.5	88	118	
LM 6 P	SD 6 P	300 1387	2	M14x1.5	88	115	
LM 8 P	SD 8 P	300 9320	2	M20x1.5	88	118	
LM 10 P	SD 10 P	300 8511	2	M25x1.5	105	141	
ZA 6	SD 6 P	300 1387	1	M14x1.5	88	115	
ZA 8	SD 8 P	300 9320	1	M20x1.5	88	118	
DM 4 AE	SD 5 FH	300 1391	2	M10x1	41.5	52	ohne Kappe   without cap
DM 5 AE	SD 5 DH	300 1390	2	M14x1.5	70	87.5	ohne Kappe   without cap
DM 6 AE	SD 6 DH	300 1636	2	M20x1.5	80	97.5	ohne Kappe   without cap

Endschalter Ø3 | Limit switch Ø3

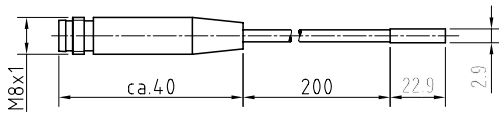


**Bezeichnung**  
**Designation**

**Bestellnr.**  
**Order no.**

Endschalter Ø3 Limit switch Ø3	300 3162t
-----------------------------------	-----------

Endschalter Reed für Nute | Reed switch for flute

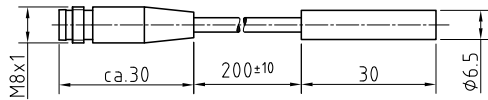


**Bezeichnung**  
**Designation**

**Bestellnr.**  
**Order no.**

Endschalter Reed Reed switch	300 1288	für Nute for flute
---------------------------------	----------	-----------------------

Endschalter Ø6,5 | Limit switch Ø6,5

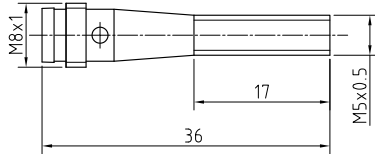


**Bezeichnung**  
**Designation**

**Bestellnr.**  
**Order no.**

Endschalter Ø6,5 Limit switch Ø6,5	300 1845	mit Kabel with cable
Endschalter Ø6,5 Limit switch Ø6,5	300 3173	(Steckbar) (Pluggable)

Endschalter M5x0,5 | Limit switch M5x0,5

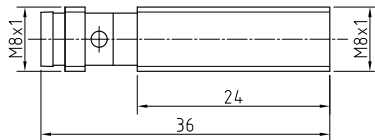


**Bezeichnung**  
**Designation**

**Bestellnr.**  
**Order no.**

Endschalter M5x0,5 Limit switch M5x0,5	300 1866
---	----------

Endschalter M8x1 | Limit switch M8x1

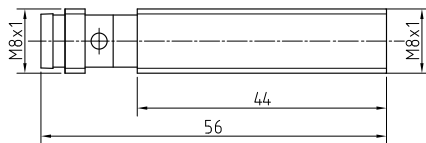


**Bezeichnung**  
**Designation**

**Bestellnr.**  
**Order no.**

Endschalter M8x1 Limit switch M8x1	300 3174
---------------------------------------	----------

Endschalter M8x1 | Limit switch M8x1

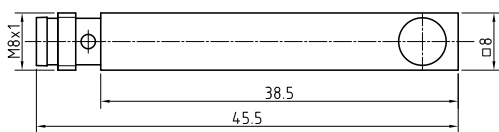


**Bezeichnung**  
**Designation**

**Bestellnr.**  
**Order no.**

Endschalter M8x1 Limit switch M8x1	309 0414
---------------------------------------	----------

Endschalter 8x8 | Limit switch 8x8



**Bezeichnung**  
**Designation**

**Bestellnr.**  
**Order no.**

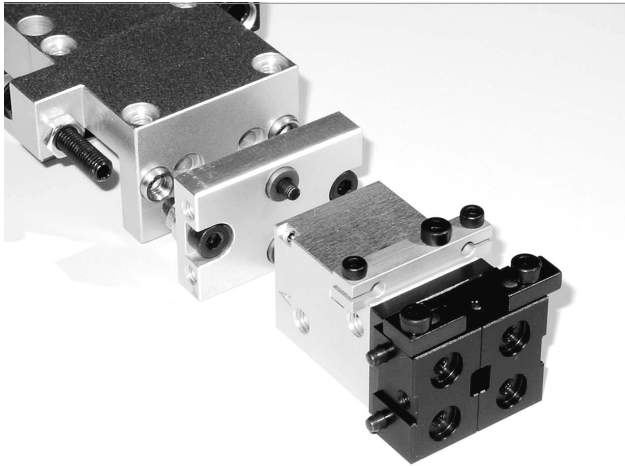
Endschalter 8x8 Limit switch 8x8	301 5214
-------------------------------------	----------

Endschalter | Limit Switches

Durchmesser	Diameter	Ø3 mm	2,9x4,6	Ø6,5 mm	M5x0,5	M8x1	8x8
Schaltabstand	Switching distance	0,8 mm		2,0 mm	1,0 mm	2,0 mm	2,0 mm
Stromaufnahme	Power consumption	<12 mA	<12 mA	<18 mA	<20 mA	<12 mA	<12 mA
Laststrom max.	Load current max	100 mA	100 mA	200 mA	100 mA	200 mA	200 mA
Anschluss	Connection	M8x1	M8x1	M8x1	M8x1	M8x1	M8x1
Ausgang	Output	— —	PNP, Schliesser	— —	make contact (NO)	— —	PNP, Öffner (NC) PNP, break contact (NC)

## Zubehör | Accessories

### Schnellkuppungsset SKS für Kombination Greifer-Linearmodul Fast-action Coupling Set SKS for Combination Gripper – Linear Module



#### Schnellkuppungsset SKS:

Mit der Verwendung des Schnellkuppungsset können Greifer in kürzester Zeit ausgetauscht werden.

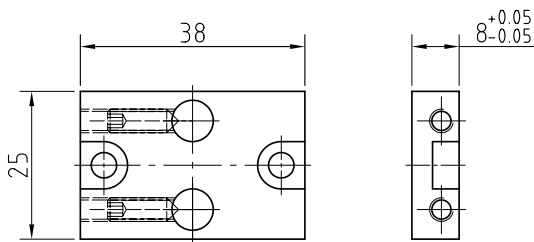
#### Fast-action Coupling Set SKS:

By using the fast-action coupling set, grippers can be exchanged in the shortest possible time.

#### Kombinationsmatrix Combination Matrix

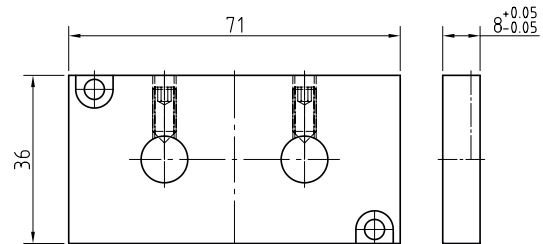
	PG 4 / WG4	PG5 / WG5	PG 6 / WG 6	PG 502	PG 505
LM 4 S / FZ					
LM 5 S / FR / FZ					
LM 6 S / FE / FR / FZ / FZA					
LM 8 F / FR / FZA					

#### Schnellkuppungsset zu Linearmodul LM 4 Fast-action Coupling Set for Linear Module LM 4



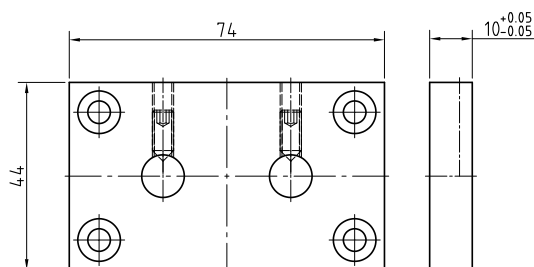
Bezeichnung Designation	Bestellnr. Order no.	
SKS 4	300 5219	inkl. 2 ZR 7, 2 ZK 4 incl. 2 ZR 7, 2 ZK 4

#### Schnellkuppungsset zu Linearmodul LM 5 Fast-action Coupling Set for Linear Module LM 5



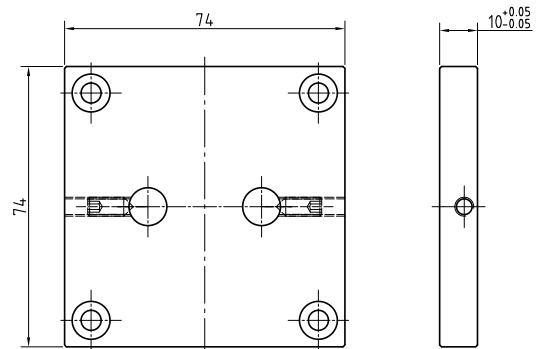
Bezeichnung Designation	Bestellnr. Order no.	
SKS 5	300 5221	inkl. 2 ZR 7, 2 ZK 5/6 incl. 2 ZR 7, 2 ZK 5/6

#### Schnellkuppungsset zu Linearmodul LM 6 Fast-action Coupling Set for Linear Module LM 6



Bezeichnung Designation	Bestellnr. Order no.	
SKS 6	300 5223	inkl. 2 ZR 10, 2 ZK 5/6 incl. 2 ZR 10, 2 ZK 5/6

#### Schnellkuppungsset zu Linearmodul LM 8 Fast-action Coupling Set for Linear Module LM 8



Bezeichnung Designation	Bestellnr. Order no.	
SKS 8	300 5249	inkl. 2 ZR 10, 2 ZK 5/6 incl. 2 ZR 10, 2 ZK 5/6

Lieferumfang inkl. Zentrierringe, Zentrierkupplung und Befestigungsschrauben  
Scope of supply incl. centering rings, centering coupling and fastening screws