

Ihr sicherer Gewinn

Formgebung, Bauart

Platzsparend dank kompakter Bauart
Hundertprozentige Reproduzierbarkeit,
dank formschlüssigem Aufbau

System

Beginn des Systems auf der Grundplatte
Flexibilität beim Aufbauen des Systems mit reproduzier-
barer Position
Formschlüssige Verbindungen

Kombinationsmöglichkeiten

Minimaler Konstruktions- und Montageaufwand dank
durchdachtem System und einheitlichem Rastermass
Einfacher Aufbau, dank vielseitiger Verwendung weniger
Aufbauelemente

Your definitive gain

Style, Design

Space-saving, thanks to compact design
One-hundred percent reproducibility thanks to positive
interlocking design

System

Beginning of the system on the baseplate
Flexibility constructing the system with reproducible
position
Positive interlocking connections

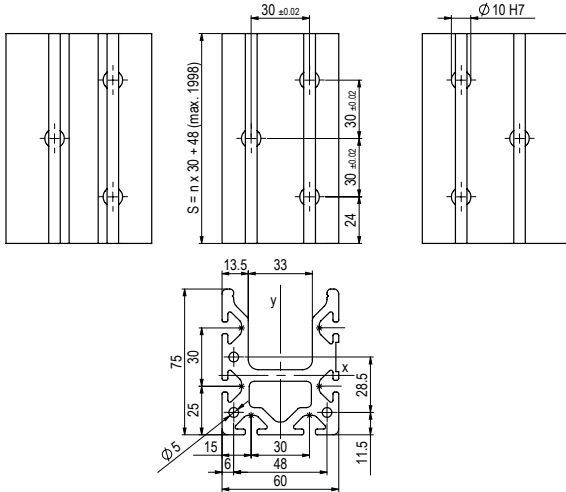
Combination Options

Minimal construction and assembly work, thanks to well
thought out system and uniform grid spacing
Simple assembly, thanks to versatile use of few add-on
elements

Aufbauträger mit integriertem Kabelkanal für den form-schlüssigen Anbau der Domino Handling Komponenten

Add-on supports with integrated cable passage for the positive interlocking assembly of Domino Handling Components

AT 6 Aufbauträger | AT 6 Add-on Support

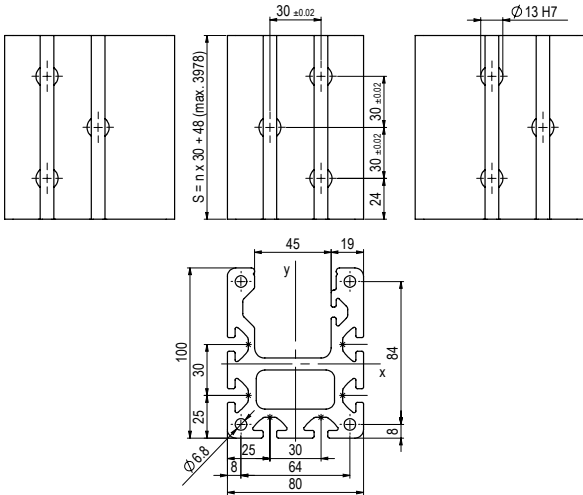


AT 6

A = 17,53 cm² I_x = 72,74 cm⁴ I_y = 75,81 cm⁴
 I_t = 148,56 cm⁴ m = 4,76 kg/m W_x = 24,17 cm³
 W_y = 17,036 cm³
 Zuschnitt max. 4000 mm, eloxiert
 Standard length max. 4000 mm, anodized

Bezeichnung Designation	Bestellnr. Order no.	
AT 6	300 4959	
NS 6-M4	300 6026	Nutenstein mit M4 tenon with M4
NS 6-M5	300 6019	Nutenstein mit M5 tenon with M5
NS 6-M6	300 6018	Nutenstein mit M6 tenon with M6
Zentrierring Ø10 Centering ring Ø10	300 1522	

AT 8 S Aufbauträger | AT 8 S Add-on Support

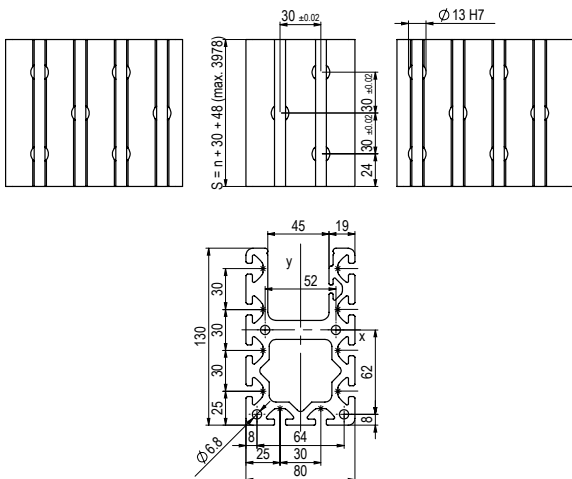


AT 8 S

A = 32,385 cm² I_x = 281,7 cm⁴ I_y = 252,4 cm⁴
 I_t = 535,176 cm⁴ m = 8,796 kg/m W_x = 61,606 cm³
 W_y = 49,809 cm³
 Zuschnitt max. 4000 mm, eloxiert
 Standard length max. 4000 mm, anodized

Bezeichnung Designation	Bestellnr. Order no.	
AT 8	300 5250	
NS 8-M5	300 6020	Nutenstein mit M5 tenon with M5
NS 8-M6	300 6655	Nutenstein mit M6 tenon with M6
NS 8-M8	300 6656	Nutenstein mit M8 tenon with M8
Zentrierring Ø13 Centering ring Ø13	300 1523	

AT 10 Aufbauträger | AT 10 Add-on Support

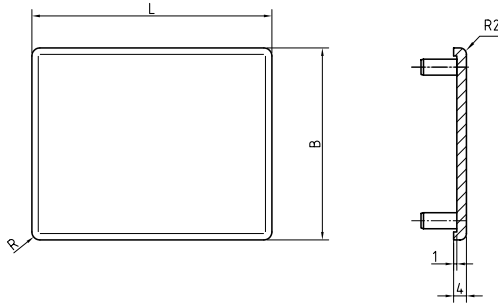


AT 10

A = 38,72 cm² I_x = 537,4 cm⁴ I_y = 296,3 cm⁴
 I_t = 833,69 cm⁴ m = 10,52 kg/m W_x = 74,07 cm³
 W_y = 75,79 cm³
 Zuschnitt max. 4000 mm, eloxiert
 Standard length max. 4000 mm, anodized

Bezeichnung Designation	Bestellnr. Order no.	
AT 10	300 5251	
NS 8-M5	300 6020	Nutenstein mit M5 tenon with M5
NS 8-M6	300 6655	Nutenstein mit M6 tenon with M6
NS 8-M8	300 6656	Nutenstein mit M8 tenon with M8
Zentrierring Ø13 Centering ring Ø13	300 1523	

AK 6/8/10 Abdeckkappe | AK 6/8/10 Cover Cap

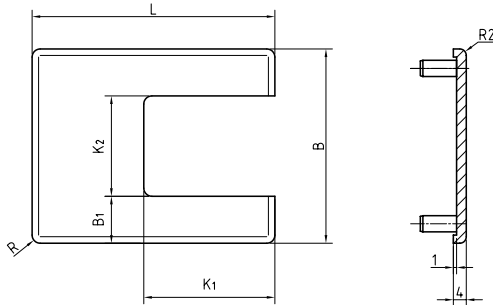


Abschluss des Profils AT6, AT8, AT10
Profile termination AT6, AT8, AT10

Typ	L	B	R
AK 6	75	60	2,5
AK 8	100	80	5
AK 10	130	80	5

Bezeichnung Designation	Bestellnr. Order no.
AK 6	300 2378
AK 8	300 2376
AK 10	300 2601

AK 6/8/10K Abdeckkappe | AK 6/8/10K Cover Cap

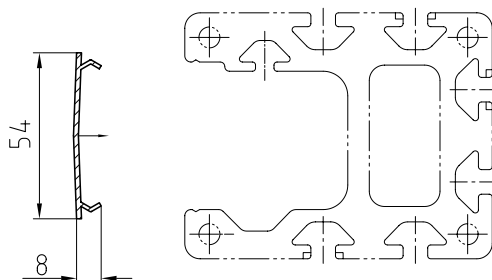


Abschluss wenn der Aufbauträger als Kanal für Kabel und Pneumatikschläuche verwendet wird.
Termination when the add-on support is used as a channel for cable and pneumatic hose.

Typ	L	B	B1	K1	K2	R
AK 6 K	75	60	14,5	40,5	31	2,5
AK 8 K	100	80	20	52	40	5
AK 10 K	130	80	20	52	40	5

Bezeichnung Designation	Bestellnr. Order no.
AK 6 K	300 2377
AK 8 K	300 2375
AK 10 K	300 2600

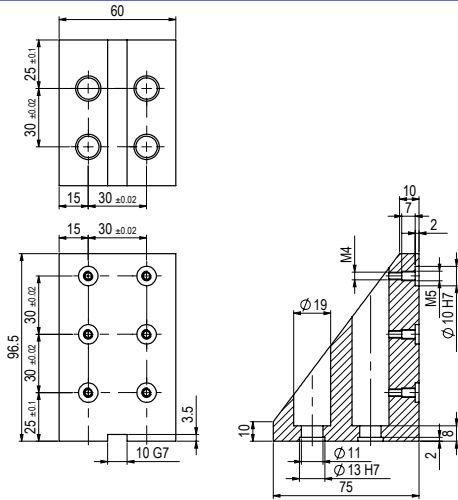
KA 6/8/10 Kabelkanalabdeckung
KA 6/8/10 Cable channel cap



Abschluss wenn der Aufbauträger als Kanal für Kabel und Pneumatikschläuche verwendet wird.
Verwendbar für AT6, AT8, AT10.
Termination when the add-on support is used as a channel for cable and pneumatic hose.
Can be used for AT6, AT8, AT10.

Bezeichnung Designation	Bestellnr. Order no.
KA 6/8/10	300 2382

AW 4 Aufbauwinkel | AW 4 Add-on Bracket



Formschlüssige Befestigung von LM 4 an Aufbauträger.
Vertikal mit LM 4 als Hubmodul verwendbar.
Zentrierringe Ø10 mm
Positive interlocking securing of LM 4 to add-on support.
Can be used vertically with LM 4 as lifting module.
Centering ring Ø10 mm

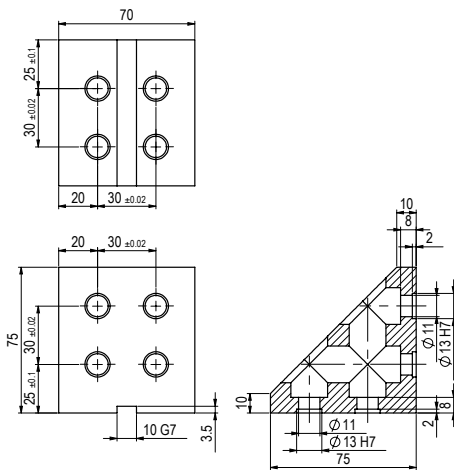
Bezeichnung
Designation

Bestellnr.
Order no.

AW 4

300 2396

AW 6/8 Aufbauwinkel | AW 6/8 Add-on Bracket



Standard Aufbauwinkel.
Formschlüssige Befestigung von Aufbauträger auf Grundplatte.
Portalachsen zu Aufbauträger.
Zentrierringe Ø13 mm
Standard add-on bracket.
Positive interlocking securing of add-on support to baseplate.
Portal axes for add-on support.
Centering ring Ø13 mm

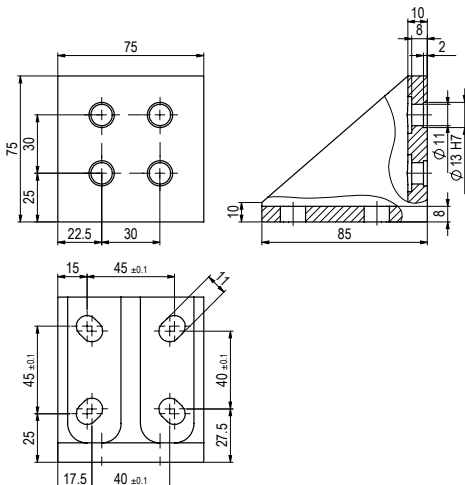
Bezeichnung
Designation

Bestellnr.
Order no.

AW 6/8

300 2394

AW 6/8-45 Aufbauwinkel | AW 6/8-45 Add-on Bracket



Formschlüssige Befestigung von Aufbauträger zu Item oder Boschprofilen.
Zentrierringe Ø13 mm
Positive interlocking securing of add-on support to item or Bosch profiles.
Centering ring Ø13 mm

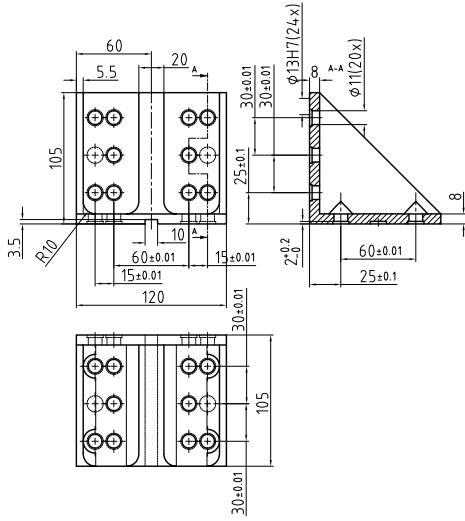
Bezeichnung
Designation

Bestellnr.
Order no.

AW 6/8-45

300 2393

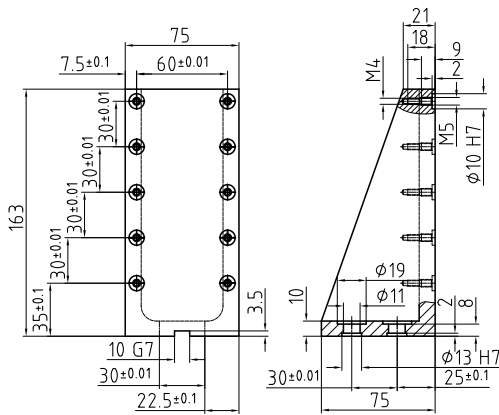
AW 10 Aufbauwinkel | AW 10 Add-on Bracket



Formschlüssige Befestigung von Aufbauträger AT 10 auf Grundplatte.
 Portalachsen zu Aufbauträger.
 Zentrierringe $\phi 13$ mm
 Positive interlocking securing of add-on support AT 10 to baseplate.
 Portal axes for add-on support.
 Centering ring $\phi 13$ mm

Bezeichnung Designation	Bestellnr. Order no.
AW 10	300 2618

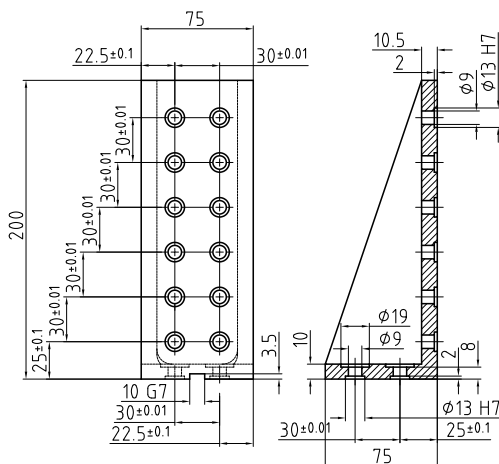
AW 5/6 Aufbauwinkel | AW 5/6 Add-on Bracket



Formschlüssige Befestigung von LM 5/6 an Aufbauträger.
 Vertikal mit LM 5/6 als Hubmodul verwendbar.
 Zentrierringe $\phi 10$ bzw. $\phi 13$ mm
 Positive interlocking securing of LM 5/6 to add-on support.
 Can be used vertically with LM 5/6 as lifting module.
 Centering ring $\phi 10$ or $\phi 13$ mm

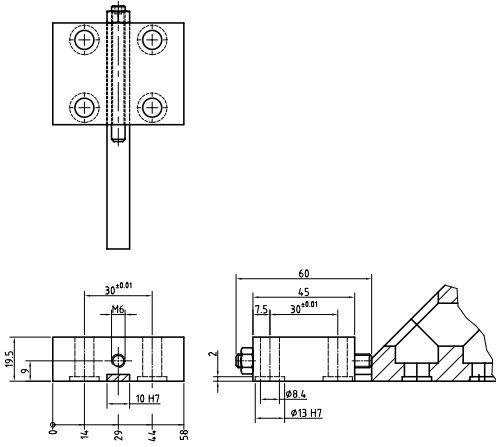
Bezeichnung Designation	Bestellnr. Order no.
AW 5/6	300 2395

AW Aufbauwinkel spezial | AW Add-on Bracket Special



Bezeichnung Designation	Bestellnr. Order no.
AW spezial AW special	301 6430

JB 6/8/10 Justierblock | JB 6/8/10 Adjustment Block



Formschlüssiges, stufenloses Einstellen zwischen Rastermass.
 Linearverstellbereich 30 mm.
 Anwendung zusammen mit AW 4, AW 5/6, AW 6/8 oder FP 6/8.
 Zentrierringe Ø13 mm
 Positive interlocking, variable adjustment between grid spacing.
 Linear range of adjustment 30 mm.
 Use in combination with AW 4, AW 5/6, AW 6/8 or FP 6/8.
 Centering ring Ø13 mm

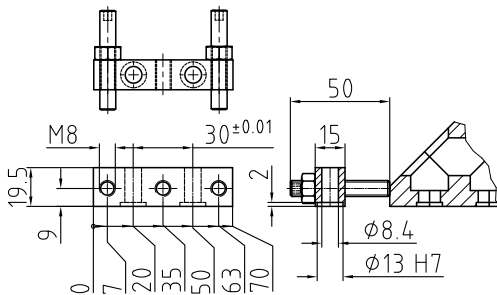
Bezeichnung
Designation

Bestellnr.
Order no.

JB 6/8/10

300 4987

AB 6/8/10 Anschlagblock | AB 6/8/10 Stop Block



Stufenloses Einstellen zwischen Rastermass.
 Verstellbereich 30 mm.
 Zentrierringe Ø13 mm
 Variable adjustment between grid spacing.
 Adjustment range 30 mm.
 Centering ring Ø13 mm

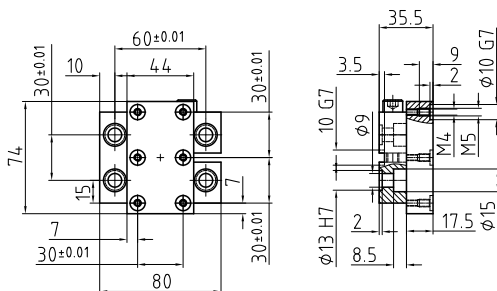
Bezeichnung
Designation

Bestellnr.
Order no.

AB 6/8/10

300 4969

AZ 6/8/10 Aufbauzapfen | AZ 6/8/10 Add-on Plug



Stufenloses Einstellen des Winkels zwischen zwei Komponenten.
 Verstellbereich 0-360°.
 Zentrierringe Ø13 mm
 Variable adjustment of the angle between two components.
 Adjustment range 0-360°.
 Centering ring Ø13 mm

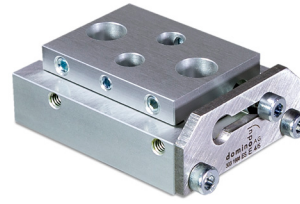
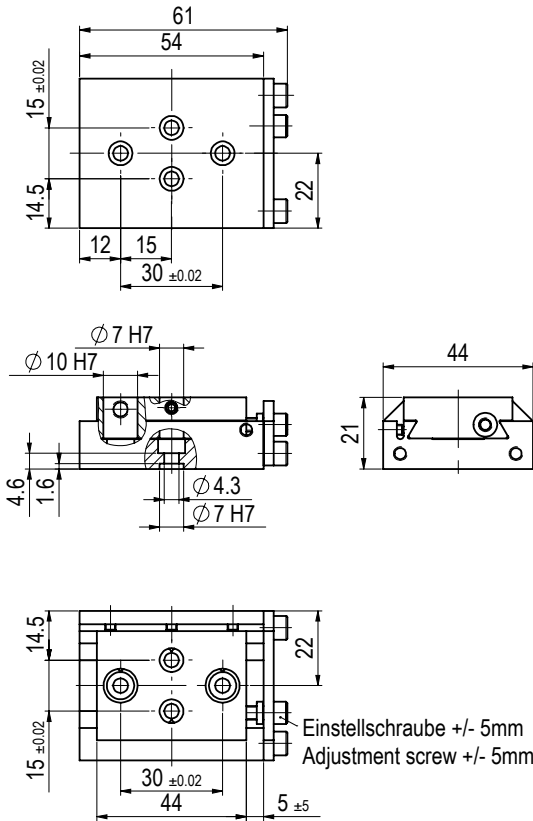
Bezeichnung
Designation

Bestellnr.
Order no.

AZ 6/8/10

300 4970

ES 4/5 Einfachschlitten | ES 4/5 Single carriage



Anwendung:
 Feinjustierung von Drehmodulen und Greifern
 Verstellbereich +/- 5 mm
 Passend zu PG 4/5; WG 4/5 und DM 4/5 AE
 Application:
 Vernier adjustment of rotary modules and grippers.
 Adjusting range +/- 5 mm.
 Consistent with PG 4/5; WG 4/5 and DM 4/5 AE

Bezeichnung
Designation

Bestellnr.
Order no.

ES 4/5 303 1666

Zubehör
Accessories

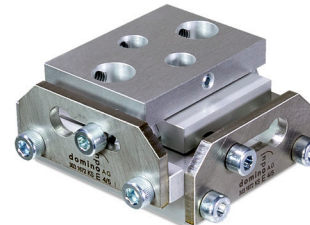
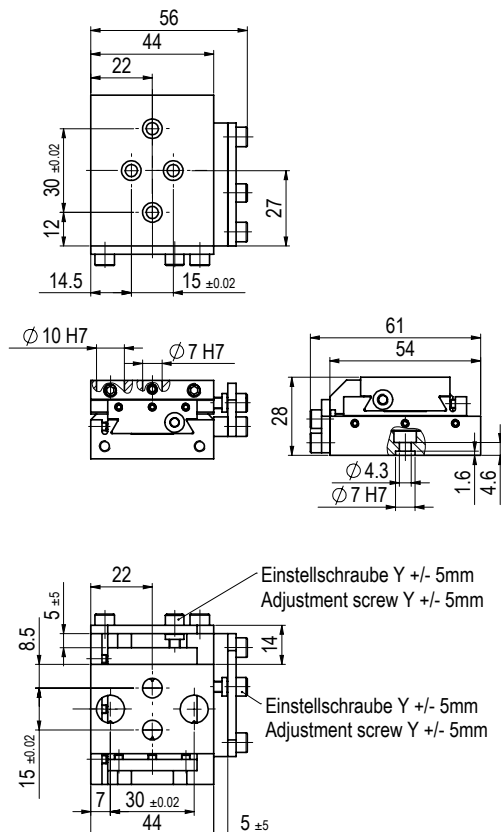
ZK 4 300 2349

ZK 5/6 300 2478

ZK 4 G 300 2484

ZR 7 300 1521

KS 4/5 Kreuzschlitten | KS 4/5 Compound slide rest



Anwendung:
 Feinjustierung von Drehmodulen und Greifern
 Verstellbereich +/- 5 mm
 Passend zu PG 4/5; WG 4/5 und DM 4/5 AE
 Application:
 Vernier adjustment of rotary modules and grippers.
 Adjusting range +/- 5 mm.
 Consistent with PG 4/5; WG 4/5 and DM 4/5 AE

Bezeichnung
Designation

Bestellnr.
Order no.

KS 4/5 303 1672

Zubehör
Accessories

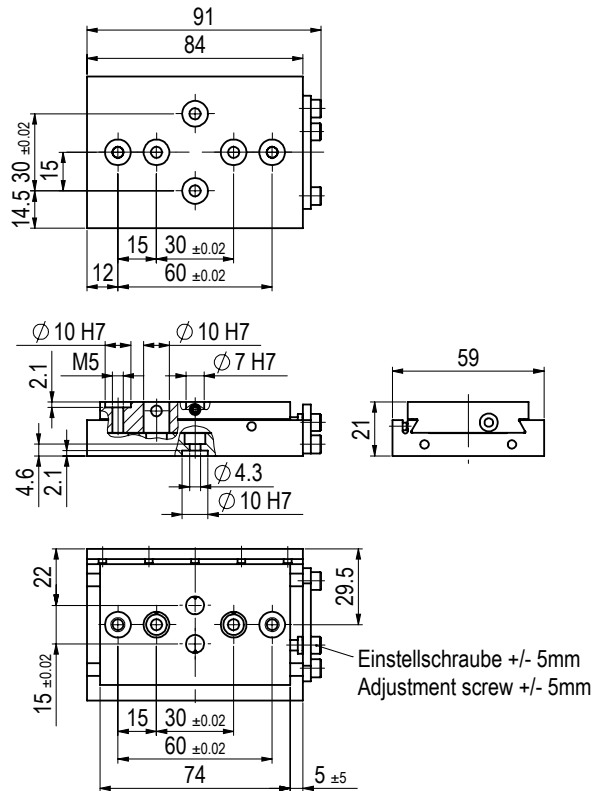
ZK 4 300 2349

ZK 5/6 300 2478

ZK 4 G 300 2484

ZR 7 300 1521

ES 6/8 Einzelschlitten | ES 6/8 Single carriage



Anwendung:
 Feinjustierung von Drehmodulen und Greifern
 Verstellbereich +/- 5 mm
 Passend zu PG 6; WG 6 und DM 6 AE
 Application:
 Vernier adjustment of rotary modules and grippers.
 Adjusting range +/- 5 mm.
 Consistent with PG 6; WG 6 and DM 6 AE

Bezeichnung
Designation

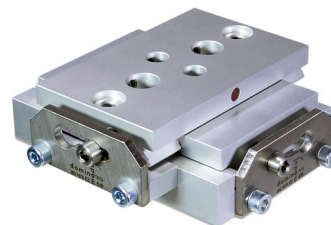
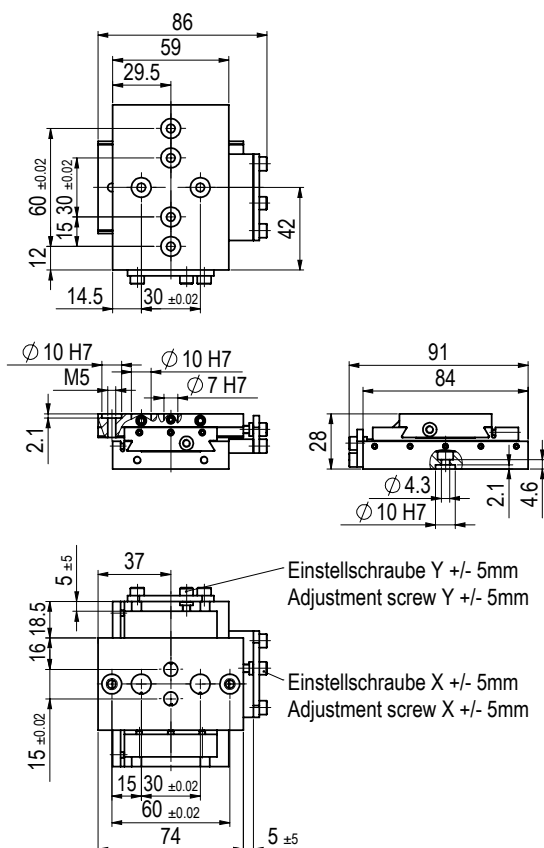
Bestellnr.
Order no.

ES 6/8	303 1676
--------	----------

Zubehör
Accessories

ZK 4	300 2349
ZK 5/6	300 2478
ZK 4 G	300 2484
ZR 10	300 1522

KS 6/8 Kreuzschlitten | KS 6/8 Compound slide rest



Anwendung:
 Feinjustierung von Drehmodulen und Greifern
 Verstellbereich +/- 5 mm
 Passend zu PG 6; WG 6 und DM 6 AE
 Application:
 Vernier adjustment of rotary modules and grippers.
 Adjusting range +/- 5 mm.
 Consistent with PG 6; WG 6 und DM 6 AE

Bezeichnung
Designation

Bestellnr.
Order no.

KS 6/8	303 1679
--------	----------

Zubehör
Accessories

ZK 4	300 2349
ZK 5/6	300 2478
ZK 4 G	300 2484
ZR 10	300 1522