

## Ihr sicherer Gewinn

### Formgebung, Bauart

Platzsparend dank kompakter Bauart  
Hundertprozentige Reproduzierbarkeit dank formschlüssigem Aufbau.

### Hubeinstellung, Überwachung

Minimale Taktzeiten durch Einstellen der Abfragenocken über den gesamten Hubbereich und dadurch verzögerungsfreies Abfragen der Endstellungen  
Hohe Verfügbarkeit, durch einfachen Ein- und Ausbau handelsüblicher Sensoren im Servicefall.

### Kombinationsmöglichkeiten

Verschlauchungsaufwand entfällt in Verbindung mit Drehmodul DM  
Minimaler Konstruktions- und Montageaufwand dank durchdachtem System und einheitlichem Rastermass.

## Your definitive gain

### Style, Design

Space-saving, thanks to compact design  
One-hundred percent reproducibility thanks to positive interlocking design.

### Stroke Setting, Monitoring

Minimum cycle times through the setting of the scanning cams over the entire stroke range, permitting non-retarded scanning of the end positions  
High availability through simple removal and installation of commercial sensors in the event of service.

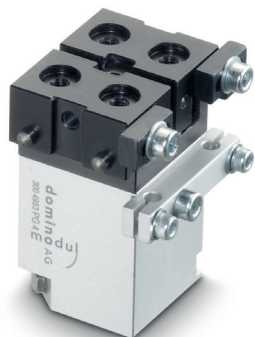
### Combination Options

Piping work is not needed in combination with rotary module DM  
Minimal construction and assembly work, thanks to well thought out system and uniform grid spacing.

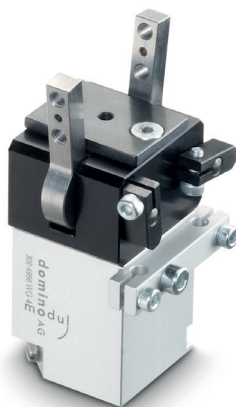
# Greifer pneumatisch | Grippers pneumatic

## Technische Daten – Zusammenfassung | Technical Data – Summary

Parallelgreifer PG 4/5/6  
Parallel Gripper PG 4/5/6



Winkelgreifer WG 4/5/6  
Angle Gripper WG 4/5/6



Parallelgreifer PG 402  
Parallel Gripper PG 402

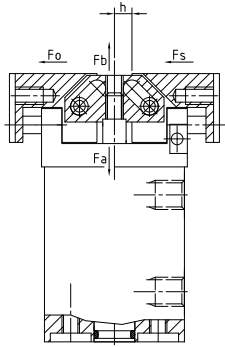


		PG 4	PG 5	PG 6	WG 4	WG 5	WG 6	PG 402	PG 502
Greifweise: Gripping mode:	parallel								
	winklig angular								
Zylinderdurchmesser [mm] Cylinder diameter [mm]:		10	16	25	10	16	25	12	12
Theor. Greifkraft öffnend bei 5 bar [N]: Theor. gripping force opening [N]:	Fo/Fb	19,5	50	122,5	39	180	245	41,7	41,7
Theor. Greifkraft schliessend bei 5 bar [N]: Theor. gripping force closing [N]:	Fs/Fa	16,5	46,5	110	33	93	220	41,7	41,7
Theor. Greifmoment öffnend [Ncm]: Theor. gripping moment opening [Ncm]:	Ma				8,25	34,8	110		
Theor. Greifmoment schliessend [Ncm]: Theor. gripping moment closing [Ncm]:	Mb				9,75	37,5	122,5		
Max. Länge Greiferbacken [mm]: Max. length of gripper jaws [mm]:	l	24	35	48	24	35	48	35	35
Greifhub je Seite [mm]: Gripping stroke per side [mm]:	h	3,0	4,5	6,0				5	5
Wirksame Hebellänge [mm]: Effective lever length [mm]:	s				5,00	7,5	10,00		
Achsabstand [mm]: Distance between axes [mm]:	a				21,00	31,50	42,00		
Greifwinkel [°]: Gripping angle [°]:	w				1,40	1,40	1,40		
Schwenkwinkel [°]: Swivel angle [°]:	v				91,40	91,40	91,40		
Luftverbrauch pro Zyklus bei 5 bar und Nennhub [NI]: Air consumption per cycle at 5 bar and nominal stroke [NI]:		0,01	0,03	0,11	0,01	0,03	0,11	0,02	0,02
Gewicht [kg]: Weight [kg]:		0,08	0,30	0,67	0,10	0,37	0,85	0,47	0,49
Wiederholgenauigkeit [mm]: Repeatability [mm]:		+/- 0,05	+/- 0,05	+/- 0,05	+/- 0,05	+/- 0,05	+/- 0,05	+/- 0,05	+/- 0,05
Massenträgheitsmoment [kg cm <sup>2</sup> ]: Mass moment of inertia [kg cm <sup>2</sup> ]		0,067	0,67	2,19	0,067	0,67	2,19	2,29	2,38
Pneumatikanschluss: Pneumatic connection:		M5	M5	M5	M5	M5	M5	M5	M5

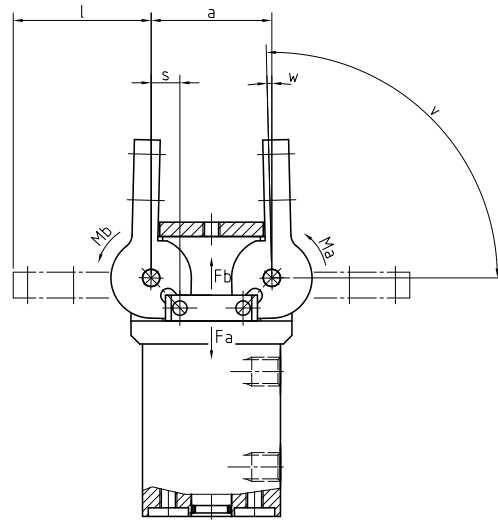
# Greifer pneumatisch | Grippers pneumatic

Technische Daten | Technical Data

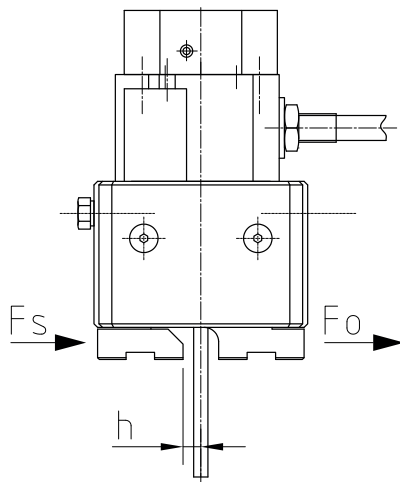
Parallelgreifer PG 4/5/6 | Parallel Gripper PG 4/5/6



Winkelgreifer WG 4/5/6 | Angle Gripper WG 4/5/6



Parallelgreifer PG 402 A/502 A  
Parallel Gripper PG 402 A/502 A



Parallelgreifer PG 502 A  
Parallel Gripper PG 502 A



## Beschreibung PG 502 A

- PG 502 A hat eine 30x30 Rasteradapterplatte mit direktem Luftdurchlass, so dass eine Pneumatikkupplung beim Einsatz eines Drehmoduls verwendet werden kann.
- Sowie einen AF 100 Abfragetaster (Teileanwesenheit) der bei der Endmontage mit den Greiferbacken gekürzt werden kann.

## description PG 502 A

- PG 502A has a grid adapter plate 30x30 with a direct air lead-through that a pneumatic coupling can be used by the operation of a rotary module.
- As well as an AF 100 scanning switch-key (presence of a part) which can be shortened by the mounting of the gripper jaw.

Übersicht  
Overview

Linearachsen  
Linear Axes

Linearmodule  
Linear Modules

Linearmodule ZA/ZS  
Linear Modules ZA/ZS

Drehmodule  
Rotary Modules

Greifer  
Grippers

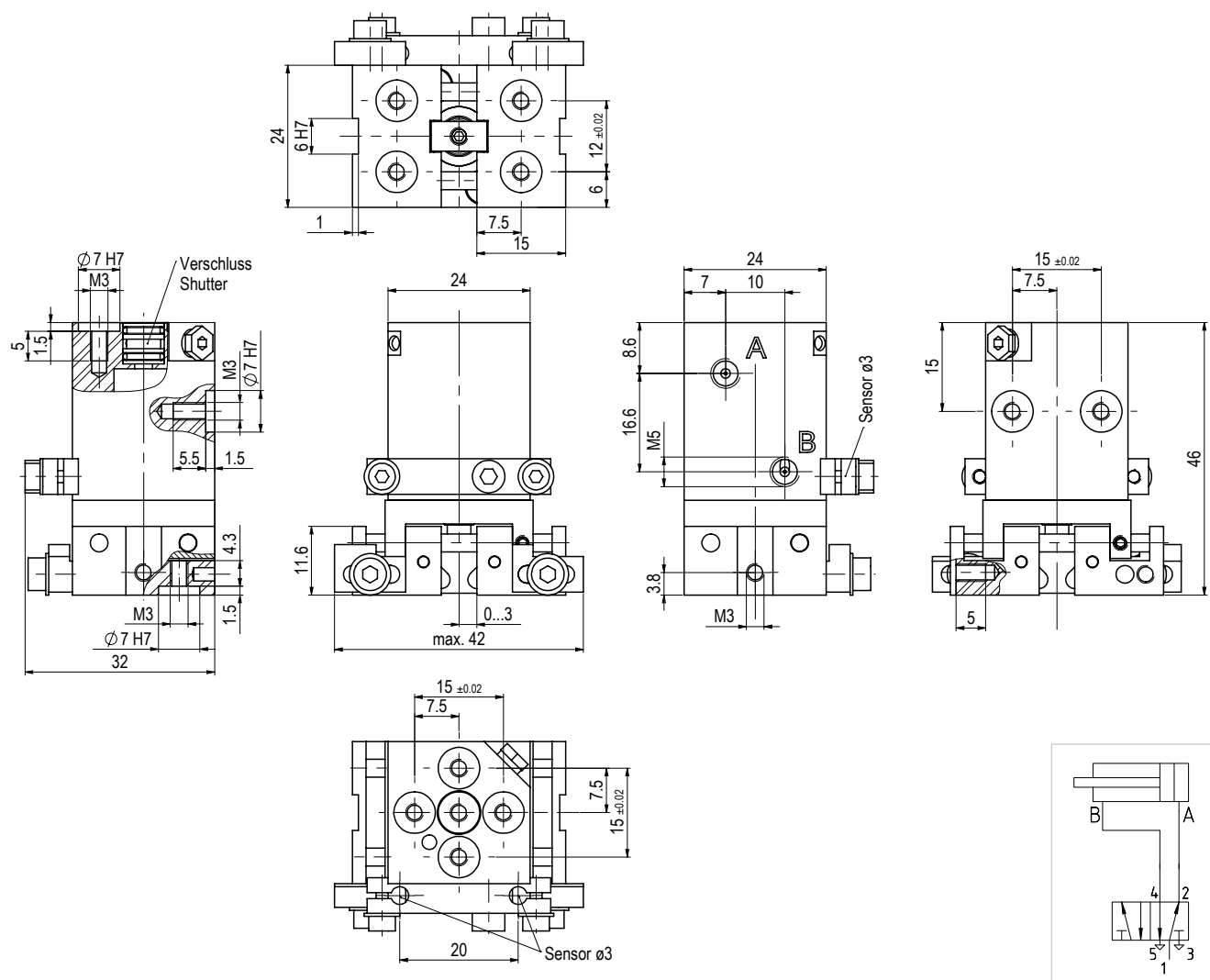
Grundelemente  
Basic Elements

Zubehör  
Accessories

# Greifer pneumatisch | Grippers pneumatic

## PG 4 – Parallelgreifer | PG 4 – Parallel Gripper

### Massbild und Pneumatikschemata | Dimensional drawing and pneumatic diagram



Bezeichnung	Designation	Bestellnr.	Order no.
PG 4		300 4953	
inkl. 2 Zentrierringe Ø 7 und 1 Verschlusszapfen PG 4 B (Kombination mit DM 4)	incl. 2 centering rings Ø7 and 1 sealing plug (Combination with DM 4)	300 5004	
inkl. 2 Zentrierkupplungen ZK 4 und 1 Pneumatikkupplung PK 4 für Kombination mit Drehmodul DM 4	incl. 2 centering couplings ZK 4 and 1 pneumatic coupling PK 4 for combination with rotary module DM 4		
Zubehör	Accessories	Bestellnr.	Order no.
Zentrierring Ø 7	Centering ring Ø 7	300 1521	
Pneumatikkupplung PK4	Pneumatic coupling PK4	300 4984	
Zentrierkupplung ZK4	Centering coupling ZK4	300 2349	
Schnellkupplungsset SKS4	Fast-action coupling set SKS4	300 5219	
Endschalter Ø 3	Limit switch Ø3	300 3162	